

REPÚBLICA DE COLOMBIA
DEPARTAMENTO DE SUCRE



GOBERNACIÓN
SECRETARÍA DE EDUCACIÓN

DOCUMENTO TÉCNICO DE FORMULACIÓN
PROYECTO

DOTACION MOBILIARIO ESCOLAR PARA LAS SEDES EDUCATIVAS DE LOS
MUNICIPIOS PDET DE LA SUBREGION MONTES DE MARIA DEL DEPARTAMENTO
DE SUCRE

GOBERNACION DE SUCRE



SUCRE
DIFERENTE

2020

SUCRE
DIFERENTE



DOCUMENTO TÉCNICO DE FORMULACIÓN

1. NOMBRE DEL PROYECTO: dotación mobiliario escolar para las sedes educativas de los municipios PDET de la subregión montes de maría del Departamento de Sucre

2. IDENTIFICACIÓN DEL PROBLEMA

Según el Ministerio de Educación Nacional - MEN (2019), actualmente en Colombia la cobertura neta en el sistema educativo colombiano ha alcanzado en los niveles de preescolar, básica y media el 100%, gracias a la ampliación de la capacidad del sistema y a una importante mejora en la retención escolar. Sin embargo, la baja calidad educativa sigue siendo una problemática que limita la formación y el desarrollo de competencias para el trabajo y para la vida. Por calidad se entiende la capacidad del sistema para lograr que la mayoría de los estudiantes alcancen niveles satisfactorios de competencias para realizar sus potencialidades, participar en la sociedad en igualdad de condiciones y desempeñarse satisfactoriamente en el mundo productivo.

No obstante, en el departamento de Sucre la educación primaria, secundaria y media de los 8 municipios no certificados clasificados como zonas PDET - Programas de Desarrollo con Enfoque Territorial, cuentan con una cobertura neta de 93,86%, 74,01% y 41,82% respectivamente. Estas cifras, reflejan un aumento en la deserción escolar o de población en edad de estudiar que no ingresa al sistema educativo para dedicarse a otras actividades laborales, dificultando consolidar una formación de calidad en el departamento. Las sedes educativas de los municipios PDET del departamento de Sucre atienden población en condiciones de vulnerabilidad alta.



REPÚBLICA DE COLOMBIA
DEPARTAMENTO DE SUCRE



GOBERNACIÓN
SECRETARÍA DE EDUCACIÓN

Tabla 1. Tasa de cobertura bruta de los 8 municipios no certificados - PDET.

BASICA PRIMARIA	BASICA SECUNFARIA	MEDIA
93,86%	74,01%	41,82%

En cuanto a la proyección total de la población estudiantil para cada uno de los niveles educativos, incluyendo jóvenes asciende a 22.527 personas, de las cuales las 22.527 son de la zona rural como se evidencia a continuación:

Tabla 2. Proyección población en edad escolar por nivel educativo de los 8 municipios no certificados - PDET.

COD. DANE	MUNICIPIO	NIVEL				TOTAL
		TRANSICION	BASICA PRIMARIA	BASICA SECUNDARIA	MEDIA	
204	COLOSÓ	84	417	118	28	647
230	CHALÁN	34	150	0	0	184
418	LOS PALMITOS	347	1446	801	247	2841
473	MORROA	143	714	81	0	938
508	OVEJAS	273	1509	872	288	2942
523	SAN ANTONIO DE PALMITO	211	1083	541	168	2003
713	SAN ONOFRE	980	4563	3020	806	9369
823	TOLUVEJO	480	1690	1098	335	3603
TOTAL		2552	11572	6531	1872	22527

Fuente: Consolidado Proyección de cupos 2020 SIMAT

Respecto a la matrícula oficial registrada a 20 de febrero de 2020, esta asciende a 17.886 personas, siendo los niveles educativos de primaria y secundaria los que cuentan con el mayor número de población inscrita.



REPÚBLICA DE COLOMBIA
DEPARTAMENTO DE SUCRE



GOBERNACIÓN
SECRETARÍA DE EDUCACIÓN

Tabla 3. Matricula oficial municipios no certificados - PDET por nivel educativo.

MUNICIPIOS	NIVEL EDUCATIVO				
	TRANSICION	PRIMARIA	SECUNDARIA	MEDIA	TOTAL GENERAL
COLOSO	45	385	123	31	584
CHALAN	24	125	0	0	149
LOS PALMITOS	223	1251	762	231	2467
MORROA	144	638	78	0	860
OVEJAS	225	1403	804	258	2690
SAN ANTONIO DE PALMITO	170	1038	515	145	1868
SAN ONOFRE	709	2362	2473	689	6233
TOLUVIEJO	294	1495	962	284	3035
TOTAL GENERAL	1834	8697	5717	1638	17886

Fuente: SIMAT (Sistema de matrícula).

En cuanto a la eficiencia en la prestación del servicio educativo, se ha establecido que un bajo nivel de eficiencia interna afecta directamente el logro de los objetivos de formación y la promoción de los estudiantes a los grados superiores y de acuerdo con el planteamiento del modelo educativo, el ambiente que rodea a los alumnos debe estar dispuesto como escenario de aprendizaje para influir en su estructura cognitiva y valorativa en la perspectiva de su formación. Esto implica que los objetos que se incluyen al aula deben concebirse en correspondencia para facilitar la aplicación de los modelos.

El Gobierno Nacional en el Marco de los acuerdos de Paz, creo el programa subregional de transformación integral del ámbito rural a 10 años, a través del cual se pone en marcha con mayor celeridad los instrumentos de la Reforma Rural Integral - RRI en los territorios más afectados por el conflicto armado, la pobreza, las economías ilícitas y la debilidad institucional. Entre estos, se encuentra el plan de desarrollo territorial que es la herramienta de planificación con el que las administraciones locales definen los programas y proyectos que ejecutarán durante su período de



REPÚBLICA DE COLOMBIA
DEPARTAMENTO DE SUCRE



GOBERNACIÓN
SECRETARÍA DE EDUCACIÓN

gobierno. Una de las necesidades requeridas en los municipios es el grado de deterioro en que se encuentra el mobiliario escolar de las sedes educativas.

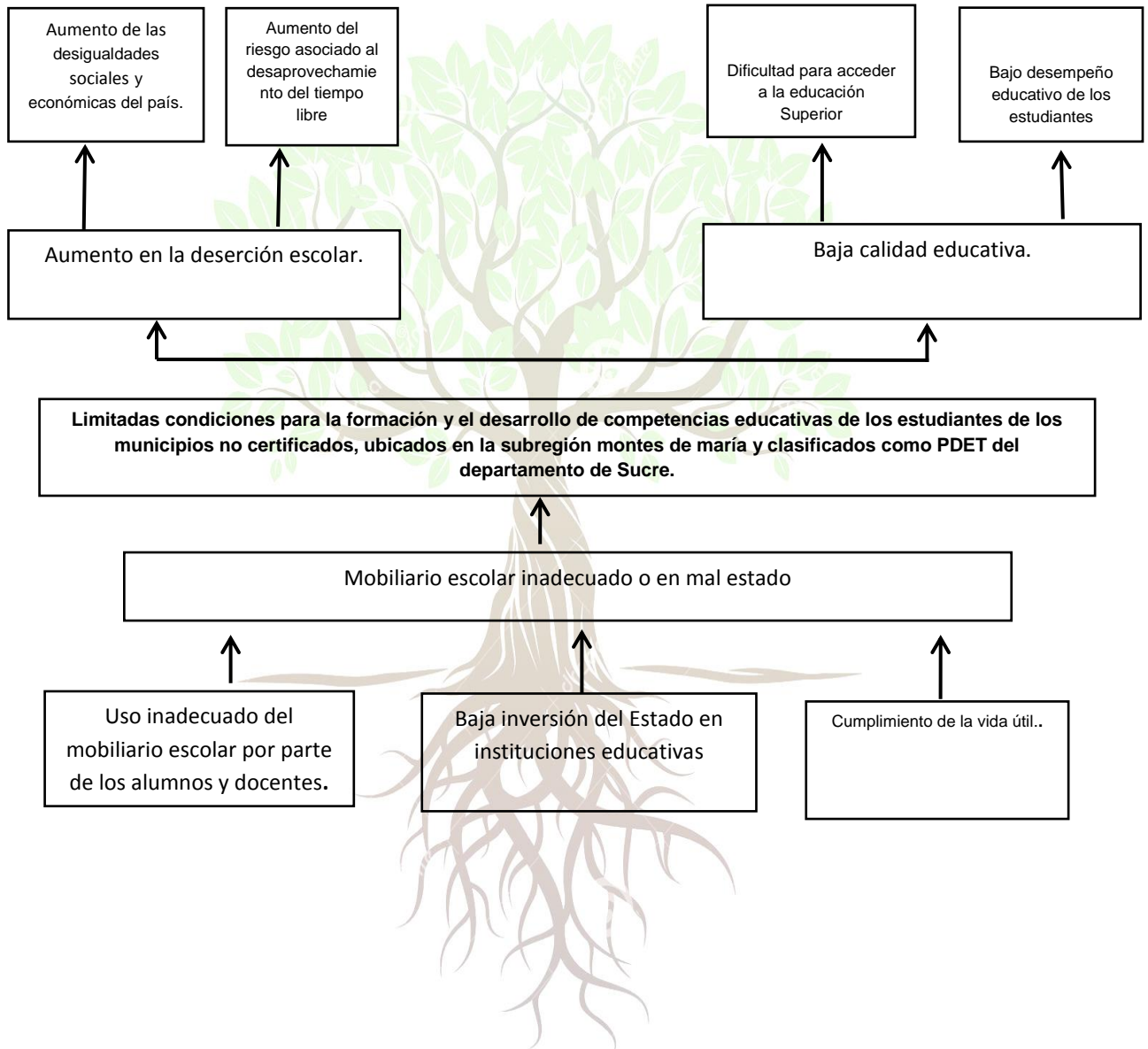
Adicionalmente, aspectos como el tiempo de uso, la calidad de los materiales, el manejo del mobiliario, y la demora en la entrega de dotación escolar por parte de la administración municipal y/o departamental a las sedes educativas, recurrentemente por la falta de priorización en sus presupuestos de inversión incide en que se presente deficiencia en el aprendizaje, se incremente la deserción escolar y el riesgo asociado al desaprovechamiento del tiempo libre por no tener acceso a ambientes de formación dignos y con calidad.

Por lo anterior surge la necesidad de contar con una dotación de mobiliario escolar para los espacios físicos de las sedes educativas de los municipios no certificados del departamento, ubicadas en zonas rurales, acorde con los lineamientos dados en el Manual de dotación de Mobiliario del Ministerio de Educación Nacional.

2.1. Magnitud Actual del Problema: el índice sintético de la calidad educativa ISCE en el departamento de Sucre para el año 2018 fue de 4,58.



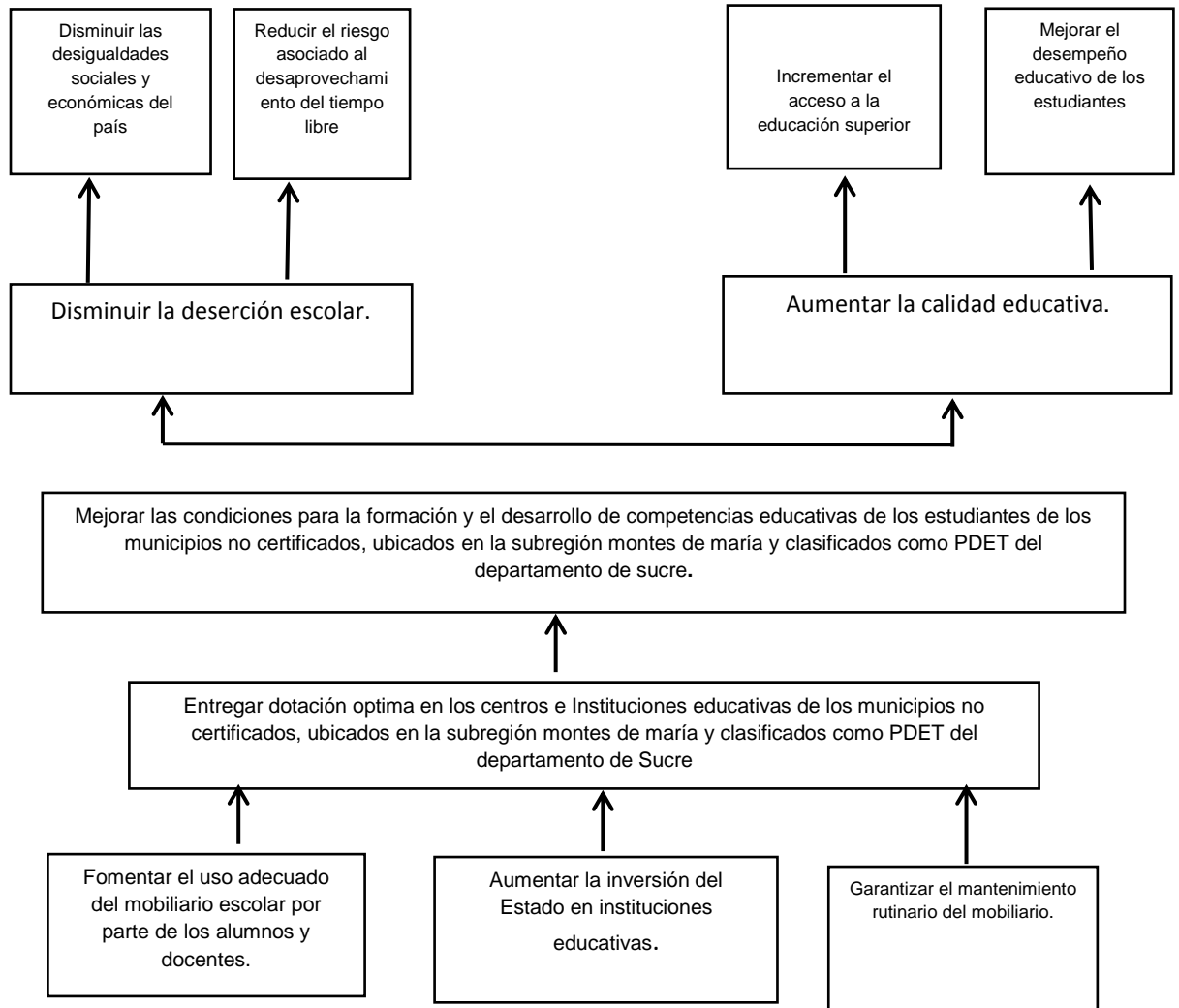
Ilustración 1. Estructura básica de un diagrama causa efecto





3. IDENTIFICACIÓN DEL OBJETIVO GENERAL Y ESPECÍFICOS

Ilustración 2. Estructura básica del árbol de objetivos





3.1. **Objetivo General:** Mejorar las condiciones para la formación y el desarrollo de competencias educativas de los estudiantes de los municipios no certificados, ubicados en la subregión montes de maría y clasificados como PDET del Departamento de Sucre.

3.1.1. **Indicador del Objetivo General:** Mejorar los resultados (2018) del Índice sintético de la calidad educativa ISCE en el Departamento de Sucre

Línea Base 2018: 4,58

Meta 2022: 6

3.2. **Objetivos Específicos:**

3.2.1. Directo: Entregar dotación óptima en los centros e Instituciones educativas de los municipios no certificados, ubicados en la subregión montes de maría y clasificados como PDET del Departamento de Sucre.

3.2.1.1 Indicador del Objetivo: Sedes dotadas

Línea Base: 0

Meta: 196

3.2.2. Indirectos:

- Fomentar el uso adecuado del mobiliario escolar por parte de los alumnos y docentes.
- Aumentar la inversión del Estado en instituciones educativas.
- Garantizar el mantenimiento rutinario del mobiliario.

4. ANÁLISIS DE LA POBLACIÓN AFECTADA Y POBLACIÓN OBJETIVO

La población afectada y objetivo son los estudiantes oficiales de las 196 sedes educativas localizadas en la zona rural de los municipios no certificados, ubicados en la subregión montes de maría y clasificados como PDET. Se beneficiará un total de 18.324 personas de las cuales 17.886 son estudiantes matriculados en el sistema oficial (1.834 preescolar, 8.697 primaria y 7.355 secundaria) y 438 docentes.



REPÚBLICA DE COLOMBIA
DEPARTAMENTO DE SUCRE



GOBERNACIÓN
SECRETARÍA DE EDUCACIÓN

A continuación, se relaciona por sede educativa el número de personas afectadas y beneficiadas con el proyecto:

Tabla 4. Población por sede educativa

SUBREGION	MUNICIPIO	ZONA	SEDE EDUCATIVAS Y ASOCIADO	TRANSICION	PRIMARIA	SEGUNDARIA Y MEDIA	DOCENTES
MONTES DE MARIA	COLOSO	RURAL	INST EDUC VICTOR ZUBIRIA CE EL CERRO	2	42	0	1
		RURAL	INST EDUC VICTOR ZUBIRIA CE CEIBA	4	30	0	1
		RURAL	INST EDUC VICTOR ZUVIRIA CE - CHINULITO	0	0	154	6
		RURAL	CE BAJO DON JUAN - SEDE PRINCIPAL	9	46	0	6
		RURAL	CORAZA	4	18	0	1
		RURAL	PARAISO NO 1	4	33	0	1
		RURAL	DESBARANCADO	3	23	0	1
		RURAL	CALLE LARGA	6	33	0	1
		RURAL	CE LA ESMERALDA - SEDE PRINCIPAL	8	71	0	6
		RURAL	MARATHÓN	3	39	0	1
		RURAL	USUARIOS CAMPESINOS	1	35	0	1
		RURAL	PARAISO NO 2	1	15	0	1
MONTES DE MARIA	CHALAN	RURAL	CE EL CIELO - SEDE PRINCIPAL	2	12	0	1
		RURAL	POLICARPA SALAVARRIETA	6	25	0	1
		RURAL	SAN RAFAEL	8	26	0	1



REPÚBLICA DE COLOMBIA
DEPARTAMENTO DE SUCRE



GOBERNACIÓN
SECRETARÍA DE EDUCACIÓN

		RURAL	NUEVO MANZANARES	0	11	0	1
		RURAL	LA ESTRELLA	2	14	0	1
		RURAL	LOS COMUNEROS	5	27	0	1
		RURAL	JONEY	1	10	0	1
MONTES DE MARIA	LOS PALMITOS	RURAL	INT EDUC LOS PALMITOS - EL COLEY	17	98	0	2
		RURAL	IE CONC DE DESARROLLO RURAL - SDE PRINCIPAL	9	85	219	6
		RURAL	BONGO NO 2	0	8	0	1
		RURAL	LOS MUÑECOS	0	38	0	1
		RURAL	EL TIGRE	0	11	0	1
		RURAL	SAN JOSE LA PISTA	0	22	0	1
		RURAL	IETA EL PIÑAL - SEDE PRINCIPAL	52	201	196	6
		RURAL	EL NARANJAL	8	36	0	2
		RURAL	EL NARANJAL	0	0	19	1
		RURAL	LA ALDEA	5	32	0	1
		RURAL	IE MANUELA BELTRAN - SEDE PRINCIPAL	15	128	282	6
		RURAL	EL DELIRIO	2	9	0	1
		RURAL	LA GRACIELA	5	12	0	1
		RURAL	BAJO DE LA ALEGRIA	11	61	0	1
		RURAL	PUERTO ASIS	1	13	0	1
		RURAL	LA UNION	2	17	0	1
		RURAL	IE PALMAS DE VINO - SEDE PRINCIPAL	10	74	126	6
		RURAL	EL CHARCON	5	39	0	1
		RURAL	IE SABANAS DE PEDRO - SEDE PRINCIPAL	36	134	91	6
		RURAL	CE HATILLO - SEDE PRINCIPAL	5	43	0	1



REPÚBLICA DE COLOMBIA
DEPARTAMENTO DE SUCRE



GOBERNACIÓN
SECRETARÍA DE EDUCACIÓN

		RURAL	EL RECREO	14	55	0	1
		RURAL	SAN JAIME	8	27	0	1
		RURAL	CE PALMITO - SEDE PRINCIPAL	11	80	0	3
		RURAL	CE PALMITO - SEDE PRINCIPAL	0	0	60	3
		RURAL	SOLEDAD	4	10	0	1
		RURAL	EL LAUREL	3	18	0	1
MONTES DE MARIA	MORROA	RURAL	IE BRISAS DEL MAR	13	76	78	6
		RURAL	CE TUMBA TORO	8	27	0	1
		RURAL	CE EL TOLIMA	2	25	0	1
		RURAL	CE EL YESO - SEDE PRINCIPAL	21	53	0	1
		RURAL	ASMON	0	17	0	1
		RURAL	ARENAL	2	16	0	1
		RURAL	PICHILIN	3	32	0	1
		RURAL	EL COCO	2	15	0	1
		RURAL	CE BREMEN	30	146	0	3
		RURAL	CE LAS FLORES	16	53	0	2
		RURAL	CE EL RECREO	5	24	0	1
		RURAL	CE LA VICTORIA	3	20	0	1
		RURAL	CE SABANAS DE CALI	31	103	0	3
		RURAL	CE EL RINCON	5	12	0	1

SUCRE
DIFERENTE

REPÚBLICA DE COLOMBIA
DEPARTAMENTO DE SUCRE



GOBERNACIÓN
SECRETARÍA DE EDUCACIÓN

		RURAL	CE LOS HATOS	3	19	0	1
MONTES DE MARIA	OVEJAS	RURAL	IETA FLOR DEL MONTE - SEDE PRINCIPAL	12	152	132	6
		RURAL	IE SAN RAFAEL	24	148	0	3
		RURAL	SEDE MULA SAN RAFAEL	0	0	147	3
		RURAL	IETA DON GABRIEL	15	146	192	6
		RURAL	SALITRAL	5	49	0	1
		RURAL	LOS NUMEROS	1	11	0	1
		RURAL	BUENOS AIRES	9	35	0	1
		RURAL	CHENGUE	4	45	0	1
		RURAL	IE LA PEÑA - SEDE PRINCIPAL	20	79	118	6
		RURAL	EL FLORAL	0	14	0	1
		RURAL	IE CANUTAL	22	140	151	6
		RURAL	IE CANUTALITO	18	78	112	6
		RURAL	IE SAN JOSE DE ALMAGRA - SEDE PRINCIPAL	0	0	26	2
		RURAL	IE SAN JOSE DE ALMAGRA - SEDE PRINCIPAL	1	36	0	1
		RURAL	IE SAN JOSE DE ALMAGRA - SEDE PRINCIPAL	0	0	68	3
		RURAL	JOSE CARDENAS	3	27	0	1
		RURAL	LAS MERCEDES	2	10	0	1

SUCRE
DIFERENTE

REPÚBLICA DE COLOMBIA
DEPARTAMENTO DE SUCRE



GOBERNACIÓN
SECRETARÍA DE EDUCACIÓN

RURAL	CE SAN FRANCISCO	12	49	0	2
RURAL	CE SAN FRANCISCO	0	0	57	2
RURAL	CE LOMA DEL BANCO	8	21	0	1
RURAL	CE LAS BABILLAS	1	7	0	1
RURAL	OSSOS	1	5	0	1
RURAL	CE DAMASCO	1	8	0	1
RURAL	CE EL CAMPING	3	11	0	1
RURAL	CE NUESTRA SEÑORA DE LAS MERCEDES - SEDE PRINCIPAL	1	35	0	2
RURAL	SEGUNDO SALAZAR	0	9	0	1
RURAL	FERNAN DIAZ	1	5	0	1
RURAL	SANTA FE	1	24	0	1
RURAL	CORRAL DE LOS MUCHACHOS	3	7	0	1
RURAL	SAN SEBASTIAN DE BELALCAZAR	0	14	0	1
RURAL	CE EL PALMAR	21	76	0	3
RURAL	CE EL PALMAR	0	0	59	3
RURAL	CE VILLA COLOMBIA	6	27	0	1
RURAL	CE LOS ANDES	2	10	0	1
RURAL	CE CAPIRO	3	9	0	1



REPÚBLICA DE COLOMBIA
DEPARTAMENTO DE SUCRE



GOBERNACIÓN
SECRETARÍA DE EDUCACIÓN

		RURAL	CE PIJAGUAY	19	82	0	3
MONTES DE MARIA	SAN ANTONIO DE PALMITO	RURAL	CE EL ZAPATO	6	34	0	2
		RURAL	IE INDG GUAIMÍ - SEDE PRINCIPAL	19	104	213	6
		RURAL	IE INDG EL MARTILLO - SEDE PRINCIPAL	0	0	224	3
		RURAL	IE INDG EL MARTILLO - SEDE PRINCIPAL	15	133	89	3
		RURAL	CE INDG CHUPUNDUN - SEDE PRINCIPAL	8	52	0	2
		RURAL	CE PUEBLO NUEVO	15	55	0	2
		RURAL	CE LOS CASTILLOS	4	39	0	2
		RURAL	CE BUENAVENTURA	5	14	0	1
		RURAL	CE SANTA CRUZ	2	7	0	1
		RURAL	IE INDG PUEBLECITO	0	0	66	2
		RURAL	IE INDG PUEBLECITO	31	163	0	3
		RURAL	CE SAN MIGUEL	9	44	0	2
		RURAL	CE INDG EL MINUTO DE DIOS - SEDE PRINCIPAL	4	38	0	2
		RURAL	CE CENTRO AZUL	2	24	0	1
		RURAL	CE MARIN	2	9	0	1
		RURAL	CE EL PALMAR	4	32	0	1

SUCRE
DIFERENTE

REPÚBLICA DE COLOMBIA
DEPARTAMENTO DE SUCRE



GOBERNACIÓN
SECRETARÍA DE EDUCACIÓN

		RURAL	CE GUAIMARAL	8	66	0	2
		RURAL	CE ARROYO ARENA	4	11	0	1
		RURAL	CE INDG ALGODONCILLO - SEDE PRINCIPAL	8	97	0	3
		RURAL	CE CRUZ DEL RAMAL	2	29	0	1
		RURAL	IE INDG SAN MARTIN DE LOBA - SEDE PRINCIPAL	0	0	68	2
		RURAL	IE INDG SAN MARTIN DE LOBA - SEDE PRINCIPAL	14	81	0	3
		RURAL	CE LA GRANJA	13	26	0	2
		RURAL	CE EL BARZAL	1	14	0	1
MONTES DE MARIA	SAN ONOFRE	RURAL	IETA SAN ONOFRE DE TOROBÉ	0	0	754	10
		RURAL	IE PALO ALTO - SEDE PRINCIPAL	0	0	294	10
		RURAL	PRE ESC DE PALO ALTO	24	0	0	1
		RURAL	PRIMARIA DE PALO ALTO	0	187	0	3
		RURAL	BOCAS DE MARIA NO1	6	41	0	1
		RURAL	LA UNION	1	100	0	3
		RURAL	BOLITO	0	76	0	3
		RURAL	PITA CAPACHO NO 2	0	20	0	1
		RURAL	IE SAN ANTONIO	52	46	223	6
		RURAL	IE SABAS EDMUNDO BALSEIRO BLANCO	147	0	359	6

SUCRE
DIFERENTE

REPÚBLICA DE COLOMBIA
DEPARTAMENTO DE SUCRE



GOBERNACIÓN
SECRETARÍA DE EDUCACIÓN

RURAL	IE LIBERTAD	75	113	409	6
RURAL	CE PISSISI	10	29	0	1
RURAL	IE PAJONAL	39	82	299	4
RURAL	CE SI TE GUSTA NO I	5	33	0	1
RURAL	CE EL PEÑON	1	8	0	1
RURAL	CE EL PLATANAL	0	4	0	1
RURAL	CE BUENAVENTURA	10	20	0	1
RURAL	IE EL RINCON - SEDE PRINCIPAL	0	0	322	6
RURAL	CE SABANAS DEL RINCON	0	10	0	1
RURAL	CE NUEVA VISTA HERMOSA	15	45	137	6
RURAL	CE LAS BRISAS	32	81	0	3
RURAL	IE RAFAEL NUÑEZ	41	102	91	6
RURAL	IE AGUAS NEGRAS - SEDE PRINCIPAL	29	99	0	3
RURAL	IE PLAN PAREJO - SEDE PRINCIPAL	14	93	76	3
RURAL	IE LABARCE	27	94	0	3
RURAL	IE LABARCE	0	0	111	3
RURAL	CE SABANETICA	4	64	0	2
RURAL	CE ARROYO SECO	3	44	0	2



REPÚBLICA DE COLOMBIA
DEPARTAMENTO DE SUCRE



GOBERNACIÓN
SECRETARÍA DE EDUCACIÓN

RURAL	CE ALTO DE JULIO	6	38	0	2
RURAL	CE CHICHIMAN	0	2	0	1
RURAL	CE LA PELONA	0	6	0	1
RURAL	CE SINCELEJITO	0	23	0	1
RURAL	CE EL CHICHO	5	29	0	1
RURAL	CE EL PUEBLITO	6	33	0	1
RURAL	CE EL BONGO	6	31	0	1
RURAL	CE PALMIRA - SEDE PRINCIPAL	0	38	0	1
RURAL	ARROYO ARENA	0	8	0	1
RURAL	LA LOMA	6	9	0	1
RURAL	LAS PAVAS	0	8	0	1
RURAL	LA LUCHA NO 2	1	12	0	1
RURAL	CE BOCA DE LOS DIAZ	17	50	0	2
RURAL	CE PAJONALITO	1	15	0	1
RURAL	POLO NORTE	11	27	0	1
RURAL	CE BERLIN	15	90	0	3
RURAL	CE PALITOS	5	14	0	1
RURAL	CE LAS HUERTAS	19	29	0	1



REPÚBLICA DE COLOMBIA
DEPARTAMENTO DE SUCRE



GOBERNACIÓN
SECRETARÍA DE EDUCACIÓN

		RURAL	CE COMANDANCIA	7	21	0	1
		RURAL	CE AGUACATE - SED EPRINCIPAL	9	59	0	2
		RURAL	CACIQUE	6	26	0	1
		RURAL	CE EL CERRO	20	79	0	3
		RURAL	EL BAJITO	0	9	0	1
		RURAL	CE BOCA CERRADA	16	67	0	3
		RURAL	IE HIGUERON - SEDE PRINCIPAL	10	79	87	6
		RURAL	CE BARRANCA	0	117	0	3
		RURAL	CE PALACIO	8	52	0	2
MONTES DE MARIA	TOLUVIEJO	RURAL	CE LA SIRIA	6	27	0	1
		RURAL	CE LA GRANJA	8	24	0	1
		RURAL	IE LA INMACULADA CONCEPCION - SEDE PRINCIPAL	37	163	198	6
		RURAL	CE LA ESPERANZA	7	33	0	1
		RURAL	IETA DE LAS PIEDRAS - SEDE PRINCIPAL	0	0	133	6
		RURAL	SEDE PRIMARIA DE LAS PIEDRAS	19	113	0	3
		RURAL	CE EL SUAN	3	18	0	1
		RURAL	IE PALMIRA	16	134	293	6



REPÚBLICA DE COLOMBIA
DEPARTAMENTO DE SUCRE



GOBERNACIÓN
SECRETARÍA DE EDUCACIÓN

RURAL	IETA CARLOS ARTURO VERBEL VERGARA - SEDE PRINCIPAL	27	122	155	6
RURAL	CE LOS ALTOS	1	16	0	1
RURAL	IE MACAJAN - SEDE PRINCIPAL	51	333	467	6
RURAL	CE MANICA	1	19	0	1
RURAL	CE GUALON	3	22	0	1
RURAL	CE MOQUEN	7	41	0	3
RURAL	CE NUEVO ORIENTE	8	23	0	1
RURAL	CE LA PICHE	14	94	0	3
RURAL	CE CIENAGUITA	11	40	0	2
RURAL	CE EL FLORAL	13	43	0	1
RURAL	CE LA FLORESTA	16	27	0	1
RURAL	CE SAN JOSE	5	19	0	1
RURAL	CE EL CAÑITO	41	184	0	3
TOTAL GENERAL		1834	8697	7355	438

Fuente: elaboración propia



REPÚBLICA DE COLOMBIA
DEPARTAMENTO DE SUCRE



GOBERNACIÓN
SECRETARÍA DE EDUCACIÓN

Respecto a la caracterización de la población, esta se encuentra distribuida de la siguiente manera

Tabla 5. Análisis de población afectada y objetivo.

POBLACIÓN AFECTADA				
Nombre	Característica		Cantidad	Ubicación
Estudiantes oficiales y docentes	Hombres	9.088	18.324 personas	Departamento de Sucre
	Mujeres	9236		
	0- 14 años	16248		
	15 - 19 años	1638		
	20 - 59 años	438		
Fuente: Elaboración propia con base en diagnóstico realizado por la Gobernación de Sucre - 2020				

POBLACIÓN OBJETIVO				
Nombre	Característica		Cantidad	Ubicación
Estudiantes oficiales y docentes	Hombres	9.088	18.324 personas	Departamento de Sucre
	Mujeres	9236		
	0- 14 años	16248		
	15 - 19 años	1638		
	20 - 59 años	438		
Fuente: Elaboración propia con base en diagnóstico realizado por la Gobernación de Sucre - 2020				

5. DESCRIPCIÓN DE LA LOCALIZACIÓN DEL PROYECTO

El Departamento de Sucre es uno de los 32 Departamentos de Colombia, está localizado al norte del país, en la región Caribe de Colombia. Localizado entre los 10°08'03" y 08°16'46" de latitud norte y los 74°32'35" y 75°42'25" de longitud oeste. Cuenta con una superficie de 10.670 km² lo que representa el 0.9 % del territorio nacional. Limita al norte y al oriente con el departamento de Bolívar, al noroccidente con el mar Caribe, en el golfo de Morrosquillo, al sur y occidente con el Departamento de Córdoba, se divide en 26 municipios y 5 subregiones, específicamente, en 196 sedes educativas de 8 municipios de la



REPÚBLICA DE COLOMBIA
DEPARTAMENTO DE SUCRE



GOBERNACIÓN
SECRETARÍA DE EDUCACIÓN

subregión montes de maría, clasificados como PDET.

Tabla 6. Establecimientos educativos

SUBREGION	MUNICIPIO	ZONA	SEDE EDUCATIVAS Y ASOCIADO
MONTES DE MARIA	COLOSO	RURAL	INST EDUC VICTOR ZUBIRIA CE EL CERRO
		RURAL	INST EDUC VICTOR ZUBIRIA CE CEIBA
		RURAL	INST EDUC VICTOR ZUVIRIA CE - CHINULITO
		RURAL	CE BAJO DON JUAN - SEDE PRINCIPAL
		RURAL	CORAZA
		RURAL	PARAISO NO 1
		RURAL	DESBARANCADO
		RURAL	CALLE LARGA
		RURAL	CE LA ESMERALDA - SEDE PRINCIPAL
		RURAL	MARATHÓN
		RURAL	USUARIOS CAMPESINOS
MONTES DE MARIA	CHALAN	RURAL	CE EL CIELO - SEDE PRINCIPAL
		RURAL	POLICARPA SALAVARRIETA
		RURAL	SAN RAFAEL
		RURAL	NUEVO MANZANARES
		RURAL	LA ESTRELLA
		RURAL	LOS COMUNEROS
		RURAL	JONEY
		RURAL	INT EDUC LOS PALMITOS - EL COLEY



REPÚBLICA DE COLOMBIA
DEPARTAMENTO DE SUCRE



GOBERNACIÓN
SECRETARÍA DE EDUCACIÓN

MONTES DE MARIA	LOS PALMITOS	RURAL	IE CONC DE DESARROLLO RURAL - SDE PRINCIPAL
		RURAL	BONGO NO 2
		RURAL	LOS MUÑECOS
		RURAL	EL TIGRE
		RURAL	SAN JOSE LA PISTA
		RURAL	IETA EL PIÑAL - SEDE PRINCIPAL
		RURAL	EL NARANJAL
		RURAL	EL NARANJAL
		RURAL	LA ALDEA
		RURAL	IE MANUELA BELTRAN - SEDE PRINCIPAL
		RURAL	EL DELIRIO
		RURAL	LA GRACIELA
		RURAL	BAJO DE LA ALEGRIA
		RURAL	PUERTO ASIS
		RURAL	LA UNION
		RURAL	IE PALMAS DE VINO - SEDE PRINCIPAL
		RURAL	EL CHARCON
		RURAL	IE SABANAS DE PEDRO - SEDE PRINCIPAL
		RURAL	CE HATILLO - SEDE PRINCIPAL
		RURAL	EL RECREO
		RURAL	SAN JAIME
		RURAL	CE PALMITO - SEDE PRINCIPAL
		RURAL	CE PALMITO - SEDE PRINCIPAL
RURAL	SOLEDAD		
RURAL	EL LAUREL		
		RURAL	IE BRISAS DEL MAR
		RURAL	CE TUMBA TORO
		RURAL	CE EL TOLIMA
		RURAL	CE EL YESO - SEDE PRINCIPAL

DIFERENTE

REPÚBLICA DE COLOMBIA
DEPARTAMENTO DE SUCRE



GOBERNACIÓN
SECRETARÍA DE EDUCACIÓN

MONTES DE MARIA	MORROA	RURAL	ASMON
		RURAL	ARENAL
		RURAL	PICHILIN
		RURAL	EL COCO
		RURAL	CE BREMEN
		RURAL	CE LAS FLORES
		RURAL	CE EL RECREO
		RURAL	CE LA VICTORIA
		RURAL	CE SABANAS DE CALI
		RURAL	CE EL RINCON
		RURAL	CE LOS HATOS
MONTES DE MARIA	OVEJAS	RURAL	IETA FLOR DEL MONTE - SEDE PRINCIPAL
		RURAL	IE SAN RAFAEL
		RURAL	SEDE MULA SAN RAFAEL
		RURAL	IETA DON GABRIEL
		RURAL	SALITRAL
		RURAL	LOS NUMEROS
		RURAL	BUENOS AIRES
		RURAL	CHENGUE
		RURAL	IE LA PEÑA - SEDE PRINCIPAL
		RURAL	EL FLORAL



REPÚBLICA DE COLOMBIA
DEPARTAMENTO DE SUCRE



GOBERNACIÓN
SECRETARÍA DE EDUCACIÓN

RURAL	IE CANUTAL
RURAL	IE CANUTALITO
RURAL	IE SAN JOSE DE ALMAGRA - SEDE PRINCIPAL
RURAL	IE SAN JOSE DE ALMAGRA - SEDE PRINCIPAL
RURAL	IE SAN JOSE DE ALMAGRA - SEDE PRINCIPAL
RURAL	JOSE CARDENAS
RURAL	LAS MERCEDES
RURAL	CE SAN FRANCISCO
RURAL	CE SAN FRANCISCO
RURAL	CE LOMA DEL BANCO
RURAL	CE LAS BABILLAS
RURAL	OSSOS
RURAL	CE DAMASCO
RURAL	CE EL CAMPING
RURAL	CE NUESTRA SEÑORA DE LAS MERCEDES - SEDE PRINCIPAL
RURAL	SEGUNDO SALAZAR
RURAL	FERNAN DIAZ
RURAL	SANTA FE
RURAL	CORRAL DE LOS MUCHACHOS
RURAL	SAN SEBASTIAN DE BELALCAZAR
RURAL	CE EL PALMAR



REPÚBLICA DE COLOMBIA
DEPARTAMENTO DE SUCRE



GOBERNACIÓN
SECRETARÍA DE EDUCACIÓN

		RURAL	CE EL PALMAR
		RURAL	CE VILLA COLOMBIA
		RURAL	CE LOS ANDES
		RURAL	CE CAPIRO
		RURAL	CE PIJAGUAY
MONTES DE MARIA	SAN ANTONIO DE PALMITO	RURAL	CE EL ZAPATO
		RURAL	IE INDG GUAIMÍ - SEDE PRINCIPAL
		RURAL	IE INDG EL MARTILLO - SEDE PRINCIPAL
		RURAL	IE INDG EL MARTILLO - SEDE PRINCIPAL
		RURAL	CE INDG CHUPUNDUN - SEDE PRINCIPAL
		RURAL	CE PUEBLO NUEVO
		RURAL	CE LOS CASTILLOS
		RURAL	CE BUENAVENTURA
		RURAL	CE SANTA CRUZ
		RURAL	IE INDG PUEBLECITO
		RURAL	IE INDG PUEBLECITO
		RURAL	CE SAN MIGUEL
		RURAL	CE INDG EL MINUTO DE DIOS - SEDE PRINCIPAL
		RURAL	CE CENTRO AZUL
RURAL	CE MARIN		



REPÚBLICA DE COLOMBIA
DEPARTAMENTO DE SUCRE



GOBERNACIÓN
SECRETARÍA DE EDUCACIÓN

		RURAL	CE EL PALMAR
		RURAL	CE GUAIMARAL
		RURAL	CE ARROYO ARENA
		RURAL	CE INDG ALGODONCILLO - SEDE PRINCIPAL
		RURAL	CE CRUZ DEL RAMAL
		RURAL	IE INDG SAN MARTIN DE LOBA - SEDE PRINCIPAL
		RURAL	IE INDG SAN MARTIN DE LOBA - SEDE PRINCIPAL
		RURAL	CE LA GRANJA
		RURAL	CE EL BARZAL
MONTES DE MARIA	SAN ONOFRE	RURAL	IETA SAN ONOFRE DE TOROBÉ
		RURAL	IE PALO ALTO - SEDE PRINCIPAL
		RURAL	PRE ESC DE PALO ALTO
		RURAL	PRIMARIA DE PALO ALTO
		RURAL	BOCAS DE MARIA NO1
		RURAL	LA UNION
		RURAL	BOLITO
		RURAL	PITA CAPACHO NO 2
		RURAL	IE SAN ANTONIO
		RURAL	IE SABAS EDMUNDO BALSEIRO BLANCO
		RURAL	IE LIBERTAD
		RURAL	CE PISSISI

**SUCRE
DIFERENTE**

REPÚBLICA DE COLOMBIA
DEPARTAMENTO DE SUCRE



GOBERNACIÓN
SECRETARÍA DE EDUCACIÓN

RURAL	IE PAJONAL
RURAL	CE SI TE GUSTA NO I
RURAL	CE EL PEÑON
RURAL	CE EL PLATANAL
RURAL	CE BUENAVENTURA
RURAL	IE EL RINCON - SEDE PRINCIPAL
RURAL	CE SABANAS DEL RINCON
RURAL	CE NUEVA VISTA HERMOSA
RURAL	CE LAS BRISAS
RURAL	IE RAFAEL NUÑEZ
RURAL	IE AGUAS NEGRAS - SEDE PRINCIPAL
RURAL	IE PLAN PAREJO - SEDE PRINCIPAL
RURAL	IE LABARCE
RURAL	IE LABARCE
RURAL	CE SABANETICA
RURAL	CE ARROYO SECO
RURAL	CE ALTO DE JULIO
RURAL	CE CHICHIMAN
RURAL	CE LA PELONA
RURAL	CE SINCELEJITO
RURAL	CE EL CHICHO
RURAL	CE EL PUEBLITO



REPÚBLICA DE COLOMBIA
DEPARTAMENTO DE SUCRE



GOBERNACIÓN
SECRETARÍA DE EDUCACIÓN

	RURAL	CE EL BONGO
	RURAL	CE PALMIRA - SEDE PRINCIPAL
	RURAL	ARROYO ARENA
	RURAL	LA LOMA
	RURAL	LAS PAVAS
	RURAL	LA LUCHA NO 2
	RURAL	CE BOCA DE LOS DIAZ
	RURAL	CE PAJONALITO
	RURAL	POLO NORTE
	RURAL	CE BERLIN
	RURAL	CE PALITOS
	RURAL	CE LAS HUERTAS
	RURAL	CE COMANDANCIA
	RURAL	CE AGUACATE - SED EPRINCIPAL
	RURAL	CACIQUE
	RURAL	CE EL CERRO
	RURAL	EL BAJITO
	RURAL	CE BOCA CERRADA
	RURAL	IE HIGUERON - SEDE PRINCIPAL
	RURAL	CE BARRANCA
	RURAL	CE PALACIO
	RURAL	CE LA SIRIA



REPÚBLICA DE COLOMBIA
DEPARTAMENTO DE SUCRE



GOBERNACIÓN
SECRETARÍA DE EDUCACIÓN

MONTES DE MARIA	TOLUVIEJO	RURAL	CE LA GRANJA
		RURAL	IE LA INMACULADA CONCEPCION - SEDE PRINCIPAL
		RURAL	CE LA ESPERANZA
		RURAL	IETA DE LAS PIEDRAS - SEDE PRINCIPAL
		RURAL	SEDE PRIMARIA DE LAS PIEDRAS
		RURAL	CE EL SUAN
		RURAL	IE PALMIRA
		RURAL	IETA CARLOS ARTURO VERBEL VERGARA - SEDE PRINCIPAL
		RURAL	CE LOS ALTOS
		RURAL	IE MACAJAN - SEDE PRICIPAL
		RURAL	CE MANICA
		RURAL	CE GUALON
		RURAL	CE MOQUEN
		RURAL	CE NUEVO ORIENTE
		RURAL	CE LA PICHE
		RURAL	CE CIENAGUITA
		RURAL	CE EL FLORAL
RURAL	CE LA FLORESTA		
RURAL	CE SAN JOSE		
RURAL	CE EL CAÑITO		

Fuente: elaboración propia.



REPÚBLICA DE COLOMBIA
DEPARTAMENTO DE SUCRE



GOBERNACIÓN
SECRETARÍA DE EDUCACIÓN

A continuación, se relaciona el mapa de los municipios beneficiarios del proyecto
Ilustración 3. Localización del territorio.



REPÚBLICA DE COLOMBIA
DEPARTAMENTO DE SUCRE



GOBERNACIÓN
SECRETARÍA DE EDUCACIÓN

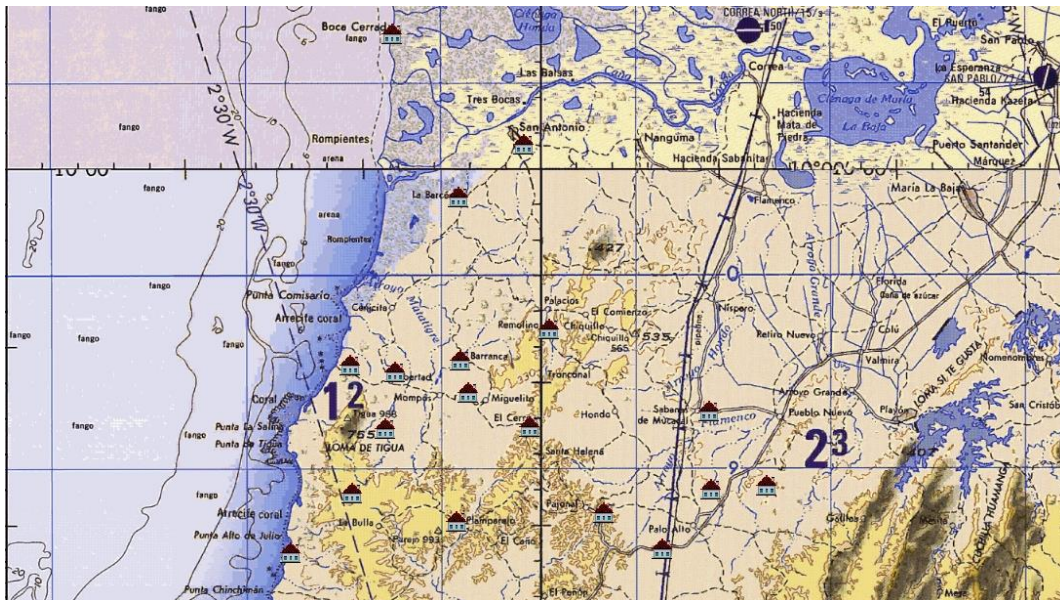
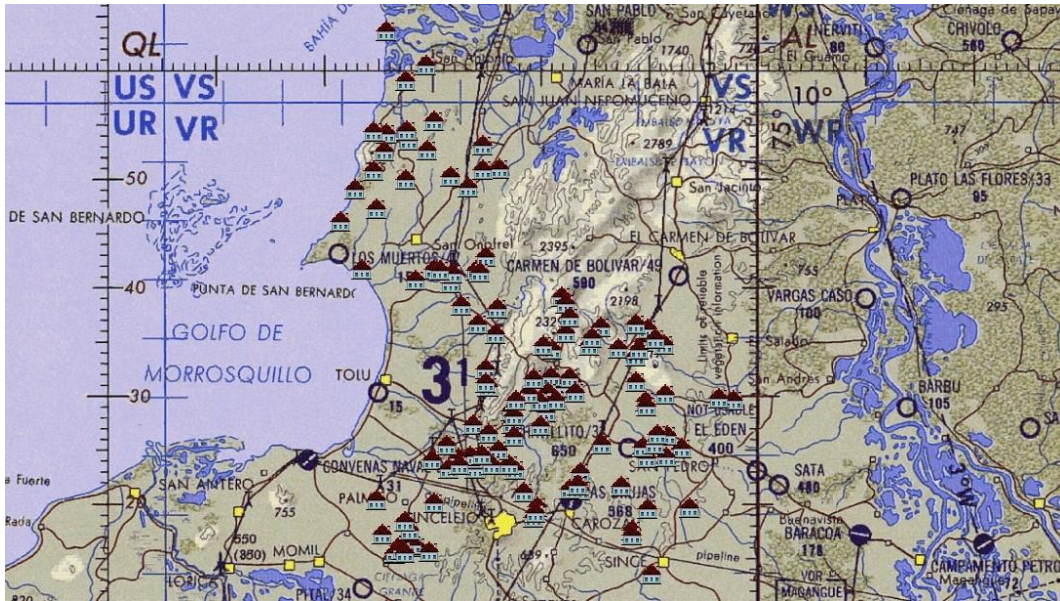


REPÚBLICA DE COLOMBIA
DEPARTAMENTO DE SUCRE



GOBERNACIÓN
SECRETARÍA DE EDUCACIÓN

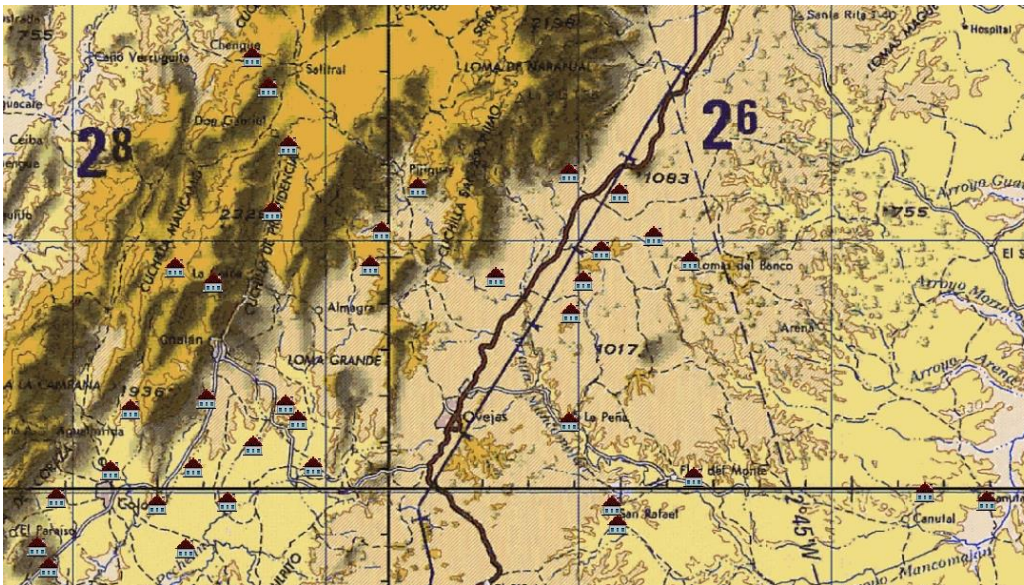
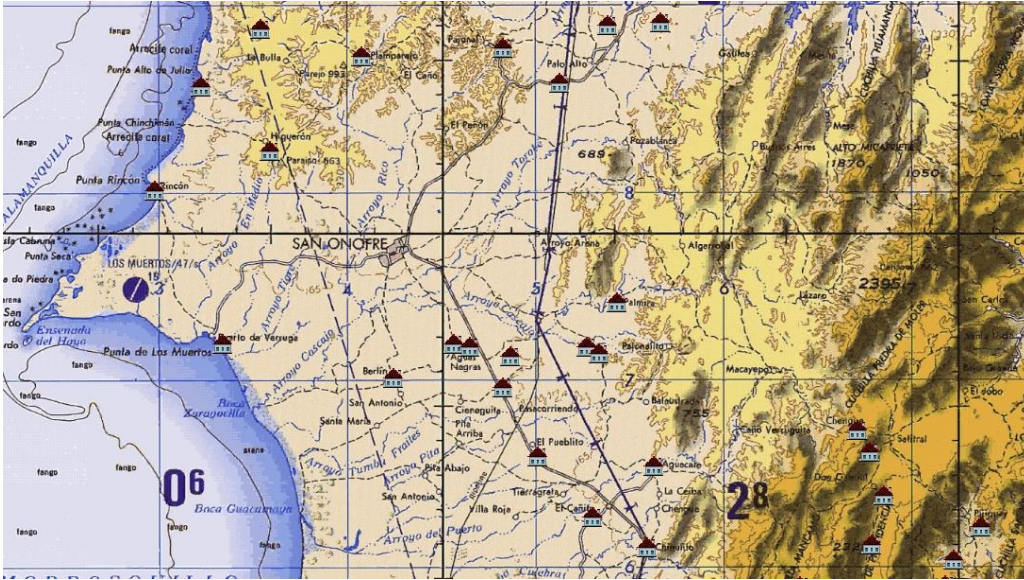
PLANO DE LOCALIZACIÓN ESQUEMATICO



REPÚBLICA DE COLOMBIA
DEPARTAMENTO DE SUCRE



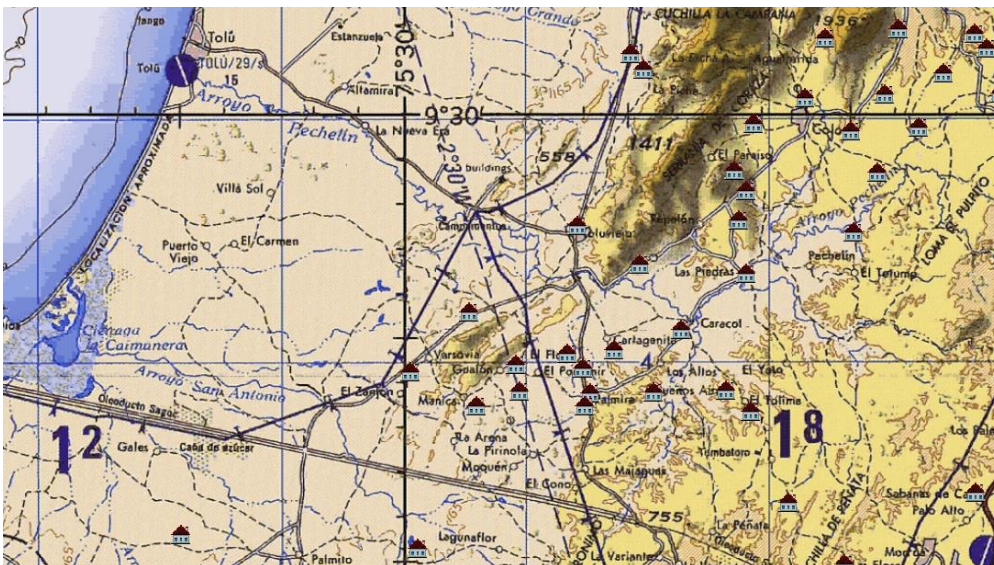
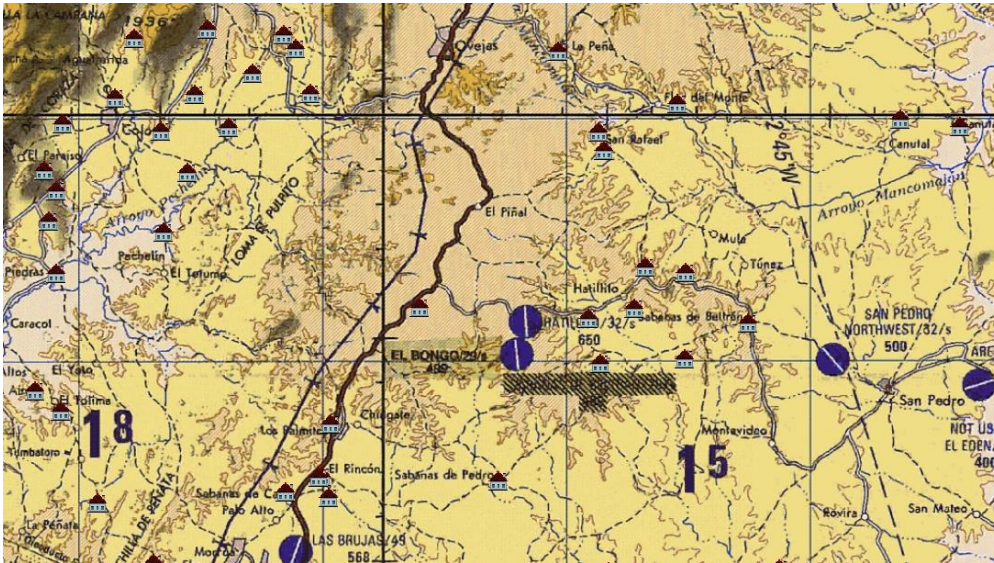
GOBERNACIÓN
SECRETARÍA DE EDUCACIÓN



REPÚBLICA DE COLOMBIA
DEPARTAMENTO DE SUCRE



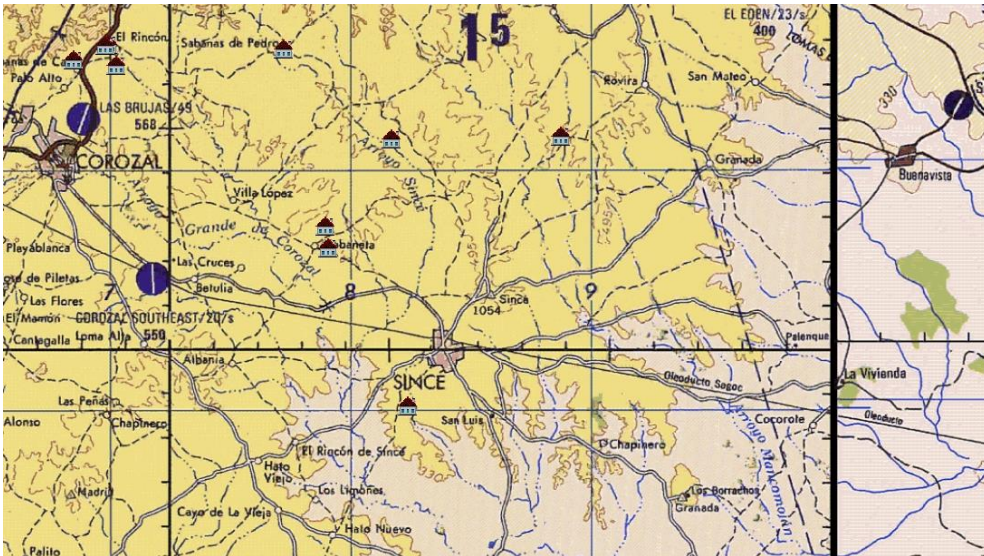
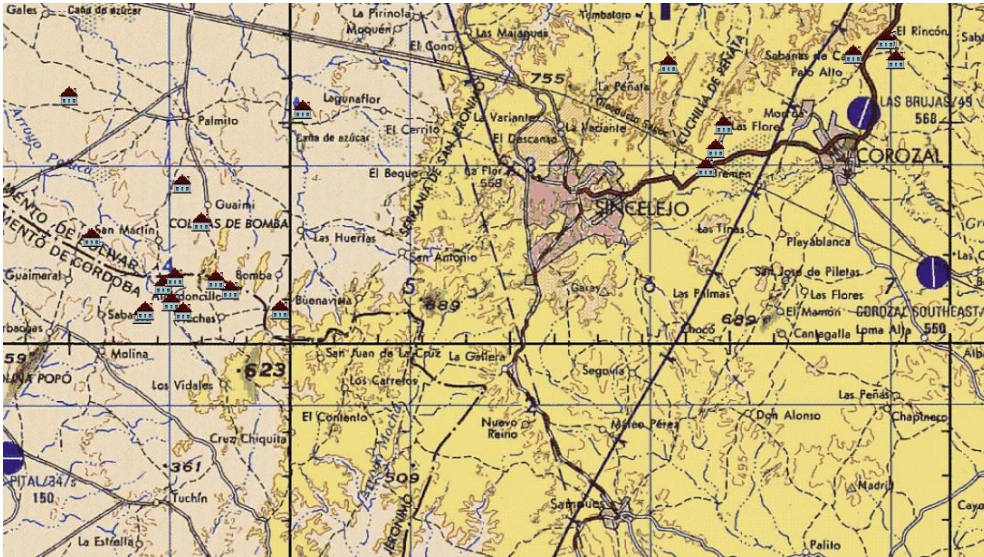
GOBERNACIÓN
SECRETARÍA DE EDUCACIÓN



REPÚBLICA DE COLOMBIA
DEPARTAMENTO DE SUCRE



GOBERNACIÓN
SECRETARÍA DE EDUCACIÓN





6. CONTRIBUCIÓN A LA POLÍTICA PÚBLICA

En la siguiente tabla, se relaciona la articulación del proyecto con los planes de desarrollo de los niveles de gobierno: nacional y departamental.

Tabla 7. Articulación del proyecto con la política.

Plan Nacional de Desarrollo 2018 – 2022: Pacto por Colombia, Pacto por la Equidad	Plan Departamental de Desarrollo 2020 – 2023: Sucre Diferente
<p>El proyecto se articula con el pacto estructural: PACTO POR LA EQUIDAD</p> <p>Pacto transversal: Pacto por la descentralización: conectar territorios, gobiernos y poblaciones</p> <p>Entre las principales metas del Plan Nacional con las cuales se articula el proyecto; están:</p> <p>Llegar a 2 millones de niños con educación inicial: aumento del 67%, sacar 2.9 personas de la pobreza.</p>	<p>Línea estratégica: Inclusión social y paz.</p> <p>El Plan de Desarrollo Sucre Diferente busca en la educación como servicio transformador de vidas, es determinante para alcanzar la inclusión social de la población. Mediante los programas de esta línea, se busca i) ampliar la cobertura para que todas las personas en edad escolar puedan acceder al servicio en condiciones óptimas, ii) mejorar la calidad del servicio educativo para lo cual el rol de los docentes es clave para formar ciudadanos que ejerzan sus derechos y deberes en la sociedad, iii) reducir el analfabetismo, iv) ampliar la cobertura y mejorar la calidad de la educación superior con un enfoque innovador que permita realizar un piloto para promover la educación terciaria y v) adaptar el sector para que la educación en Sucre continúe pese a los efectos de la pandemia.</p> <p>Programa: Calidad, compromiso de todos, Mejorar la calidad de la educación es determinante para reducir la exclusión social, por lo que este programa contempla actividades de fortalecimiento de las competencias docentes,</p>

REPÚBLICA DE COLOMBIA
DEPARTAMENTO DE SUCRE



GOBERNACIÓN
SECRETARÍA DE EDUCACIÓN

	<p>bilingüismo, acceso y uso de tecnologías de la información y las comunicaciones, ciencia en las aulas, participación de las madres y padres de familia en el proceso formativo y espacios de orientación para los estudiantes, entre otros, orientados a alcanzar mejores estándares y resultados en materia de calidad educativa en el departamento</p> <p>META DE PRODUCTO, Número de proyectos ejecutados para mejorar las condiciones de los establecimientos educativos de los municipios PDET</p>
--	---

Fuente: Elaboración propia con base en información tomada de los planes de desarrollo.

7. ANÁLISIS DE PARTICIPACIÓN

A continuación, se relacionan los participantes que intervienen en el proyecto, así como el rol que asumen, sus intereses y contribución.

Tabla 8. Análisis de participación.

ACTOR	ROL (Cooperación, proponente, Beneficiado, perjudicado)	INTERESES EN LA SOLUCIÓN	CONTRIBUCIÓN
Gobernación de Sucre	Cooperante - Beneficiaria	La Gobernación tiene por mandato constitucional apoyar técnica, administrativa y financieramente a los municipios, con el fin de trabajar por un sucre diferente y lograr mayores niveles de desarrollo y bienestar.	La gobernación es cooperante porque tiene bajo su responsabilidad la formulación, estructuración y apoyo a la gestión del proyecto, sin embargo, se beneficia al ser un DIFERENTE ^{SUCRE} contribuyente quien disponga de los

REPÚBLICA DE COLOMBIA
DEPARTAMENTO DE SUCRE



GOBERNACIÓN
SECRETARÍA DE EDUCACIÓN

			recursos financieros para ejecutar el proyecto.
Sedes educativas	Beneficiario	Las instituciones se benefician de la dotación, el interés es que por medio de ésta se contribuya a mejorar las condiciones para una mayor calidad.	La entidad dispondrá de recursos técnicos y humanos para lograr la ejecución del proyecto de manera exitosa.
Comunidad	Beneficiario	Contar con espacios de infraestructura digna para una educación de calidad.	Apropiación de los espacios y apoyo de los miembros del hogar a los estudiantes para evitar la deserción escolar.
Contribuyente	Cooperante	Empresa cooperante interesada en que haya educación de calidad para el fortalecimiento económico y social del territorio donde en el largo plazo la empresa puede afianzar de manera más efectiva su actividad comercial.	La empresa contribuye con recursos financieros y con el proceso contractual y de gerencia para la ejecución del proyecto

CONCERTACIÓN ENTRE ACTORES

Entre los actores que tienen algún tipo de influencia en el proyecto, se encuentran los cooperantes que contribuyen con recursos financieros y la ejecución del proyecto. Los demás tienen el rol de beneficiarios. La entidad que liderará la ejecución del proyecto llevará a cabo la socialización del mismo con todos los actores con el fin de contar con apoyo en torno a la intervención.

Fuente: Elaboración propia.





8. DESCRIPCIÓN TÉCNICA DEL PROYECTO

La alternativa propuesta para la solución de la necesidad consiste en la adquisición de mobiliario escolar para dotar los espacios de las 196 sedes educativas de los municipios no certificados, ubicados en la subregión montes de maría, clasificados como zonas PDET en Sucre.

Teniendo en cuenta lo anterior, se relaciona el mobiliario necesario para disponer de manera eficiente las aulas de preescolar, primaria, secundaria y media.

Tabla 9. Mobiliario escolar requerido.

Región	Descripción	Detalle	cantidad
Región 2	Puesto de trabajo aula preescolar	12 sillas puesto de trabajo preescolar. Cuatro (4) mesas puesto de trabajo preescolar. Una (1) mesa auxiliar puesto de trabajo preescolar.	242
Región 2	Puesto de trabajo aula primaria	Una (1) silla de puesto de trabajo primaria. Una (1) mesa puesto de trabajo básico primario.	8675
Región 2	Puesto de trabajo aula secundaria	Una (1) silla de puesto de trabajo secundaria. Una (1) mesa puesto de trabajo básico secundario.	7056
Región 2	Puesto de trabajo docente	Una (1) silla puesto de trabajo docente. Una (1) mesa puesto docente.	438
Región 2	Tablero	Es un (1) tablero para aulas especializadas y/o académicas.	438
Total			16.849

Fuente: elaboración propia.



**REPÚBLICA DE COLOMBIA
DEPARTAMENTO DE SUCRE**



**GOBERNACIÓN
SECRETARÍA DE EDUCACIÓN**

Todos los elementos a adquirir cumplen con las especificaciones técnicas del Manual de dotaciones del MEN - Resolución 10281 de 2016 y el presupuesto se realizó por medio del Acuerdo Marco de Precios de dotación escolar estructurado por Colombia Compra Eficiente, estos precios contemplan la entrega de la dotación a cada una de las sedes educativas beneficiadas.

El proyecto tendrá una duración de 10 meses y la dotación será entregada en las sedes principales de las instituciones educativas, quienes se encargarán de distribuir el mobiliario a las sedes beneficiarias adscritas a esta sede.

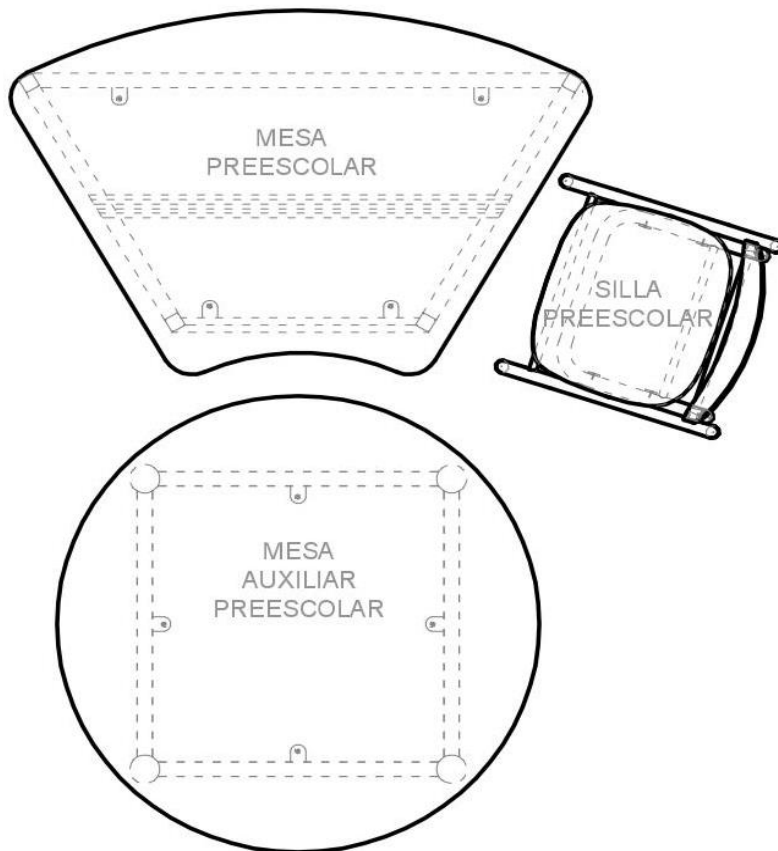
A continuación, se relacionan las especificaciones técnicas del Manual de Dotación Escolar que aplican al proyecto:

Tabla 10. Especificaciones técnicas Manual de Dotación Escolar Ministerio de Educación Nacional



AULAS PREESCOLAR

DOCE (12) JUEGOS POR AULA DE
PUESTO DE TRABAJO PREESCOLAR
CADA UNO COMPUESTO POR UNA (1)
MESA Y TRES (3) SILLAS-
DOS (2) MESAS AUXILIARES
PREESCOLAR POR AULA



REPÚBLICA DE COLOMBIA
DEPARTAMENTO DE SUCRE



GOBERNACIÓN
SECRETARÍA DE EDUCACIÓN

MESA PUESTO DE TRABAJO PREESCOLAR

DESCRIPCIÓN Y USO

Mesa destinada al trabajo de alumnos en preescolar y primer grado de primaria. Juego compuesto por una (1) Mesa y tres (3) sillas.

DESCRIPCIÓN TÉCNICA

PARTE	MATERIAL	ESPECIFICACIÓN	ACABADO	CANTIDAD
Patatas	Acero	Tubo cold rolled sección cuadrada de 1", espesor de pared de 1,2 mm mínimo. (Sin pintura)	Pintura en polvo para aplicación electrostática tipo epoxi poliéster color gris claro gofrado	4
Chambrana	Acero	Tubo cold rolled sección cuadrada de 1", espesor de pared de 1,2 mm mínimo. (Sin pintura)	Pintura en polvo para aplicación electrostática tipo epoxi poliéster color gris claro gofrado	4
Refuerzo Estructural	Acero	Lámina plegada espesor de pared 1,2 mm	Pintura en polvo para aplicación electrostática tipo epoxi poliéster color gris claro gofrado	1
Platinas de sujeción	Acero	Platina 1" espesor nominal 1/8"	Pintura en polvo para aplicación electrostática tipo epoxi poliéster color gris claro gofrado	4
Superficie	Madera	Contrachapada de 14 mm	Laminado decorativo melamínico de alta presión espesor de pared 1 mm en la cara tono gris humo y balance laminado melamínico de alta presión espesor de pared mínimo 0,6 mm. Canto en sellador y laca catalizada al ácido transparente	1
Entrepaña	Acero	Lámina plegada espesor de pared 1,2 mm	Pintura en polvo para aplicación electrostática tipo epoxi poliéster color gris claro gofrado	1
Tornillos	Acero	Tornillo autoperforante cabeza avellanada estrella de 1/4"	Pavonado	4
Tapones	Polipropileno	Tapón de polipropileno inyectado interno con nervaduras para las patas	Color negro microtexturizado	4

REQUERIMIENTOS TÉCNICOS

Debe ser apilable en 4 unidades como mínimo.

El entrepaño debe tener un refuerzo estructural plegado en Omega o en U soldado en su interior ubicado en el centro paralelo a su lado más largo

El entrepaño debe tener pliegues estructurales orientados hacia abajo en sus cuatro caras.

La superficie de madera no debe presentar alabeos u ondas en su cara de trabajo.

La unión entre la superficie y la estructura debe ser por medio de tornillos autoperforantes.

Para conformar la estructura la unión soldada debe ser chambrana-pata y no chambrana-chambrana.

La estructura (chambrana) debe tener platinas de sujeción soldadas internas, que permitan el ajuste de la superficie con los tornillos.

Soldadura tipo MIG de cordón continuo para las uniones de la estructura metálica.

Debe soportar hasta 150 kg en su superficie, sin que presente deformación alguna en su superficie o estructura.

Debe resistir arrastre lateral con una carga de 150 kg sin que presente deformaciones en su estructura.

En ninguna parte del mueble deben existir filos y/o puntas que representen riesgo en el uso.

DIMENSIONES

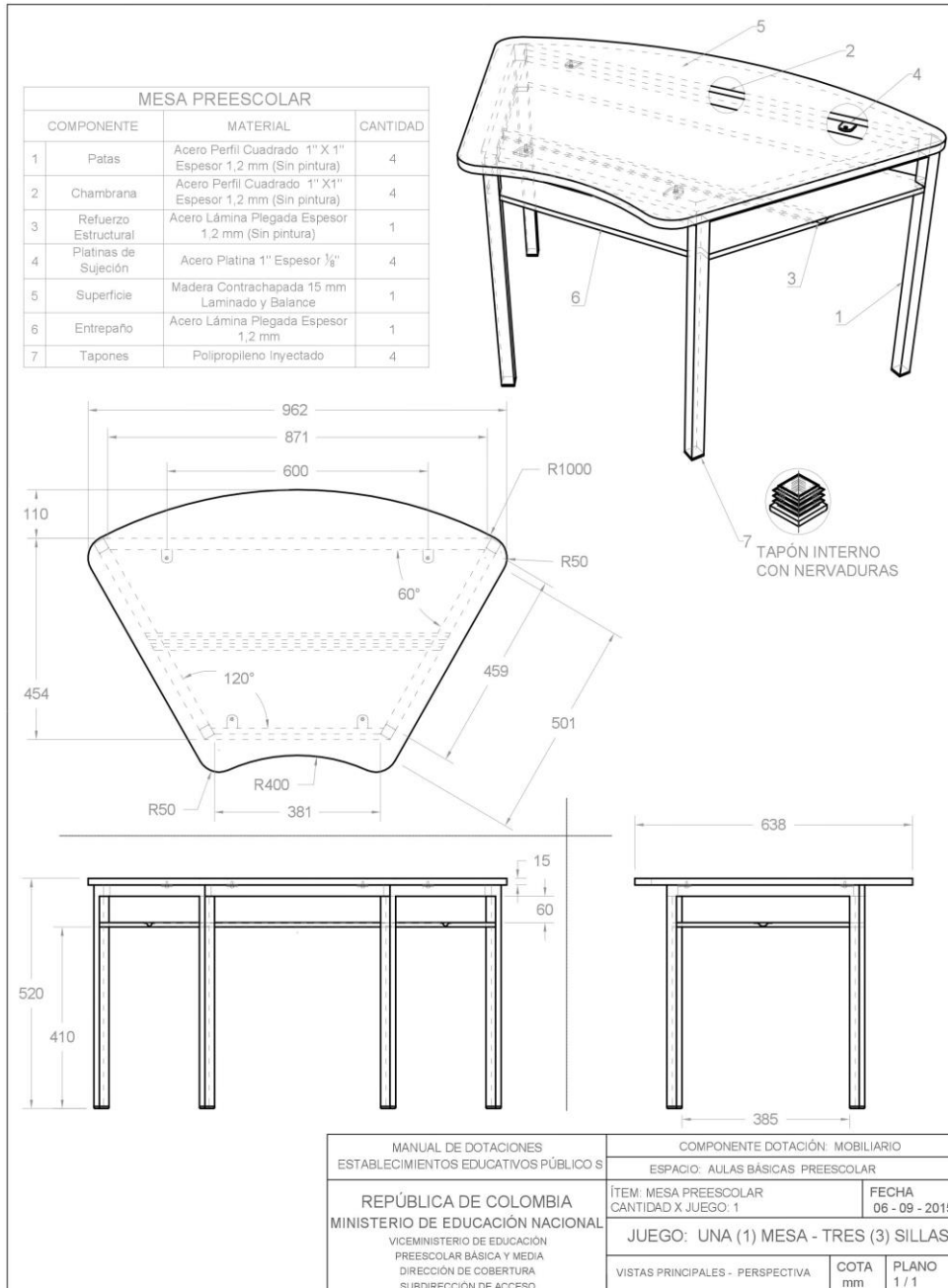
DESCRIPCIÓN	DIMENSIÓN (mm)	TOLERANCIA
Altura de la mesa	520	5 mm +/-
Ancho de la superficie	962	5 mm +/-
Altura del espacio para miembros inferiores	410	5 mm +/-
Profundidad de la superficie	638	5 mm +/-
Altura espacio libre entrepaño	60	1 mm +/-
Radio esquinas de la superficie	50	1 mm +/-
Radio interno de la superficie	400	5 mm +/-
Radio externo de la superficie	1.000	5 mm +/-



REPÚBLICA DE COLOMBIA
DEPARTAMENTO DE SUCRE



GOBERNACIÓN
SECRETARÍA DE EDUCACIÓN



REPÚBLICA DE COLOMBIA
DEPARTAMENTO DE SUCRE



GOBERNACIÓN
SECRETARÍA DE EDUCACIÓN

MESA AUXILIAR PUESTO DE TRABAJO PREESCOLAR				
DESCRIPCIÓN Y USO				
Mesa auxiliar destinada al trabajo de alumnos en preescolar y primer grado de primaria.				
DESCRIPCIÓN TÉCNICA				
PARTE	MATERIAL	ESPECIFICACIÓN	ACABADO	CANTIDAD
Patas	Acero	Tubo cold rolled sección circular de 2", espesor de pared de 1,2 mm mínimo. (Sin pintura)	Pintura en polvo para aplicación electrostática tipo epoxi poliéster color gris claro gofrado	4
Chambrana	Acero	Tubo cold rolled sección cuadrada de 1", espesor de pared de 1,2 mm mínimo. (Sin pintura)	Pintura en polvo para aplicación electrostática tipo epoxi poliéster color gris claro gofrado	4
Refuerzo Estructural	Acero	Tubo cold rolled sección rectangular de 1" x 1/2", espesor de pared de 1,2 mm mínimo. (Sin pintura)	Pintura en polvo para aplicación electrostática tipo epoxi poliéster color gris claro gofrado	4
Platinas de sujeción	Acero	Platina 1" espesor nominal 1/8"	Pintura en polvo para aplicación electrostática tipo epoxi poliéster color gris claro gofrado	4
Superficie	Madera	Contrachapada de 14 mm	Laminado decorativo melamínico de alta presión espesor de pared 1 mm en la cara tono haya y balance laminado melamínico de alta presión espesor de pared mínimo 0,6 mm. Canto en sellador y laca catalizada al ácido transparente	1
Tornillos	Acero	Tornillo autoperforante cabeza avellanada estrella de 1/4"	Pavonado	4
Tapones	Polipropileno	Tapón de polipropileno inyectado interno con nervaduras para las patas	Color negro microtexturizado	4

REQUERIMIENTOS TÉCNICOS
Debe ser apilable en 4 unidades como mínimo.
La superficie de madera no debe presentar alabeos u ondas en su cara de trabajo.
La unión entre la superficie y la estructura debe ser por medio de tornillos autoperforantes.
Para conformar la estructura la unión soldada debe ser chambrana-pata y no chambrana-chambrana.
La estructura (chambrana) debe tener platinas de sujeción soldadas internas, que permitan el ajuste de la superficie con los tornillos.
Soldadura tipo MIG de cordón continuo para las uniones de la estructura metálica.
Debe soportar hasta 150 kg en su superficie, sin que presente deformación alguna en su superficie o estructura.
Debe resistir arrastre lateral con una carga de 150 kg sin que presente deformaciones en su estructura.
En ninguna parte del mueble deben existir filos y/o puntas que representen riesgo en el uso.

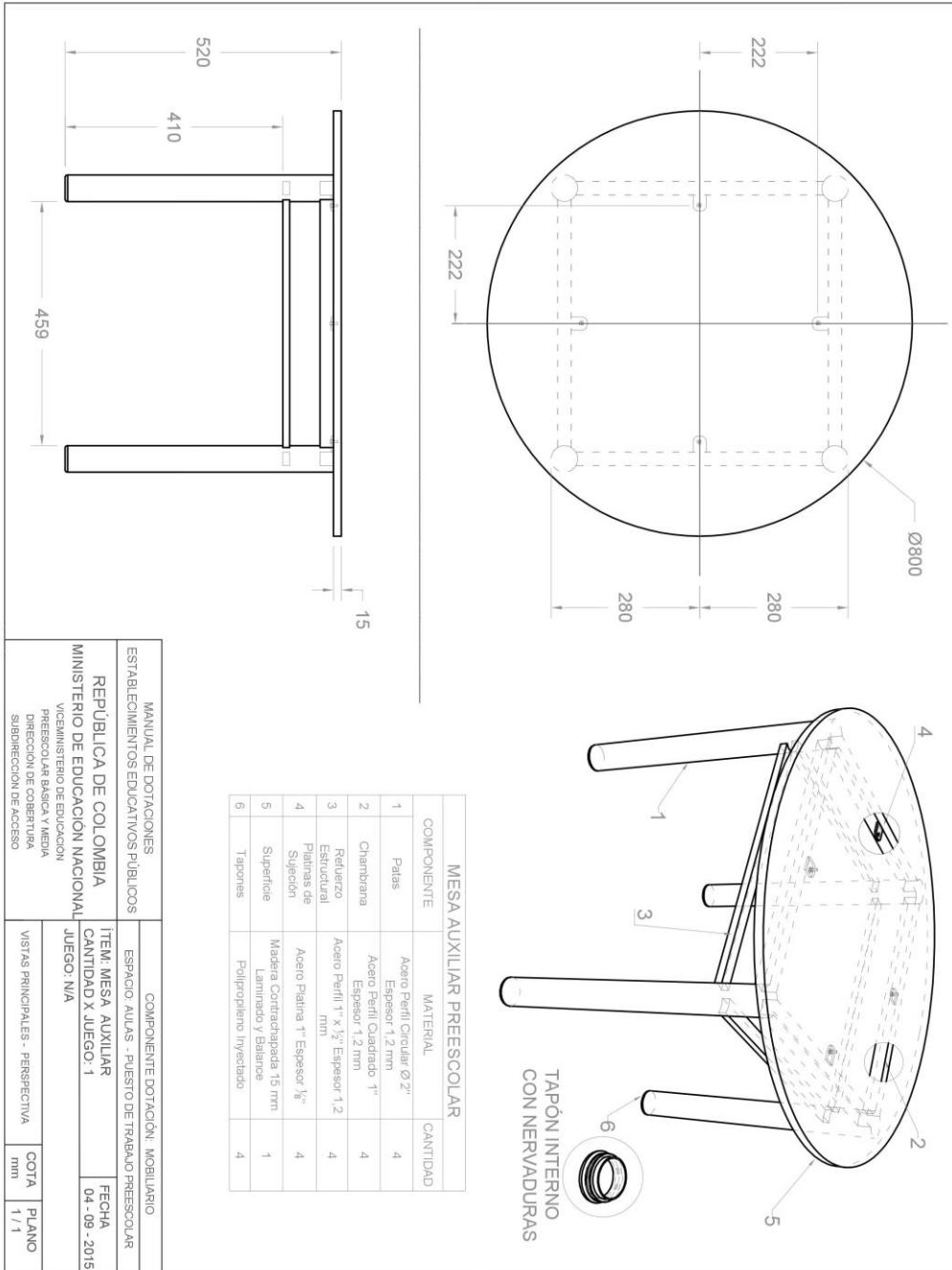
DIMENSIONES		
DESCRIPCIÓN	DIMENSIÓN (mm)	TOLERANCIA
Altura de la mesa	520	5 mm +/-
Diámetro de la superficie	800	5 mm +/-
Altura del espacio para miembros inferiores	410	5 mm +/-
Ancho del espacio interno entre patas por lado	459	5 mm +/-



REPÚBLICA DE COLOMBIA
DEPARTAMENTO DE SUCRE



GOBERNACIÓN
SECRETARÍA DE EDUCACIÓN



REPÚBLICA DE COLOMBIA
DEPARTAMENTO DE SUCRE



GOBERNACIÓN
SECRETARÍA DE EDUCACIÓN

SILLA PUESTO DE TRABAJO PREESCOLAR

DESCRIPCIÓN Y USO

Silla destinada al puesto de trabajo en preescolar. El juego esta compuesto por dos (2) mesas y seis (6) sillas.

DESCRIPCIÓN TÉCNICA

PARTE	MATERIAL	ESPECIFICACIÓN	ACABADO	CANTIDAD
Patatas	Acero	Tubo cold rolled redondo de 7/8" de diámetro, espesor de pared de 1,2 mm mínimo. (Sin pintura)	Pintura en polvo horneable para aplicación electrostática tipo epoxi poliéster color gris claro gofrado	2
Asiento-Espaldar	Acero	Tubo cold rolled redondo de 7/8" de diámetro, espesor de pared de 1,2 mm mínimo. (Sin pintura)	Pintura en polvo horneable para aplicación electrostática tipo epoxi poliéster color gris claro gofrado	1
Amarres	Acero	Tubo cold rolled redondo de 1/2" de diámetro, espesor de pared 1,2 mm mínimo. (Sin pintura)	Pintura en polvo horneable para aplicación electrostática tipo epoxi poliéster color gris claro gofrado	3
Asiento	Polipropileno Copolímero	Polipropileno inyectado de alto impacto con aditivo filtro UV	Superficie microtexturizada color (Verde, Rojo, Azul, Amarillo, Naranja, Morado)	1
Espaldar	Polipropileno Copolímero	Polipropileno inyectado de alto impacto con aditivo filtro UV	Superficie microtexturizada color (Verde, Rojo, Azul, Amarillo, Naranja, Morado)	1
Tapones	Polipropileno	Tapón de polipropileno inyectado semi esférico interno con nervaduras para las patas	Color negro	4 o 6

REQUERIMIENTOS TÉCNICOS

Debe ser apilable en 10 unidades como mínimo.

Los módulos del asiento espaldar deben estar contruidos con superficies de doble curvatura que se ajusten a la antropometría del cuerpo humano en la posición sedente.

En el juego de seis (6) sillas dos (2) sillas deben tener módulos ser de un color (Verde, Rojo, Azul, Amarillo, Naranja, Morado).

Los componentes plásticos deben ser producidos en material 100% original certificado.

El apoyo de la pata posterior de la silla debe estar retrocedido del punto máximo de la proyección del espaldar.

La estructura de las patas debe ser independiente a la estructura del asiento-espaldar.

La estructura de las patas debe tener amarre frontal, posterior y debajo de la superficie de la silla unidos con soldadura tipo MIG de cordón continuo.

El punto máximo de altura de las patas debe sobresalir 40 mm.

La estructura del espaldar debe estar hecha de una sola pieza de tubo figurado.

La estructura del espaldar debe tener un amarre que permita reforzar la base del asiento.

Los extremos de la estructura del espaldar deben permitir insertar el espaldar plástico ajustado fuertemente.

La unión entre la estructura de las patas y la del asiento- espaldar debe ser con soldadura tipo MIG en ocho puntos por unión (4 superiores- 4 inferiores).

El espaldar debe fijarse a la estructura metálica por medio de cuatro (4) remaches pop o tornillos con tuerca y huasa de compresión.

El asiento debe tener pestañas internas que permitan la fijación a la estructura metálica u otro sistema que lo supere.

El asiento debe fijarse a la estructura por medio de (4) cuatro remaches pop tornillos con tuerca y huasa de compresión.

Si las uniones son por medio de tuerca y tornillo. La tuerca debe ser de seguridad y debe adicionarse traba química en el momento de ensamblaje a cada una de las tuercas.

La estructura del espaldar y el asiento deben seguir las curvas anatómicas resaltando el apoyo lumbar.

La silla debe soportar una carga estática de 150 kg verticales sobre su superficie, sin que presente deformación alguna en su superficie o estructura.

La silla debe soportar una carga dinámica de 150 kg al ser arrastrada lateralmente, sin que presente deformación alguna en su superficie o estructura tirada con una cuerda desde sus patas en su lado más largo en una distancia de 2 metros.

Todos los perfiles metálicos deben tener tapones.

En ninguna parte del mueble deben presentarse ni filos, ni puntas que representen un riesgo en el uso.

DIMENSIONES

DESCRIPCIÓN	DIMENSIÓN (mm)	TOLERANCIA
Altura del plano del asiento desde el piso en su punto más alto	300	5 mm +/-
Profundidad del asiento	295	5 mm +/-
Ancho del asiento	250 mínimo	N/A
Ancho del espaldar	250 - 320	N/A
Altura del espaldar	160 - 250	N/A
Altura del punto medio del espaldar desde el piso	481	5 mm +/-
Radio de curvatura del espaldar	500 mínimo	N/A
inclinación del asiento respecto a la horizontal	0° a 3°	1° +/-
Ángulo del plano del asiento con el espaldar	95° a 106°	1° +/-



REPÚBLICA DE COLOMBIA
DEPARTAMENTO DE SUCRE



GOBERNACIÓN
SECRETARÍA DE EDUCACIÓN

SILLA PUESTO DE TRABAJO PREESCOLAR			
COMPONENTE		MATERIAL	CANTIDAD
1	Estructura Patas	Tubería Acero Espesor 1,2 mm Sección Circular Ø 7/8"	1
2	Estructura Asiento Espaldar	Tubería Acero Espesor 1,2 mm Sección Circular Ø 7/8"	1
3	Amarres	Tubería Acero Espesor 1,2 mm Sección Circular Ø 1/2"	3
4	Módulo Asiento	Polipropileno copolímero de alto impacto	1
5	Módulo Espaldar	Polipropileno copolímero de alto impacto	1
6	Sistema de unión	Polipropileno copolímero de alto impacto	4
7	Tapones	Polipropileno	4

R500 mínimo

250 mínimo

250 - 320

300

481

295

160 - 250

95° - 106°

0° - 3°

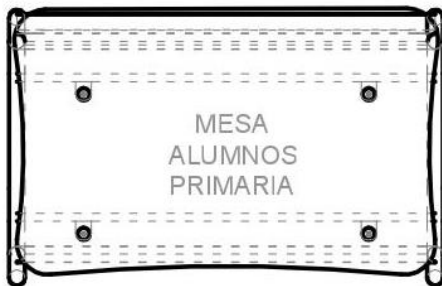
TAPÓN INTERNO CON NERVADURAS

MANUAL DE DOTACIONES ESTABLECIMIENTOS EDUCATIVOS PÚBLICOS REPÚBLICA DE COLOMBIA MINISTERIO DE EDUCACIÓN NACIONAL VICEMINISTERIO DE EDUCACIÓN PREESCOLAR BÁSICA Y MEDIA DIRECCIÓN DE COBERTURA SUBDIRECCIÓN DE ACCESO	COMPONENTE DOTACIÓN: MOBILIARIO		
	ESPACIO: AULAS BÁSICAS		
	ÍTEM: SILLA PUESTO DE TRABAJO PREESCOLAR CANTIDAD X JUEGO: 1	FECHA 30 - 08 - 2015	
	JUEGO: UNA (1) MESA DE TRABAJO PREESCOLAR - TRES (3) SILLAS		
VISTAS PRINCIPALES - PERSPECTIVA	COTA mm	PLANO 1 / 1	



AULAS PRIMARIA

CUARENTA (40) JUEGOS POR
AULA PUESTO DE TRABAJO
ALUMNO PRIMARIA CADA UNO
COMPUESTO POR UNA (1) MESA
Y UNA (1) SILLA



**REPÚBLICA DE COLOMBIA
DEPARTAMENTO DE SUCRE**



**GOBERNACIÓN
SECRETARÍA DE EDUCACIÓN**

MESA PUESTO DE TRABAJO BÁSICA PRIMARIA

DESCRIPCIÓN Y USO

Mesa destinada al trabajo de alumnos en primaria. Juego compuesto por una (1) Mesa y una (1) silla.

DESCRIPCIÓN TÉCNICA

PARTE	MATERIAL	ESPECIFICACIÓN	ACABADO	CANTIDAD
Patas	Acero	Tubo cold rolled sección circular de 1", espesor de pared de 1,2 mm mínimo. (Sin pintura)	Pintura en polvo para aplicación electrostática tipo epoxi poliéster color gris claro gofrado	2
Soporte superficie	Acero	Tubo cold rolled sección rectangular de 1" x 1/2", espesor de pared de 1,2 mm mínimo. (Sin pintura)	Pintura en polvo para aplicación electrostática tipo epoxi poliéster color gris claro gofrado	2
Refuerzo Estructural Portatibros	Acero	Tubo cold rolled sección rectangular de 1" x 1/2", espesor de pared de 1,2 mm mínimo. (Sin pintura)	Pintura en polvo para aplicación electrostática tipo epoxi poliéster color gris claro gofrado	4
Platinas de sujeción	Acero	Platina 1" espesor nominal 1/8"	Pintura en polvo para aplicación electrostática tipo epoxi poliéster color gris claro gofrado	4
Superficie	Polipropileno Copolímero	De alto impacto Inyectado con nervaduras estructurales con filtro UV	Gris claro micro texturizado	1
	Madera	Contrachapada de 15 mm	Laminado decorativo melamínico de alta presión espesor de pared 1 mm en la cara tono gris humo y balance laminado melamínico de alta presión espesor de pared mínimo 0,8 mm. Canto en sellador y laca catalizada al ácido transparente	
Refuerzo Apoyapiés	Acero	Tubo cold rolled sección rectangular de 1" x 1/2", espesor de pared de 1,2 mm mínimo. (Sin pintura)	Pintura en polvo para aplicación electrostática tipo epoxi poliéster color gris claro gofrado	1
Entrepaña	Acero	Lámina plegada espesor de pared 1,2 mm	Pintura en polvo para aplicación electrostática tipo epoxi poliéster color gris claro gofrado	1
Tornillos	Acero	Tornillo cabeza avellanada estrella de 1/4" con tuerca de seguridad y huasa de compresión	Pavonado	4
Tapones	Polipropileno	Tapón de polipropileno inyectado interno con nervaduras para las patas	Color negro microtexturizado	4

REQUERIMIENTOS TÉCNICOS

Debe ser apilable en 4 unidades como mínimo.

El material de inyección de la superficie en caso de ser en polipropileno debe ser en material 100% original no remanufacturado.

En el caso de la superficie de polipropileno su espesor debe ser 15 mm y la estructura debe cumplir con las mismas condiciones dimensionales que la estructura de la superficie en madera.

El entrepaña debe tener pliegues estructurales en sus cuatro caras para mejorar su estructura.

La cara frontal del entrepaña debe estar cubierto hasta la superficie de trabajo con un pliegue que siga la curvatura de las patas.

El refuerzo apoya pies y la cara frontal del entrepaña cubierta debe estar en el mismo lado.

La superficie de madera no debe presentar alabeos u ondas en su cara de trabajo.

La unión entre la superficie y la estructura debe ser por medio de tornillos avellanados con tuerca de seguridad huasa de compresión y traba química.

Para conformar la estructura la unión soldada debe ser chambrana-pata y no chambrana-chambrana.

La estructura (chambrana) debe tener platinas de sujeción soldadas internas, que permitan el ajuste de la superficie con los tornillos.

Soldadura tipo MIG de cordón continuo para las uniones de la estructura metálica.

Debe soportar hasta 150 kg en su superficie, sin que presente deformación alguna en su superficie o estructura.

Debe resistir arrastre lateral con una carga de 150 kg sin que presente deformaciones en su estructura.

Si la superficie de trabajo es inyectada en polímero debe cumplir con los mismos requerimientos dimensionales y geométricos de la superficie de madera.

Con una estructura en acero debajo de la superficie que garantice su resistencia la cual debe cumplir los requisitos dimensionales solicitados.

En ninguna parte del mueble deben existir filos y/o puntas que representen riesgo en el uso.



REPÚBLICA DE COLOMBIA
DEPARTAMENTO DE SUCRE



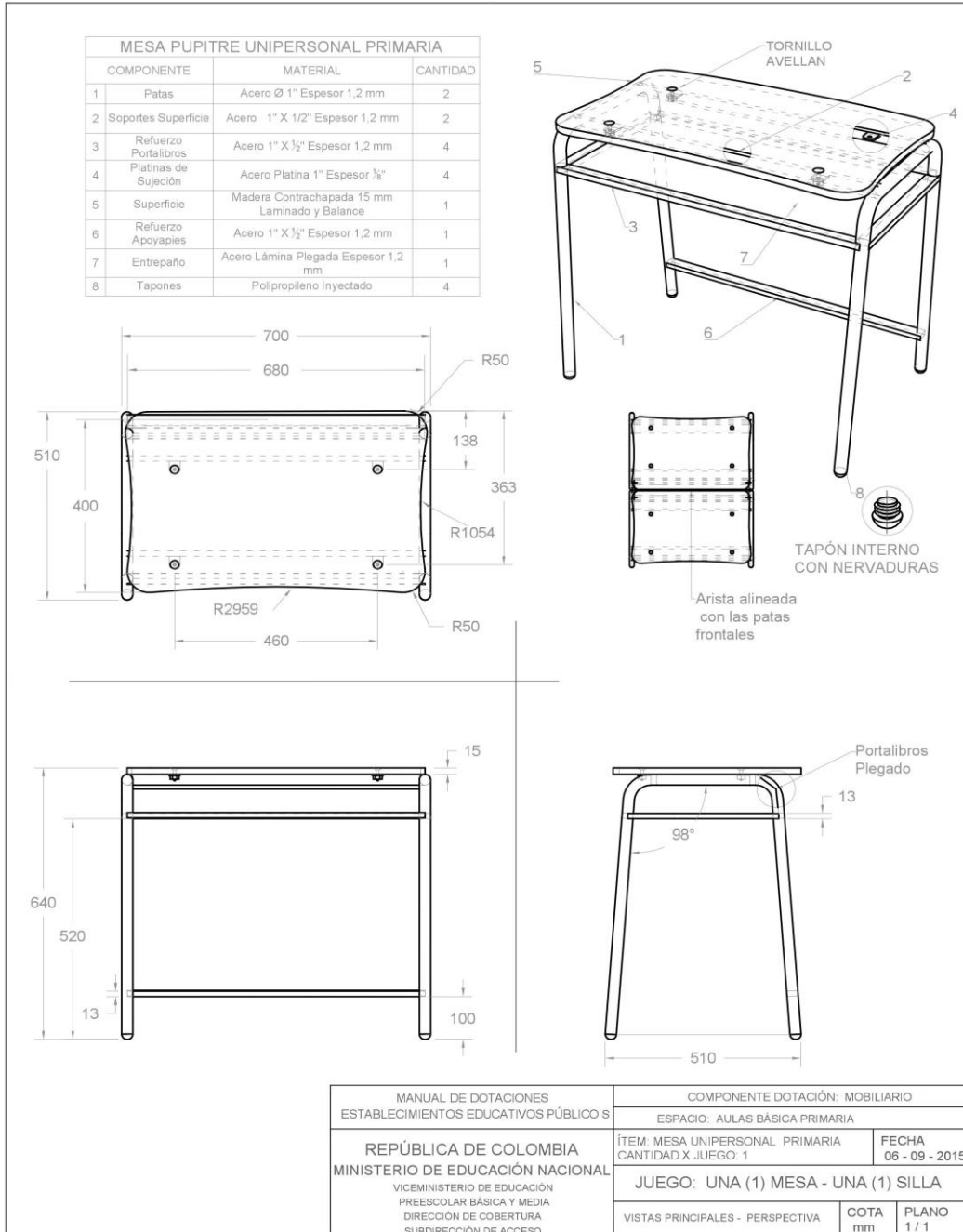
GOBERNACIÓN
SECRETARÍA DE EDUCACIÓN

DIMENSIONES		
DESCRIPCIÓN	DIMENSIÓN (mm)	TOLERANCIA
Altura de la mesa	640	5 mm +/-
Ancho de la mesa	700	5 mm +/-
Ancho de la superficie	680	5 mm +/-
Altura del espacio para miembros inferiores	520	5 mm +/-
Profundidad de la mesa	510	5 mm +/-
Profundidad de la superficie	400	5 mm +/-
Altura Espacio libre entrepaño	67	2 mm +/-
Altura del Refuerzo Apoyapies	100	2 mm +/-
Radios Laterales	1.054	10 mm +/-
Radio esquinas de la superficie	50	2 mm +/-
Radio interno de la superficie	2.960	10 mm +/-
Ángulo de las patas con respecto a la superficie	98°	1° +/-

REPÚBLICA DE COLOMBIA
DEPARTAMENTO DE SUCRE



GOBERNACIÓN
SECRETARÍA DE EDUCACIÓN



**REPÚBLICA DE COLOMBIA
DEPARTAMENTO DE SUCRE**



**GOBERNACIÓN
SECRETARÍA DE EDUCACIÓN**

SILLA PUESTO DE TRABAJO PRIMARIA

DESCRIPCIÓN Y USO				
Silla destinada al puesto de trabajo primaria en aulas de clase. Cada una está acompañada por una (1) mesa unipersonal primaria				
DESCRIPCIÓN TÉCNICA				
PARTE	MATERIAL	ESPECIFICACIÓN	ACABADO	CANTIDAD
Patas	Acero	Tubo cold rolled redondo de 7/8" de diámetro, espesor de pared de 1,5 mm mínimo. (Sin pintura)	Pintura en polvo horneable para aplicación electrostática tipo epoxi poliéster color gris claro gofrado	2
Asiento-Espaldar	Acero	Tubo cold rolled redondo de 7/8" de diámetro, espesor de pared de 1,5 mm mínimo. (Sin pintura)	Pintura en polvo horneable para aplicación electrostática tipo epoxi poliéster color gris claro gofrado	1
Amarres	Acero	Tubo cold rolled redondo de 1/2" de diámetro, espesor de pared 1,2 mm mínimo. (Sin pintura)	Pintura en polvo horneable para aplicación electrostática tipo epoxi poliéster color gris claro gofrado	3
Asiento	Polipropileno Copolímero	Polipropileno inyectado de alto impacto con aditivo filtro UV	Superficie microtexturizada color verde	1
Espaldar	Polipropileno Copolímero	Polipropileno inyectado de alto impacto con aditivo filtro UV	Superficie microtexturizada color verde	1
Tapones	Polipropileno	Tapón de polipropileno inyectado semiesférico interno con nervaduras para las patas	Color negro	4 o 6

REQUERIMIENTOS TÉCNICOS

Debe ser apilable en 10 unidades como mínimo.

Los módulos del asiento espaldar deben estar contruidos con superficies de doble curvatura que se ajusten a la antropometría del cuerpo humano en la posición sedente.

Los componentes plásticos deben ser producidos en material 100% original certificado.

El apoyo de la pata posterior de la silla debe estar retrocedido del punto máximo de la proyección del espaldar.

La estructura de las patas debe ser independiente a la estructura del asiento-espaldar.

La estructura de las patas debe tener amarre frontal y posterior debajo de la superficie de la silla unidos con soldadura tipo MIG de cordón continuo.

El punto máximo de altura de las patas debe sobresalir 40 mm.

La estructura del espaldar debe estar hecha de una sola pieza de tubo figurado.

La estructura del espaldar debe tener un amarre que permita reforzar la base del asiento.

Los extremos de la estructura del espaldar deben permitir insertar el espaldar plástico ajustado fuertemente.

La unión entre la estructura de las patas y la del asiento- espaldar debe ser con soldadura tipo MIG en ocho puntos por unión (4 superiores- 4 inferiores).

El espaldar debe fijarse a la estructura metálica por medio de cuatro (4) remaches pop o tornillos con tuerca y huasa de compresión.

El asiento debe tener pestanas internas que permitan la fijación a la estructura metálica u otro método que lo supere.

El asiento debe fijarse a la estructura por medio de (4) cuatro remaches pop tornillos con tuerca y huasa de compresión.

Si las uniones son por medio de tuerca y tornillo. La tuerca debe ser de seguridad y debe adicionarse traba química en el momento de ensamblaje a cada una de las tuercas.

La estructura del espaldar y el asiento deben seguir las curvas anatómicas resaltando el apoyo lumbar.

La silla debe soportar una carga estática de 150 kg verticales sobre su superficie, sin que presente deformación alguna en su superficie o estructura.

La silla debe soportar una carga dinámica de 150 kg al ser arrastrada lateralmente, sin que presente deformación alguna en su superficie o estructura tirada con una cuerda desde sus patas en su lado más largo en una distancia de 2 metros.

Todos los perfiles metálicos deben tener tapones.

En ninguna parte del mueble deben presentarse ni filos, ni puntas que representen un riesgo en el uso.

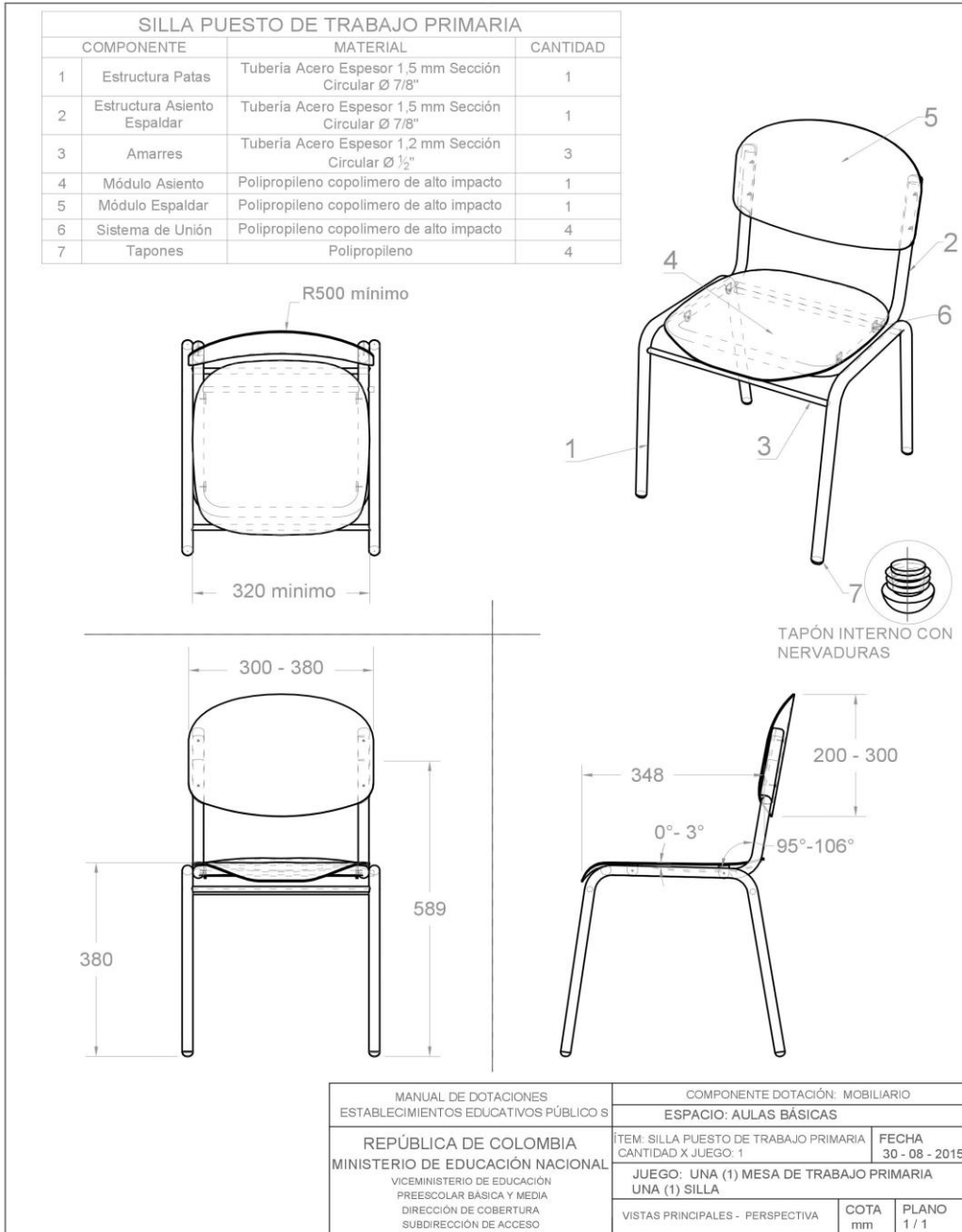
DIMENSIONES		
DESCRIPCIÓN	DIMENSIÓN (mm)	TOLERANCIA
Altura del plano del asiento desde el piso en su punto más alto	380	10 mm +/-
Profundidad del asiento	348	10 mm +/-
Ancho del asiento	320 mínimo	N/A
Ancho del espaldar	300 - 380	N/A
Altura del espaldar	200 - 300	N/A
Altura del punto medio del espaldar desde el piso	589	10 mm +/-
Radio de curvatura del espaldar	500 mínimo	N/A
Inclinación del asiento respecto a la horizontal	0° a 3°	1° +/-
Ángulo del plano del asiento con el espaldar	95° a 106°	1° +/-



REPÚBLICA DE COLOMBIA
DEPARTAMENTO DE SUCRE



GOBERNACIÓN
SECRETARÍA DE EDUCACIÓN





AULAS SECUNDARIA

CUARENTA (40) JUEGOS POR
AULA PUESTO DE TRABAJO
ALUMNO SECUNDARIA CADA
UNO COMPUESTO POR UNA (1)
MESA Y UNA (1) SILLA



**REPÚBLICA DE COLOMBIA
DEPARTAMENTO DE SUCRE**



**GOBERNACIÓN
SECRETARÍA DE EDUCACIÓN**

MESA PUESTO DE TRABAJO BÁSICA SECUNDARIA

DESCRIPCIÓN Y USO

Mesa destinada al trabajo de alumnos en secundaria. Juego compuesto por una (1) Mesa y una (1) silla.

DESCRIPCIÓN TÉCNICA

PARTE	MATERIAL	ESPECIFICACIÓN	ACABADO	CANTIDAD
Patatas	Acero	Tubo cold rolled sección circular de 1", espesor de pared de 1,2 mm mínimo. (Sin pintura)	Pintura en polvo para aplicación electrostática tipo epoxi poliéster color gris claro gofrado	2
Soporte superficie	Acero	Tubo cold rolled sección rectangular de 1" x 1/2", espesor de pared de 1,2 mm mínimo. (Sin pintura)	Pintura en polvo para aplicación electrostática tipo epoxi poliéster color gris claro gofrado	2
Refuerzo Estructural Portalibros	Acero	Tubo cold rolled sección rectangular de 1" x 1/2", espesor de pared de 1,2 mm mínimo. (Sin pintura)	Pintura en polvo para aplicación electrostática tipo epoxi poliéster color gris claro gofrado	4
Platinas de sujeción	Acero	Platina 1" espesor nominal 1/8"	Pintura en polvo para aplicación electrostática tipo epoxi poliéster color gris claro gofrado	4
Superficie	Polipropileno Copolímero	De alto impacto Inyectado con nervaduras estructurales con filtro UV	Gris claro microtexturizado	1
	Madera	Contrachapada de 14 mm	Laminado decorativo melamínico de alta presión espesor de pared 1 mm en la cara tono gris humo y balance laminado melamínico de alta presión espesor de pared mínimo 0,6 mm. Canto en sellador y laca catalizada al ácido transparente	
Refuerzo Apoyapies	Acero	Tubo cold rolled sección rectangular de 1" x 1/2", espesor de pared de 1,2 mm mínimo. (Sin pintura)	Pintura en polvo para aplicación electrostática tipo epoxi poliéster color gris claro gofrado	1
Entrepaño	Acero	Lámina plegada espesor de pared 1,2 mm	Pintura en polvo para aplicación electrostática tipo epoxi poliéster color gris claro gofrado	1
Tornillos	Acero	Tornillo cabeza avellanada estrella de 1/4" con tuerca de seguridad y huasa de compresión	Pavonado	4
Tapones	Polipropileno	Tapón de polipropileno inyectado interno con nervaduras para las patas	Color negro microtexturizado	4

REQUERIMIENTOS TÉCNICOS

Debe ser apilable en 4 unidades como mínimo.

El material de inyección de la superficie en caso de ser en polipropileno debe ser en material 100% original no remanufacturado.

En el caso de la superficie de polipropileno su espesor debe ser 15 mm y la estructura debe cumplir con las mismas condiciones dimensionales que la estructura de la superficie en madera.

El entrepaño debe tener pliegues estructurales en sus cuatro caras para mejorar su estructura.

La cara frontal del entrepaño debe estar cubierto hasta la superficie de trabajo con un pliegue que siga la curvatura de las patas.

El refuerzo apoya pies y la cara frontal del entrepaño cubierta debe estar en el mismo lado.

La superficie de madera no debe presentar alabeos u ondas en su cara de trabajo.

La unión entre la superficie y la estructura debe ser por medio de tornillos avellanados con tuerca de seguridad huasa de compresión y traba química.

Para conformar la estructura la unión soldada debe ser chambrana-pata y no chambrana-chambrana.

La estructura (chambrana) debe tener platinas de sujeción soldadas internas, que permitan el ajuste de la superficie con los tornillos.

Soldadura tipo MIG de cordón continuo para las uniones de la estructura metálica.

Debe soportar hasta 150 kg en su superficie, sin que presente deformación alguna en su superficie o estructura.

Debe resistir arrastre lateral con una carga de 150 kg sin que presente deformaciones en su estructura.

Si la superficie de trabajo es inyectada en polímero debe cumplir con los mismos requerimientos dimensionales y geométricos de la superficie de madera.

Con una estructura en acero debajo de la superficie que garantice su resistencia la cual debe cumplir los requisitos dimensionales solicitados

En ninguna parte del mueble deben existir filos y/o puntas que representen riesgo en el uso.



REPÚBLICA DE COLOMBIA
DEPARTAMENTO DE SUCRE



GOBERNACIÓN
SECRETARÍA DE EDUCACIÓN

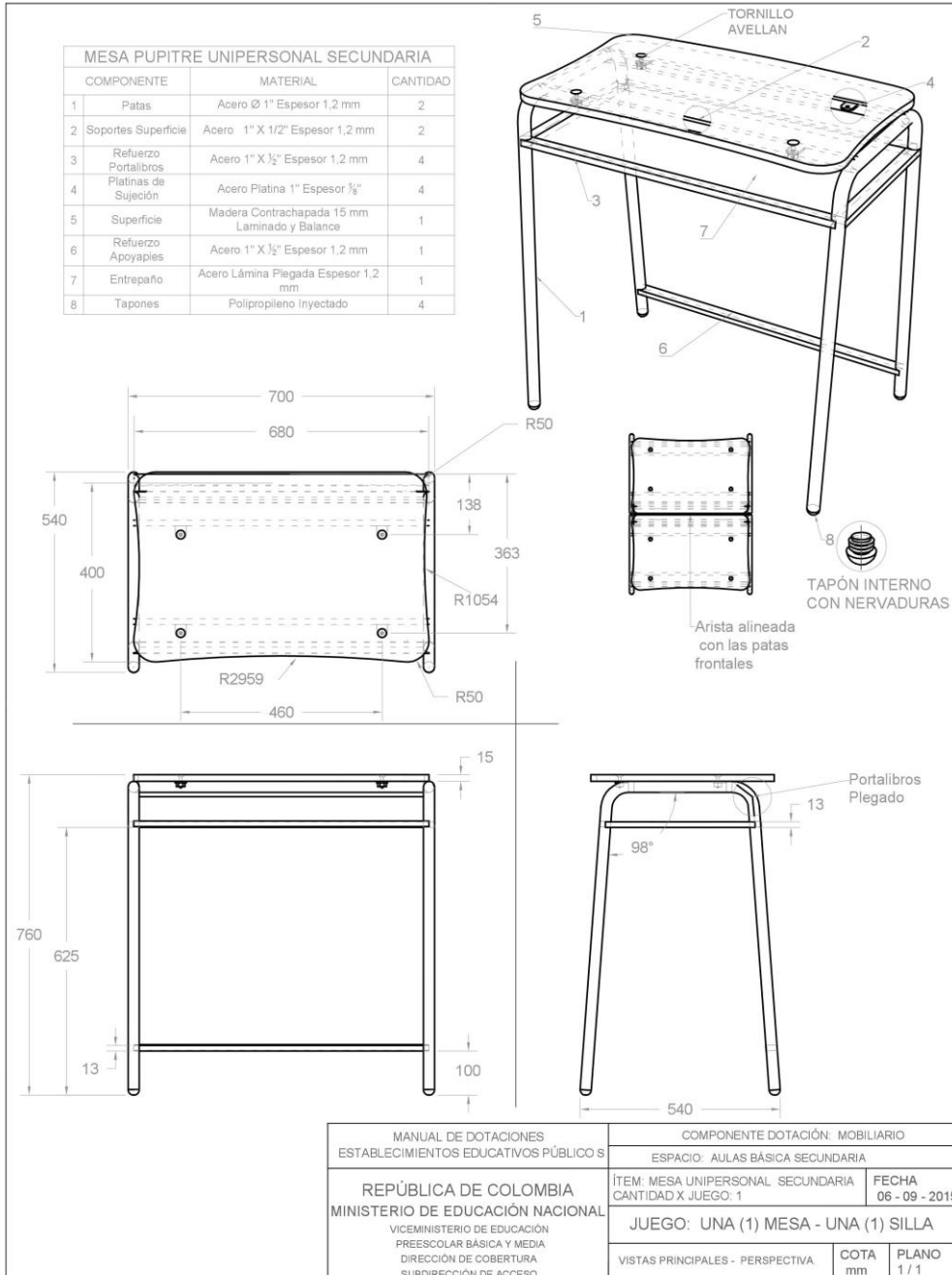
DIMENSIONES		
DESCRIPCIÓN	DIMENSIÓN (mm)	TOLERANCIA
Altura de la mesa	760	5 mm +/-
Ancho de la mesa	700	5 mm +/-
Ancho de la superficie	680	5 mm +/-
Altura del espacio para miembros inferiores	625	5 mm +/-
Profundidad de la mesa	457	5 mm +/-
Profundidad de la superficie	400	5 mm +/-
Altura Espacio libre entrepaño	67	2 mm +/-
Altura del Refuerzo Apoyapies	100	2 mm +/-
Radios Laterales	1.054	10 mm +/-
Radio esquinas de la superficie	50	2 mm +/-
Radio interno de la superficie	2.960	10 mm +/-
Ángulo de las patas con respecto a la superficie	98.	1° +/-



REPÚBLICA DE COLOMBIA
DEPARTAMENTO DE SUCRE



GOBERNACIÓN
SECRETARÍA DE EDUCACIÓN



REPÚBLICA DE COLOMBIA
DEPARTAMENTO DE SUCRE



GOBERNACIÓN
SECRETARÍA DE EDUCACIÓN

SILLA PUESTO DE TRABAJO SECUNDARIA

DESCRIPCIÓN Y USO

Silla destinada al puesto de trabajo secundaria en aulas de clase. Cada una está acompañada por una (1) mesa unipersonal secundaria

DESCRIPCIÓN TÉCNICA

PARTE	MATERIAL	ESPECIFICACIÓN	ACABADO	CANTIDAD
Patas	Acero	Tubo cold rolled redondo de 7/8" de diámetro, espesor de pared de 1,5 mm mínimo. (Sin pintura)	Pintura en polvo horneable para aplicación electrostática tipo epoxi poliéster color gris claro gofrado	2
Asiento-Espaldar	Acero	Tubo cold rolled redondo de 7/8" de diámetro, espesor de pared de 1,5 mm mínimo. (Sin pintura)	Pintura en polvo horneable para aplicación electrostática tipo epoxi poliéster color gris claro gofrado	1
Amarres	Acero	Tubo cold rolled redondo de 1/2" de diámetro, espesor de pared 1,2 mm mínimo. (Sin pintura)	Pintura en polvo horneable para aplicación electrostática tipo epoxi poliéster color gris claro gofrado	3
Asiento	Polipropileno Copolimero	Polipropileno inyectado de alto impacto con aditivo filtro UV	Superficie microtexturizada color amarillo	1
Espaldar	Polipropileno Copolimero	Polipropileno inyectado de alto impacto con aditivo filtro UV	Superficie microtexturizada color amarillo	1
Tapones	Polipropileno	Tapón de polipropileno inyectado semi esférico interno con nervaduras para las patas	Color negro	4 o 6

REQUERIMIENTOS TÉCNICOS

Debe ser apilable en 10 unidades como mínimo.

Los módulos del asiento espaldar deben estar contruidos con superficies de doble curvatura que se ajusten a la antropometría del cuerpo humano en la posición sedente.

Los componentes plásticos deben ser producidos en material 100% original certificado.

El apoyo de la pata posterior de la silla debe estar retrocedido del punto máximo de la proyección del espaldar.

La estructura de las patas debe ser independiente a la estructura del asiento-espaldar.

La estructura de las patas debe tener amarre frontal y posterior debajo de la superficie de la silla unidos con soldadura tipo MIG de cordón continuo.

El punto máximo de altura de las patas debe sobresalir 40 mm.

La estructura del espaldar debe estar hecha de una sola pieza de tubo figurado.

La estructura del espaldar debe tener un amarre que permita reforzar la base del asiento.

Los extremos de la estructura del espaldar deben permitir insertar el espaldar plástico ajustado fuertemente.

La unión entre la estructura de las patas y la del asiento- espaldar debe ser con soldadura tipo MIG en ocho puntos por unión (4 superiores- 4 inferiores).

El espaldar debe fijarse a la estructura metálica por medio de cuatro (4) remaches pop o tornillos con tuerca y huasa de compresión.

El asiento debe tener pestañas internas que permitan la fijación a la estructura metálica u otro método que lo supere.

El asiento debe fijarse a la estructura por medio de (4) cuatro remaches pop tornillos con tuerca y huasa de compresión.

Si las uniones son por medio de tuerca y tornillo. La tuerca debe ser de seguridad y debe adicionarse traba química en el momento de ensamblaje a cada una de las tuercas.

La estructura del espaldar y el asiento deben seguir las curvas anatómicas resaltando el apoyo lumbar.

La silla debe soportar una carga estática de 150 kg verticales sobre su superficie, sin que presente deformación alguna en su superficie o estructura.

La silla debe soportar una carga dinámica de 150 kg al ser arrastrada lateralmente, sin que presente deformación alguna en su superficie o estructura tirada con una cuerda desde sus patas en su lado más largo en una distancia de 2 metros

Todos los perfiles metálicos deben tener tapones.

En ninguna parte del mueble deben presentarse ni filos, ni puntas que representen un riesgo en el uso.

DIMENSIONES		
DESCRIPCIÓN	DIMENSIÓN (mm)	TOLERANCIA
	430	3 mm +/-
Profundidad del asiento	400	3 mm +/-
Ancho del asiento	340 - 420	3 mm +/-
Ancho del espaldar	340 - 420	3 mm +/-
Altura del espaldar	240 - 320	3 mm +/-
Altura del punto medio del espaldar desde el piso	676	3 mm +/-
Radio de curvatura del espaldar	600 mínimo	N/A
Inclinación del asiento respecto a la horizontal	0° a 3°	1° +/-
Ángulo del plano del asiento con el espaldar	100° a 103°	1° +/-



REPÚBLICA DE COLOMBIA
DEPARTAMENTO DE SUCRE



GOBERNACIÓN
SECRETARÍA DE EDUCACIÓN

SILLA PUESTO DE TRABAJO SECUNDARIA			
COMPONENTE		MATERIAL	CANTIDAD
1	Estructura Patas	Tubería Acero Espesor 1,5 mm Sección Circular Ø 7/8"	1
2	Estructura Asiento Espaldar	Tubería Acero Espesor 1,5 mm Sección Circular Ø 7/8"	1
3	Amarres	Tubería Acero Espesor 1,2 mm Sección Circular Ø 1/2"	3
4	Módulo Asiento	Polipropileno copolimero de alto impacto	1
5	Módulo Espaldar	Polipropileno copolimero de alto impacto	1
6	Sistema de Unión	Polipropileno copolimero de alto impacto	4
7	Tapones	Polipropileno	4

R600 mínimo

TAPÓN INTERNO
CON NERVADURAS

MANUAL DE DOTACIONES ESTABLECIMIENTOS EDUCATIVOS PÚBLICOS REPÚBLICA DE COLOMBIA MINISTERIO DE EDUCACIÓN NACIONAL VICEMINISTERIO DE EDUCACIÓN PREESCOLAR BÁSICA Y MEDIA DIRECCIÓN DE COBERTURA SUBDIRECCIÓN DE ACCESO	COMPONENTE DOTACIÓN: MOBILIARIO ESPACIO: AULAS BÁSICAS ÍTEM: SILLA PUESTO DE TRABAJO SECUNDARIA CANTIDAD X JUEGO: 1 FECHA: 30 - 08 - 2015 JUEGO: UNA (1) MESA DE TRABAJO SECUNDARIA UNA (1) SILLA VISTAS PRINCIPALES - PERSPECTIVA COTA: mm PLANO: 1 / 1
---	---

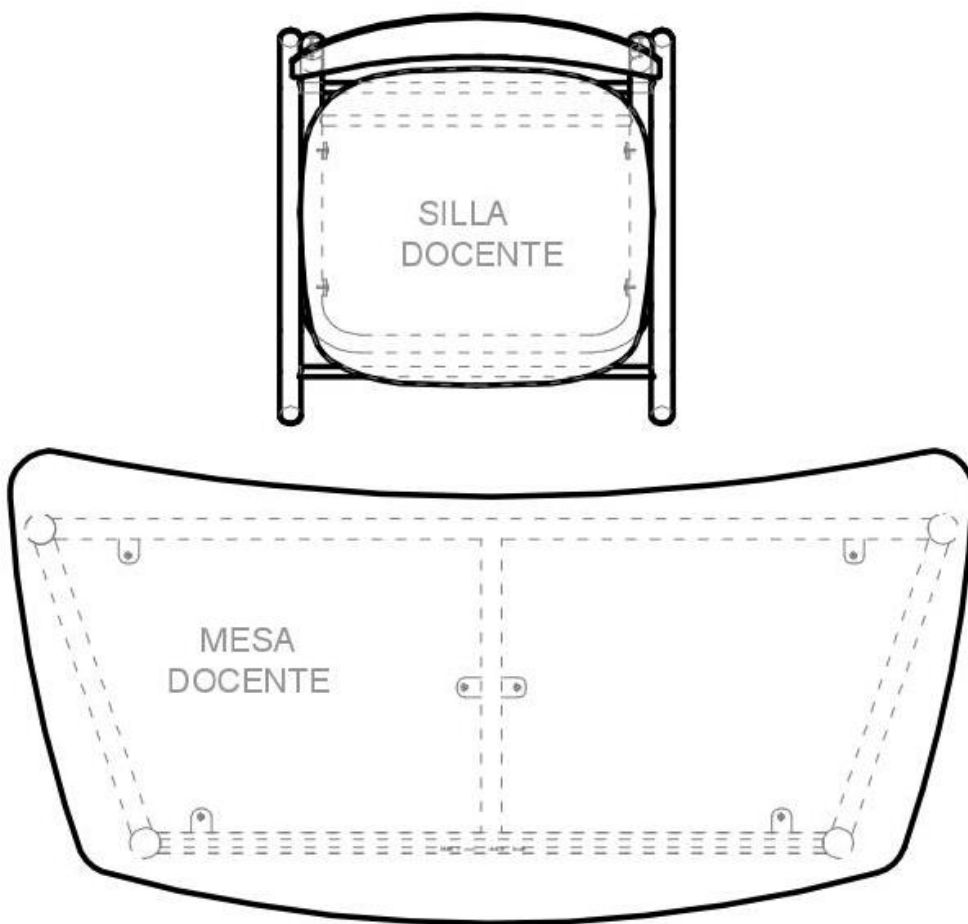


REPÚBLICA DE COLOMBIA
DEPARTAMENTO DE SUCRE



GOBERNACIÓN
SECRETARÍA DE EDUCACIÓN

UN (1) JUEGO DE PUESTO DE TRABAJO
DOCENTE MESA Y SILLA POR AULA



REPÚBLICA DE COLOMBIA
DEPARTAMENTO DE SUCRE



GOBERNACIÓN
SECRETARÍA DE EDUCACIÓN

MESA PUESTO DOCENTE

DESCRIPCIÓN Y USO

Mesa destinadas al trabajo de docentes en aulas básicas y especializadas, cada una está acompañada de una (1) silla.

DESCRIPCIÓN TÉCNICA

PARTE	MATERIAL	ESPECIFICACIÓN	ACABADO	CANTIDAD
Patas	Acero	Tubo cold rolled sección redonda de 1 1/2" de diámetro, espesor de pared de 1,2 mm mínimo. (Sin pintura)	Pintura en polvo para aplicación electrostática tipo epoxi poliéster color gris claro gofrado	4
Chambrana	Acero	Tubo cold rolled sección cuadrada de 1", espesor de pared de 1,2 mm mínimo. (Sin pintura)	Pintura en polvo para aplicación electrostática tipo epoxi poliéster color gris claro gofrado	5
Refuerzo Estructural	Acero	Tubo cold rolled sección rectangular de 12,5 x 25 mm, espesor de pared de 1,2 mm mínimo. (Sin pintura)	Pintura en polvo para aplicación electrostática tipo epoxi poliéster color gris claro gofrado	5
Platinas de sujeción	Acero	Platina 1" espesor nominal 1/8"	Pintura en polvo para aplicación electrostática tipo epoxi poliéster color gris claro gofrado	6
Superficie	Madera	Contrachapada de 14 mm	Laminado decorativo melamínico de alta presión espesor de pared 1 mm en la cara tono gris humo y balance laminado melamínico de alta presión espesor de pared mínimo 0,6 mm. Canto en sellador y laca catalizada al ácido transparente	1
Faldón	Acero	Lámina plegada espesor de pared 1,2 mm	Pintura en polvo para aplicación electrostática tipo epoxi poliéster color gris claro gofrado	1
Refuerzo faldón	Acero	Tubo cold rolled sección rectangular de 12,5 x 25 mm, espesor de pared de 1,2 mm mínimo. (Sin pintura)	Pintura en polvo para aplicación electrostática tipo epoxi poliéster color gris claro gofrado	1
Entrepaño	Acero	Lámina plegada espesor de pared 1,2 mm	Pintura en polvo para aplicación electrostática tipo epoxi poliéster color gris claro gofrado	1
Tornillos	Acero	Tornillo autoperforante cabeza avellanada estrella de 1/4"	Pavonado	6
Tapones	Polipropileno	Tapón de polipropileno inyectado interno con nervaduras para las patas	Color negro micro texturizado	4

REQUERIMIENTOS TÉCNICOS

Debe ser apilable en 4 unidades como mínimo.

El entrepaño y faldón debe tener pliegues estructurales en sus cuatro caras.

La superficie de madera no debe presentar alabeos u ondas en su cara de trabajo.

La unión entre la superficie y la estructura debe ser por medio de tornillos autoperforantes.

Para conformar la estructura la unión soldada debe ser chambrana-pata y no chambrana-chambrana.

La estructura (chambrana) debe tener platinas de sujeción soldadas internas, que permitan el ajuste de la superficie con los tornillos.

Soldadura tipo MIG de cordón continuo para las uniones de la estructura metálica.

Debe soportar hasta 150 kg en su superficie, sin que presente deformación alguna en su superficie o estructura.

Debe resistir arrastre lateral con una carga de 150 kg sin que presente deformación alguna en su superficie o estructura tirada con una cuerda desde sus patas en su lado mas largo en una distancia de 2 metros.

En ninguna parte del mueble deben existir filos y/o puntas que representen riesgo en el uso.

DIMENSIONES

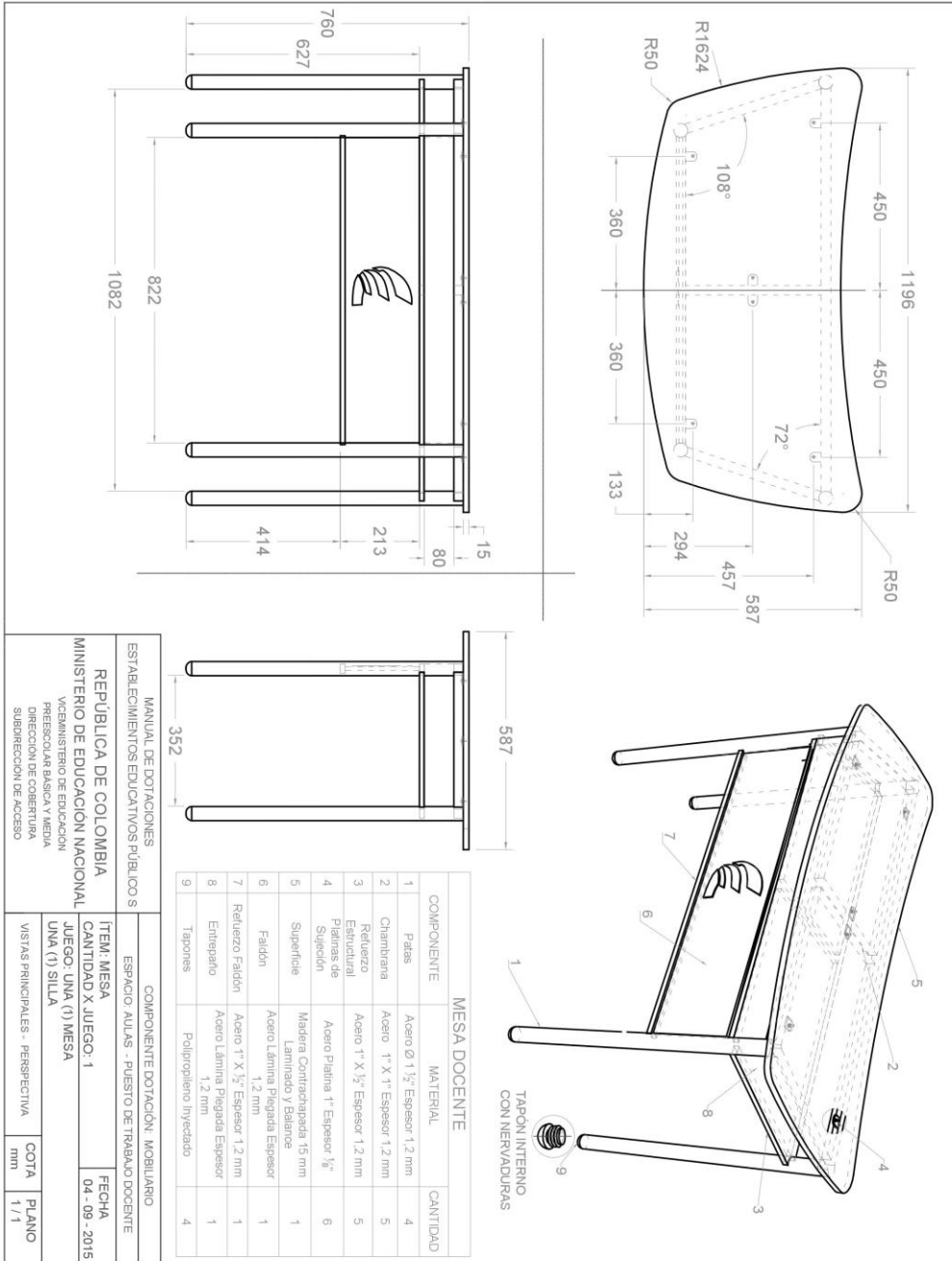
DESCRIPCIÓN	DIMENSIÓN (mm)	TOLERANCIA
Altura de la mesa	760	5 mm +/-
Ancho de la superficie	1.196	5 mm +/-
Altura del espacio para miembros inferiores	627	5 mm +/-
Profundidad de la superficie	587	5 mm +/-
Altura del Faldón con el refuerzo	213	5 mm +/-
Altura Borde inferior del Faldón desde el piso	414	5 mm +/-



REPÚBLICA DE COLOMBIA
DEPARTAMENTO DE SUCRE



GOBERNACIÓN
SECRETARÍA DE EDUCACIÓN



MANUAL DE DOTACIONES ESTABLECIMIENTOS EDUCATIVOS PÚBLICOS		COMPONENTE DOTACIÓN: MOBILIARIO	
REPUBLICA DE COLOMBIA MINISTERIO DE EDUCACION NACIONAL VICEMINISTERIO DE EDUCACION DIRECCION DE COBERTURA SUBDIRECCION DE ACCESO		ESPACIO AULAS - PUESTO DE TRABAJO DOCENTE	
ITEM: MESA	CANTIDAD X JUEGO: 1	FECHA	04 - 09 - 2015
JUEGO: UNA (1) MESA	UNA (1) SILLA		
VISTAS PRINCIPALES - PERSPECTIVA		COTA	PLANO
		mm	1 / 1



REPÚBLICA DE COLOMBIA
DEPARTAMENTO DE SUCRE



GOBERNACIÓN
SECRETARÍA DE EDUCACIÓN

SILLA PUESTO DE TRABAJO DOCENTE

DESCRIPCIÓN Y USO

Silla destinada al puesto de trabajo docente en aulas de clase. Cada una está acompañada por una (1) mesa docente.

DESCRIPCIÓN TÉCNICA

PARTE	MATERIAL	ESPECIFICACIÓN	ACABADO	CANTIDAD
Patatas	Acero	Tubo cold rolled redondo de 7/8" de diámetro, espesor de pared de 1,5 mm mínimo. (Sin pintura)	Pintura en polvo horneable para aplicación electrostática tipo epoxi poliéster color gris claro gofrado	2
Asiento-Espaldar	Acero	Tubo cold rolled redondo de 7/8" de diámetro, espesor de pared de 1,5 mm mínimo. (Sin pintura)	Pintura en polvo horneable para aplicación electrostática tipo epoxi poliéster color gris claro gofrado	1
Amarres	Acero	Tubo cold rolled redondo de 1/2" de diámetro, espesor de pared 1,2 mm mínimo. (Sin pintura)	Pintura en polvo horneable para aplicación electrostática tipo epoxi poliéster color gris claro gofrado	3
Asiento	Polipropileno Copolímero	Polipropileno inyectado de alto impacto con aditivo filtro UV	Superficie microtexturizada color naranja	1
Espaldar	Polipropileno Copolímero	Polipropileno inyectado de alto impacto con aditivo filtro UV	Superficie microtexturizada color naranja	1
Tapones	Polipropileno	Tapón de polipropileno inyectado semi esférico interno con nervaduras para las patas	Color negro	4 o 6

REQUERIMIENTOS TÉCNICOS

Debe ser apilable en 10 unidades como mínimo.
 Los componentes plásticos deben ser producidos en material 100% original certificado.
 Los módulos del asiento espaldar deben estar contruidos con superficies de doble curvatura que se ajusten a la antropometría del cuerpo humano en la posición sedente.
 El apoyo de la pata posterior de la silla debe estar retrocedido del punto máximo de la proyección del espaldar.
 La estructura de las patas debe ser independiente a la estructura del asiento-espaldar.
 La estructura de las patas debe tener amarre frontal, posterior y debajo de la superficie de la silla unidos con soldadura tipo MIG de cordón continuo.
 El punto máximo de altura de las patas debe sobresalir 40 mm.
 La estructura del espaldar debe estar hecha de una sola pieza de tubo figurado.
 La estructura del espaldar debe tener un amarre que permita reforzar la base del asiento.
 Los extremos de la estructura del espaldar deben permitir insertar el espaldar plástico ajustado fuertemente.
 La unión entre la estructura de las patas y la del asiento- espaldar debe ser con soldadura tipo MIG en ocho puntos por unión (4 superiores- 4 inferiores).
 El espaldar debe fijarse a la estructura metálica por medio de cuatro (4) remaches pop o tornillos con tuerca y huasa de compresión.
 El asiento debe tener pestanas internas que permitan la fijación a la estructura metálica u otro método que lo supere.
 El asiento debe fijarse a la estructura por medio de (4) cuatro remaches pop tornillos con tuerca y huasa de compresión.
 Si las uniones son por medio de tuerca y tornillo. La tuerca debe ser de seguridad y debe adicionarse traba química en el momento de ensamblaje a cada una de las tuercas.
 La estructura del espaldar y el asiento deben seguir las curvas anatómicas resaltando el apoyo lumbar.
 La silla debe soportar una carga estática de 150 kg verticales sobre su superficie, sin que presente deformación alguna en su superficie o estructura.
 La silla debe soportar una carga dinámica de 150 kg al ser arrastrada lateralmente, sin que presente deformación alguna en su superficie o estructura tirada con una cuerda desde sus patas en su lado más largo en una distancia de 2 metros.
 Todos los perfiles metálicos deben tener tapones.
 En ninguna parte del mueble deben presentarse ni filos, ni puntas que representen un riesgo en el uso.

DIMENSIONES

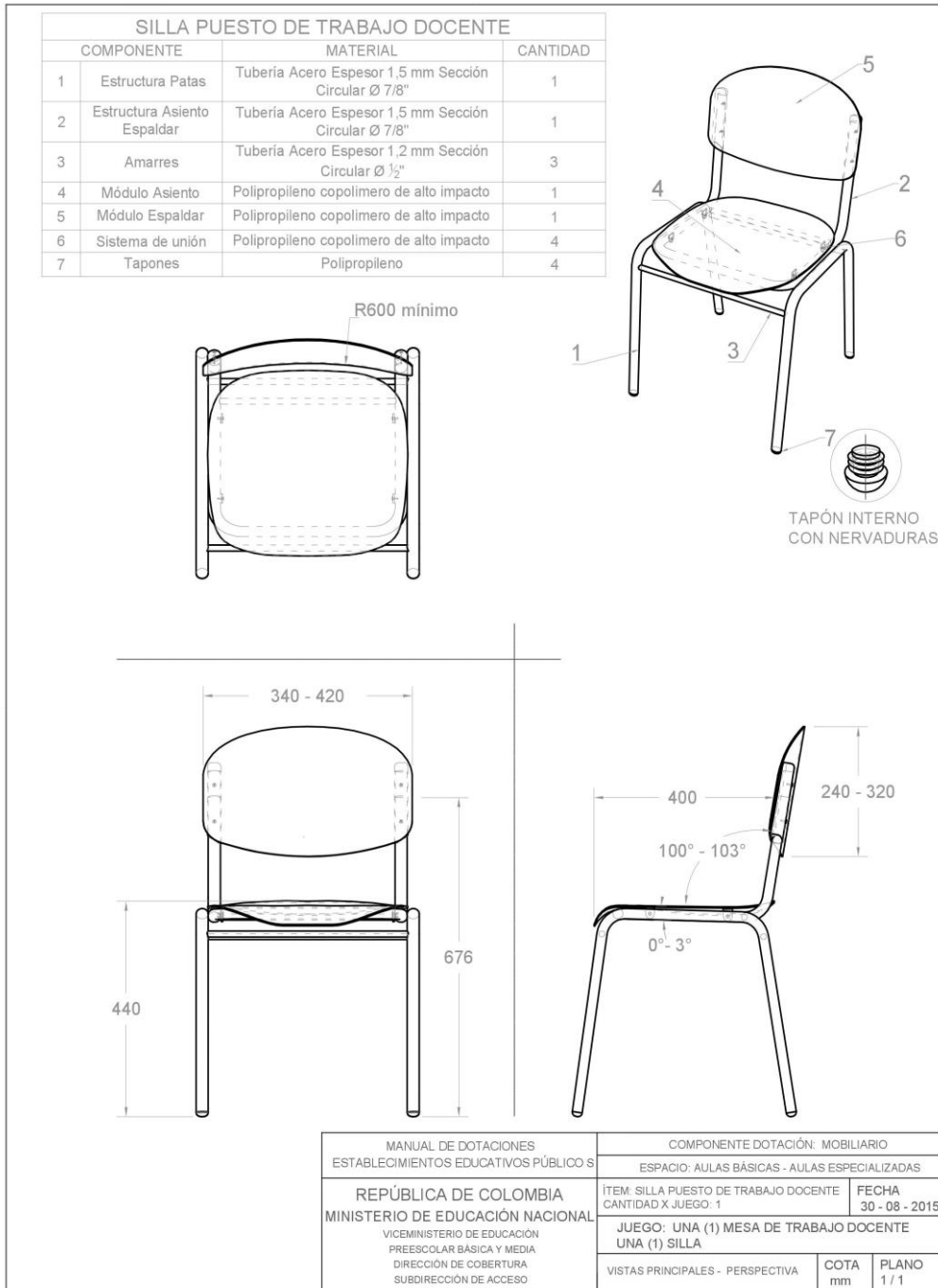
DESCRIPCIÓN	DIMENSIÓN (mm)	TOLERANCIA
Altura del plano del asiento desde el piso en su punto mas alto	440	5 mm +/-
Profundidad del asiento	400	5 mm +/-
Ancho del asiento	340 - 420	N/A
Ancho del espaldar	340 - 420	N/A
Altura del espaldar	240 - 320	N/A
Altura del punto medio del espaldar desde el piso	676	5 mm +/-
Radio de curvatura del espaldar	600 mínimo	N/A
inclinación del asiento respecto a la horizontal	0° a 3°	1° +/-
Angulo del plano del asiento con el espaldar	100° a 103°	2° +/-



REPÚBLICA DE COLOMBIA
DEPARTAMENTO DE SUCRE



GOBERNACIÓN
SECRETARÍA DE EDUCACIÓN



REPÚBLICA DE COLOMBIA
DEPARTAMENTO DE SUCRE



GOBERNACIÓN
SECRETARÍA DE EDUCACIÓN



**REPÚBLICA DE COLOMBIA
DEPARTAMENTO DE SUCRE**



**GOBERNACIÓN
SECRETARÍA DE EDUCACIÓN**

TABLERO

DESCRIPCIÓN Y USO

Tablero para las aulas de especializadas y/o académicas

DESCRIPCIÓN TÉCNICA

PARTE	MATERIAL	ESPECIFICACIÓN	ACABADO	CANTIDAD	
Marco	Aluminio	Comercial para tableros espesor de pared mínimo 1 mm	Anonizado mate gris natural	1	
Esquineros	Plásticos	Polipropileno Copolímero	Microtexturizado negro	4	
Pisapapeles	Prensa	Polipropileno	Macizo	Blanco	3
	Resorte	Acero	Resorte espiral	Zincado	3
Tablero	Base	Madera	Aglomerado de partículas espesor mínimo 9 mm	Laminado de alta presión	1
	Superficie de Escritura	Laminado melamínico de Alta Presión	Espesor de pared mínimo 1 mm	Blanco con cuadrícula	1
	Balance	Laminado melamínico de Alta Presión	Espesor de pared mínimo 1 mm	Café o negro	1
Tornillos	Acero	Comercial Auto perforante	Color negro	16	

REQUERIMIENTOS TÉCNICOS

Marco en perfil figurado comercial para tablero de aluminio.

No se admite perfil comercial en U de aluminio de 1/2".

Los esquineros deben ser inyectados en una sola pieza.

El balance debe ser laminado Melamínico de alta presión, no se permiten papeles u otros elementos de características inferiores.

El sistema de unión de la superficie de escritura y balance con la base debe garantizar su homogeneidad sin burbujas o defectos.

El tablero debe estar sujeto a la estructura por medio de tornillos.

Pisapapeles con sistema de resorte de acero, que permita la sujeción de carteles y fácil de asir.

Los pisapapeles debe ser distribuidos homogéneamente en el lado superior más largo del tablero.

Los pisapapeles deben ser un sistema prensa que garantice que el papel no se descuelgue.

Los pisapapeles no deben rayar la superficie de escritura.

La estructura del tablero (marco, esquineros) debe ser desarmable.

Se debe prever un sistema de anclaje o montaje a muro.

La estructura debe garantizar la unidad del conjunto.

La altura de montaje del tablero se determinará según el tipo de aula.

DIMENSIONES

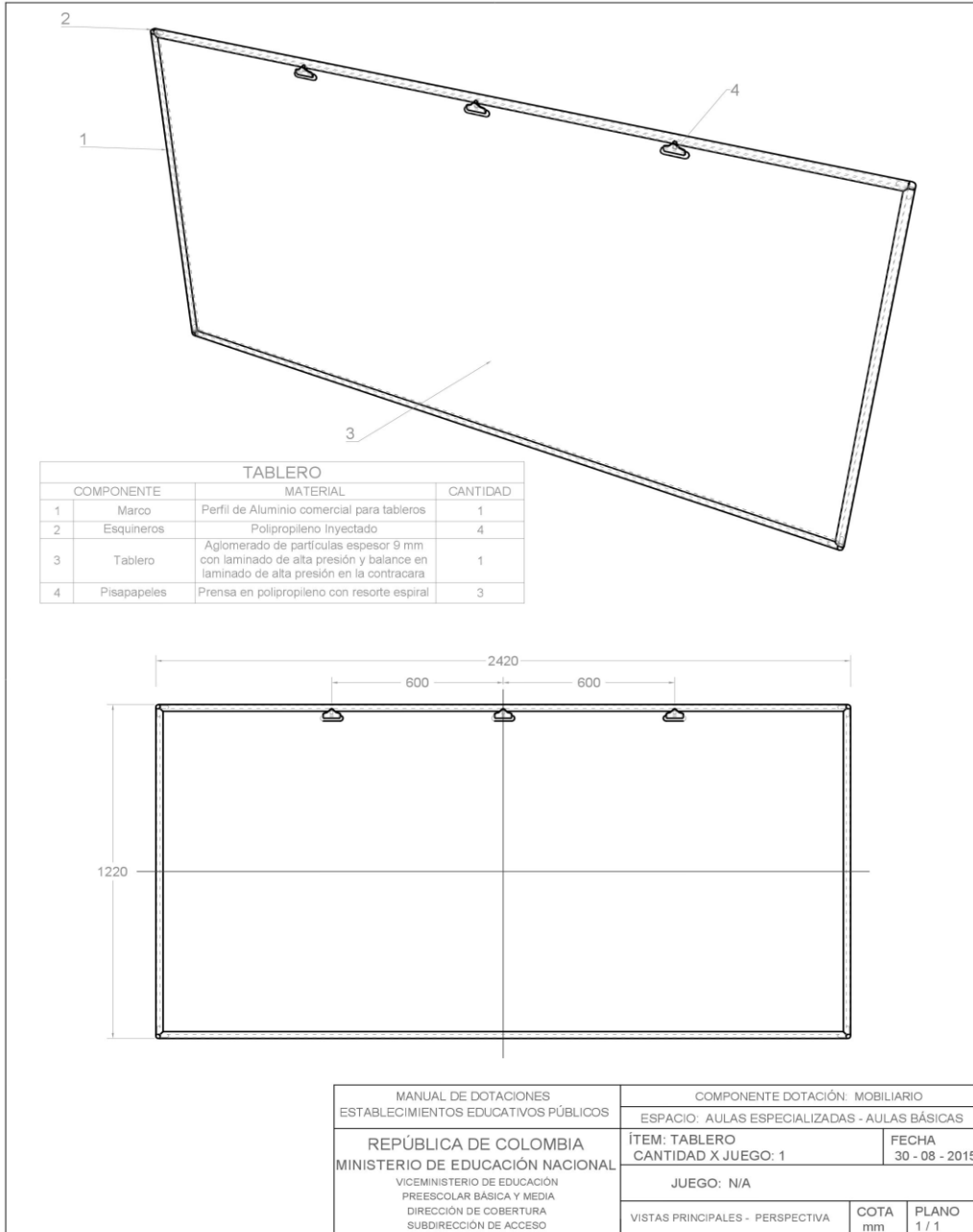
DESCRIPCIÓN	DIMENSIÓN (mm)	TOLERANCIA
Altura del tablero	1.220	10 mm +/-
Ancho de tablero	2.420	10 mm +/-



REPÚBLICA DE COLOMBIA
DEPARTAMENTO DE SUCRE



GOBERNACIÓN
SECRETARÍA DE EDUCACIÓN



REPÚBLICA DE COLOMBIA
DEPARTAMENTO DE SUCRE



GOBERNACIÓN
SECRETARÍA DE EDUCACIÓN

9. CADENA DE VALOR

A continuación, se definen cada uno de los productos y sus respectivas actividades:

Tabla 11. Cadena de Valor.

Objetivo general	Objetivo específico directo	Producto	Actividades	Insumos
<p>Mejorar las condiciones para la formación y el desarrollo de competencias educativas de los estudiantes de los municipios no certificados, como PDET del departamento de Sucre</p> <p>Indicador de resultado: Mejorar los resultados del índice sintético de la calidad educativa ISCE en el departamento</p>	<p>Entregar dotación óptima en los centros e instituciones educativas de los municipios no certificados, clasificados como PDET del departamento de Sucre</p> <p>Indicador de producto: Sedes dotadas.</p> <p>Meta: 196</p>	<p>16.849 juegos de dotación escolar.</p>	Gerencia	<ul style="list-style-type: none"> ✓ Mano de obra calificada ✓ Transporte ✓ Servicio de alojamiento, comidas y bebidas ✓ Impuestos, pagos de derechos, contribuciones, multas y sanciones ✓ Edificios.
			Interventoría	<ul style="list-style-type: none"> ✓ Mano de obra calificada ✓ Transporte ✓ Servicio de alojamiento, comidas y bebidas. ✓ Impuestos, pagos de derechos, contribuciones, multas y sanciones.



REPÚBLICA DE COLOMBIA
DEPARTAMENTO DE SUCRE



GOBERNACIÓN
SECRETARÍA DE EDUCACIÓN

de Sucre Meta: Lograr un índice de 6 puntos (entre un puntaje de cero 0 a diez 10, actualmente el indicador se encuentra en 4,58).			Rubro de contingencia	✓ Gastos de imprevisto.
			Administración Fiducia	✓ Impuestos, pagos de derechos, contribuciones,
			Puesto de trabajo aula preescolar (12 sillas puesto de trabajo preescolar. Cuatro (4) mesas puesto de trabajo preescolar. Una (1) mesa auxiliar puesto de trabajo preescolar.)	✓ Materiales ✓ Impuestos, pagos de derechos, contribuciones, multas y sanciones.
			Puesto de trabajo aula primaria (Una (1) silla de puesto de trabajo primaria. Una (1) mesa puesto de trabajo básico primario)	



REPÚBLICA DE COLOMBIA
DEPARTAMENTO DE SUCRE



GOBERNACIÓN
SECRETARÍA DE EDUCACIÓN

			<p>Puesto de trabajo aula secundaria (Una (1) silla de puesto de trabajo secundaria. Una (1) mesa puesto de trabajo básico secundario)</p>	
			<p>Puesto de trabajo docente (Una (1) silla puesto de trabajo docente. Una (1) mesa puesto docente)</p>	
			<p>Tablero (Es un (1) tablero para aulas especializadas y/o académicas.</p>	

Fuente: Elaboración propia.

REPÚBLICA DE COLOMBIA
DEPARTAMENTO DE SUCRE



GOBERNACIÓN
SECRETARÍA DE EDUCACIÓN

10. PRESUPUESTO DEL PROYECTO

El presupuesto total del proyecto es de \$4.356.832.768 pesos para una vigencia de 10 meses, el cual se detalla a continuación

Tabla 12. Presupuesto resumen.

DOTACION MOBILIARIO ESCOLAR PARA LAS SEDES EDUCATIVAS DE LOS MUNICIPIOS PDET DE LA SUBREGION MONTES DE MARIA DEL DEPRATMENTO DE SUCRE

Descripción	Región	Cantidad	Valor unitario	Valor total
Puesto de trabajo aula preescolar (12 sillas puesto de trabajo preescolar. Cuatro (4) mesas puesto de trabajo preescolar. Una (1) mesa auxiliar puesto de trabajo preescolar)	2	242	\$ 1.334.760	\$ 323.011.941
Puesto de trabajo aula primaria (Una (1) silla de puesto de trabajo primaria. Una (1) mesa puesto de trabajo básica primaria.)	2	8675	\$ 141.474	\$ 1.227.290.767
Puesto de trabajo aula secundaria (Una (1) silla de puesto de trabajo secundaria. Una (1) mesa puesto de trabajo básica secundaria.)	2	7056	\$ 148.265	\$ 1.046.156.147
Puesto de trabajo docente (Una (1) silla puesto de trabajo docente. Una (1) mesa puesto docente.)	2	438	\$ 260.676	\$ 114.176.263

SUCRE
DIFERENTE

REPÚBLICA DE COLOMBIA
DEPARTAMENTO DE SUCRE



GOBERNACIÓN
SECRETARÍA DE EDUCACIÓN

Tablero (Es un (1) tablero para aulas especializadas y/o académicas.)	2	438	\$	258.834	\$	113.369.204
SUBTOTAL COSTO DIRECTO					\$	2.824.004.322
					IVA	\$ 536.560.821
					GRAVAMEN AL MOVIMIENTO FINANCIERO	\$ 13.442.261
					VALOR TOTAL COSTO DIRECTO	\$ 3.374.007.404
					INTERVENTORIA	\$ 467.025.856
					RUBRO CONTINGENCIA	\$ 337.400.740
					ADMINISTRACION FIDUCIA	\$ 13.158.629
					POLIZA CONTRIBUYENTE	\$ 33.740.074
					GERENCIA	\$ 131.500.065
					TOTAL	\$ 4.356.832.768

Fuente: elaboración propia.

El presupuesto desagregado por cada una de las sedes educativas, el de interventoría y gerencia del proyecto se encuentran cargados en el aplicativo MGA - WEB.



REPÚBLICA DE COLOMBIA
DEPARTAMENTO DE SUCRE



GOBERNACIÓN
SECRETARÍA DE EDUCACIÓN

11. CRONOGRAMA DEL PROYECTO

A continuación, se definen cada uno de los productos y sus respectivas actividades:

Tabla13. Cronograma del proyecto

CRONOGRAMA DE ACTIVIDADES

DOTACION MOBILIARIO ESCOLAR PARA LAS SEDES EDUCATIVAS DE LOS MUNICIPIOS PDET DE LA SUBREGION MONTES DE MARIA DEL DEPARTAMENTO DE SUCRE																													
CRONOGRAMA DE ACTIVIDADES																													
ACTIVIDADES		MES 1				MES 2				MES 3				MES 4				MES 5				MES 6							
ITEM	DESCRIPCIÓN	S1	S2	S3	S4	S1	S2	S3	S4	S1	S2	S3	S4	S1	S2	S3	S4	S1	S2	S3	S4	S1	S2	S3	S4	S1	S2	S3	S4
1	Firma Contrato Fiducia	■																											
2	Transfiere valor impuesto a Fiducia	■																											
3	Apertura Contratación Gerente Proyecto, Elección Gerente proyecto, Suscripción Contrato Gerente		■																										
4	Suscripción Contrato Interventor Y Designación supervisor del contrato (Artículo 7 Decreto 2469)			■	■	■	■	■	■	■	■	■	■	■															
5	Selección contratista									■	■	■	■	■	■														
6	Periodo de fabricación de los elementos de dotación.															■	■	■	■	■	■	■	■	■	■				
7	Entrega, distribución e instalación en las diferentes instituciones educativas																			■	■	■	■	■	■	■	■	■	■



12. RIESGOS INICIALES IDENTIFICADOS

Como riesgos identificados para el proyecto se definen los siguientes:

Tabla 14. Análisis de riesgos.

NIVEL DE CLASIFICACIÓN	NOMBRE	DESCRIPCIÓN DEL RIESGO	TIPO DE RIESGO	PROBABILIDAD	IMPACTOS	EFECTO	MEDIDA DE MITIGACIÓN
Objetivo General	Mejorar las condiciones para la formación y el desarrollo de competencias educativas de los estudiantes de los municipios no certificados, ubicados en la subregión montes de maría y clasificados como PDET del departamento de Sucre	Deficientes recursos por parte de los actores públicos para llevar a cabo la intervención	Financiero	Probable	Mayor	Estudiantes educados en precarias condiciones y en espacios inadecuados, lo cual genera efectos como el aumento de la deserción y bajos índices de desempeño en los estudiantes	Gestión de recursos con otros actores para lograr la ejecución del proyecto que contribuya a los resultados señalados



REPÚBLICA DE COLOMBIA
DEPARTAMENTO DE SUCRE



GOBERNACIÓN
SECRETARÍA DE EDUCACIÓN

NIVEL DE CLASIFICACIÓN	NOMBRE	DESCRIPCIÓN DEL RIESGO	TIPO DE RIESGO	PROBABILIDAD	IMPACTOS	EFECTO	MEDIDA DE MITIGACIÓN
Producto	Entregar dotación optima en los centros e Instituciones educativas de los municipios no certificados, ubicados en la subregión montes de maría y clasificados como PDET del departamento de Sucre	Impedimentos de hacer efectiva la dotación por escasos de materiales	Operativo.	I Improbable	Mayor	Retraso en el cronograma del proyecto, dificultando la entrega en los tiempos planeados.	Acordar previamente con los proveedores en el territorio, la necesidad del requerimiento, para lograr garantizar la disposición de materiales de dotación.
		Incumplimientos por parte del contratista del proyecto en la entrega del mobiliario, según lo planeado.	Administrativo	Raro	Mayor	Retraso en el cronograma de ejecución del proyecto, dificultando la entrega de la dotación	Activación de las pólizas de incumplimiento al contratista



REPÚBLICA DE COLOMBIA
DEPARTAMENTO DE SUCRE



GOBERNACIÓN
SECRETARÍA DE EDUCACIÓN

		Condiciones climáticas adversas para la entrega de dotación.	Asociados a fenómenos de origen natural: atmosféricos, hidrológicos, geológicos, otros	Probable	Moderado	Retraso en la ejecución del proyecto.	Planear el inicio de la ejecución del proyecto teniendo en cuenta las condiciones climáticas de la zona.
Principales actividades	Puesto de trabajo aula preescolar	No cumplimiento de las indicaciones técnicas del mobiliario escolar según el manual de dotación del MEN.	Operacionales	Raro	Mayor	Retraso en el cronograma por no recibimiento a satisfacción del mobiliario	Antes del despacho del mobiliario al territorio se revisa y aprueba en la planta de producción por parte de la interventoría
	Puesto de trabajo aula primaria						
	Puesto de trabajo aula secundaria						
	Puesto de trabajo docente						
	Tablero						

Fuente: Elaboración propia.



REPÚBLICA DE COLOMBIA
DEPARTAMENTO DE SUCRE



GOBERNACIÓN
SECRETARÍA DE EDUCACIÓN

13. TABLA NIÑOS MATRICULADOS – TIPO DE DOTACION

A continuación, se relaciona por sede educativa el número de personas afectas y beneficiadas con sus respectivas clases de dotación

SEDE o ASOCIADO	Mat Total	0 Grad	1 Grad	2 Grad	3 Grad	4 Grad	5 Grad	6 Grad	7 Grad	8 Grad	9 Grad	10 Grad	11 Grad	Puesto de trabajo aula preescolar	Puesto de trabajo aula primaria	Puesto de trabajo aula secundaria	Tableros	Puesto de trabajo docente
CE EL CERRO	44	2	13	9	6	10	4							1	42		1	1
CEIBA	34	4	13	3	5	3	6							1	30		1	1
CHINULITO	154							42	36	29	16	16	15			154	6	6
CE BAJO DON JUAN - SEDE PRINCIPAL	55	9	8	15	8	6	9							1	46		6	6
CORAZA	22	4	3	7	5	3								1	18		1	1
PARAISO NO 1	37	4	12	5	4	6	6							1	33		1	1



REPÚBLICA DE COLOMBIA
DEPARTAMENTO DE SUCRE



GOBERNACIÓN
SECRETARÍA DE EDUCACIÓN

DESBARANCADO	26	3	2	6	7	3	5							1	23		1	1
CALLE LARGA	39	6	10	9	5	7	2							1	33		1	1
CE LA ESMERALDA - SEDE PRINCIPAL	79	8	15	14	14	14	14							1	71		6	6
MARATHÓN	42	3	8	9	10	8	4							1	39		1	1
USUARIOS CAMPESINOS	36	1	9	6	7	7	6							1	35		1	1
PARAISO NO 2	16	1	2	5	1	3	4							1	15		1	1
CE EL CIELO - SEDE PRINCIPAL	14	2		9	2	1								1	12		1	1
POLICARPA SALAVARRIETA	31	6	5	7	3	5	5							1	25		1	1
SAN RAFAEL	34	8	7	4	5	5	5							1	26		1	1



REPÚBLICA DE COLOMBIA
DEPARTAMENTO DE SUCRE



GOBERNACIÓN
SECRETARÍA DE EDUCACIÓN

NUEVO MANZANARES	11		5	2	2	1	1								11		1	1
LA ESTRELLA	16	2	1	6	3	3	1							1	14		1	1
LOS COMUNEROS	32	5	10	8	3	3	3							1	27		1	1
JONEY	11	1	2	2	2	2	2							1	10		1	1
EL COLEY	115	17	24	21	18	18	17							2	98		2	2
IE CONC DE DESARROLLO RURAL - SDE PRINCIPAL	313	9	12	16	21	19	17	48	28	38	40	34	31	1	85	219	6	6
BONGO NO 2	8			2	3	3									8		1	1
LOS MUÑECOS	38		7	9	8	4	10								38		1	1
EL TIGRE	11		1	4	2	1	3								11		1	1



REPÚBLICA DE COLOMBIA
DEPARTAMENTO DE SUCRE



GOBERNACIÓN
SECRETARÍA DE EDUCACIÓN

SAN JOSE LA PISTA	22		2	8	6	3	3								22		1	1
IETA EL PIÑAL - SEDE PRINCIPAL	449	52	30	51	35	38	47	37	47	33	32	29	18	4	201	196	6	6
EL NARANJAL	44	8	9	7	9	5	6							1	36		2	2
EL NARANJAL	19							3	4	8	4					19	1	1
LA ALDEA	37	5	7	7	6	6	6							1	32		1	1
IE MANUELA BELTRAN - SEDE PRINCIPAL	425	15	23	24	26	26	29	70	47	45	39	40	41	2	128	282	6	6
EL DELIRIO	11	2	4	1	1	1	2							1	9		1	1
LA GRACIELA	17	5	2	2	1	4	3							1	12		1	1
BAJO DE LA ALEGRIA	72	11	8	15	15	13	10							1	61		1	1



REPÚBLICA DE COLOMBIA
DEPARTAMENTO DE SUCRE



GOBERNACIÓN
SECRETARÍA DE EDUCACIÓN

PUERTO ASIS	14	1	3	1	6	1	2							1	13		1	1
LA UNION	19	2	4	1	6	2	4							1	17		1	1
IE PALMAS DE VINO - SEDE PRINCIPAL	210	10	11	11	10	22	20	26	15	30	17	14	24	1	74	126	6	6
EL CHARCON	44	5	7	8	5	11	8							1	39		1	1
IE SABANAS DE PEDRO - SEDE PRINCIPAL	261	36	28	28	16	38	24	26	27	25	13			3	134	91	6	6
CE HATILLO - SEDE PRINCIPAL	48	5	10	6	8	11	8							1	43		1	1
EL RECREO	69	14	11	8	14	10	12							2	55		1	1
SAN JAIME	35	8	8	6	8	1	4							2	27		1	1
CE PALMITO - SEDE PRINCIPAL	91	11	20	16	9	17	18							2	80		3	3



REPÚBLICA DE COLOMBIA
DEPARTAMENTO DE SUCRE



GOBERNACIÓN
SECRETARÍA DE EDUCACIÓN

CE PALMITO - SEDE PRINCIPAL	60							18	18	14	10					60	3	3
SOLEDAD	14	4	3	3	3	1								1	10		1	1
EL LAUREL	21	3	5	3	2	3	5							1	18		1	1
IE BRISAS DEL MAR	167	13	20	17	17	14	8	27	20	15	16			2	76	78	6	6
CE TUMBA TORO	35	8	6	8	5	4	4							1	27		1	1
CE EL TOLIMA	27	2	4	3	5	5	8							1	25		1	1
CE EL YESO - SEDE PRINCIPAL	74	21	14	12	9	8	10							2	53		1	1
ASMON	17		6	6	5										17		1	1
ARENAL	18	2	4	2	6	2	2							1	16		1	1



REPÚBLICA DE COLOMBIA
DEPARTAMENTO DE SUCRE



GOBERNACIÓN
SECRETARÍA DE EDUCACIÓN

PICHILIN	35	3	4	4	7	9	8							1	32		1	1
EL COCO	17	2	2	1	6	6								1	15		1	1
CE BREMEN	176	30	30	40	23	25	28							3	146		3	3
CE LAS FLORES	69	16	10	18	13	3	9							2	53		2	2
CE EL RECREO	29	5	3	8	4	5	4							1	24		1	1
CE LA VICTORIA	23	3	6	5	1	6	2							1	20		1	1
CE SABANAS DE CALI	134	31	24	19	24	17	19							3	103		3	3
CE EL RINCON	17	5	3	5	2	1	1							1	12		1	1
CE LOS HATOS	22	3	5	4	5	1	4							1	19		1	1



REPÚBLICA DE COLOMBIA
DEPARTAMENTO DE SUCRE



GOBERNACIÓN
SECRETARÍA DE EDUCACIÓN

IETA FLOR DEL MONTE - SEDE PRINCIPAL	296	12	47	13	29	41	22	16	28	23	12	37	16	1	152	132	6	6
IE SAN RAFAEL	172	24	21	21	31	45	30							2	148		3	3
SEDE MULA SAN RAFAEL	147							26	21	24	18	30	28			147	3	3
IETA DON GABRIEL	353	15	35	24	31	26	30	47	47	29	33	19	17	2	146	192	6	6
SALITRAL	54	5	5	13	6	11	14							1	49		1	1
LOS NUMEROS	12	1	5		4	1	1							1	11		1	1
BUENOS AIRES	44	9	9	8	8	7	3							1	35		1	1
CHENGUE	49	4	10	15	8	7	5							1	45		1	1
IE LA PEÑA - SEDE PRINCIPAL	217	20	16	12	20	17	14	31	24	19	16	15	13	2	79	118	6	6



REPÚBLICA DE COLOMBIA
DEPARTAMENTO DE SUCRE



GOBERNACIÓN
SECRETARÍA DE EDUCACIÓN

EL FLORAL	14		3	5	1	4	1							1	14		1	1
IE CANUTAL	313	22	22	26	36	31	25	35	34	21	26	16	19	2	140	151	6	6
IE CANUTALITO	208	18	14	13	19	15	17	23	32	18	17	13	9	2	78	112	6	6
IE SAN JOSE DE ALMAGRA - SEDE PRINCIPAL	26											16	10			26	2	2
IE SAN JOSE DE ALMAGRA - SEDE PRINCIPAL	37	1	8	13	9	3	3							1	36		1	1
IE SAN JOSE DE ALMAGRA - SEDE PRINCIPAL	68							21	19	16	12					68	3	3
JOSE CARDENAS	30	3	4	6	4	5	8							1	27		1	1
LAS MERCEDES	12	2	1	3	3	2	1							1	10		1	1
CE SAN FRANCISCO	61	12	11	9	6	8	15							1	49		2	2



REPÚBLICA DE COLOMBIA
DEPARTAMENTO DE SUCRE



GOBERNACIÓN
SECRETARÍA DE EDUCACIÓN

CE SAN FRANCISCO	57							15	14	16	12					57	2	2
CE LOMA DEL BANCO	29	8	10		5	1	5							1	21		1	1
CE LAS BABILLAS	8	1		1	2	3	1							1	7		1	1
OSSOS	6	1				2	3							1	5		1	1
CE DAMASCO	9	1	1	1	1	3	2							1	8		1	1
CE EL CAMPING	14	3	1	3	2	2	3							1	11		1	1
CE NUESTRA SEÑORA DE LAS MERCEDES - SEDE PRINCIPAL	36	1	9	8	10	4	4							1	35		2	2
SEGUNDO SALAZAR	9		1		2	5	1								9		1	1
FERNAN DIAZ	6	1	1	1	1		2							1	5		1	1



REPÚBLICA DE COLOMBIA
DEPARTAMENTO DE SUCRE



GOBERNACIÓN
SECRETARÍA DE EDUCACIÓN

SANTA FE	25	1	7	5	3	6	3							1	24		1	1
CORRAL DE LOS MUCHACHOS	10	3	1	3	1	1	1							1	7		1	1
SAN SEBASTIAN DE BELALCAZAR	14		3	3	2	5	1								14		1	1
CE EL PALMAR	97	21	18	14	19	14	11							2	76		3	3
CE EL PALMAR	59							15	14	22	8					59	3	3
CE VILLA COLOMBIA	33	6	10	8	1	5	3							1	27		1	1
CE LOS ANDES	12	2	4	1	2		3							1	10		1	1
CE CAPIRO	12	3	3	2	1	1	2							1	9		1	1
CE PIJAGUAY	101	19	19	19	14	17	13							2	82		3	3



REPÚBLICA DE COLOMBIA
DEPARTAMENTO DE SUCRE



GOBERNACIÓN
SECRETARÍA DE EDUCACIÓN

CE EL ZAPATO	40	6	6	10	4	7	7							1	34		2	2
IE INDG GUAIMÍ - SEDE PRINCIPAL	336	19	22	22	19	23	18	42	37	46	32	30	26	2	104	213	6	6
IE INDG EL MARTILLO - SEDE PRINCIPAL	224							83	54	51	36					224	3	3
IE INDG EL MARTILLO - SEDE PRINCIPAL	237	15	21	30	25	26	31					42	47	2	133	89	3	3
CE INDG CHUPUNDUN - SEDE PRINCIPAL	60	8	10	12	8	11	11							1	52		2	2
CE PUEBLO NUEVO	70	15	13	5	18	6	13							2	55		2	2
CE LOS CASTILLOS	43	4	12	10	9	4	4							1	39		2	2
CE BUENAVENTURA	19	5	4	3	7									1	14		1	1
CE SANTA CRUZ	9	2	3	1	2	1								1	7		1	1



REPÚBLICA DE COLOMBIA
DEPARTAMENTO DE SUCRE



GOBERNACIÓN
SECRETARÍA DE EDUCACIÓN

IE INDG PUEBLECITO	66							25	13	19	9					66	2	2
IE INDG PUEBLECITO	194	31	26	47	27	29	34							3	163		3	3
CE SAN MIGUEL	53	9	13	11	7	7	6							1	44		2	2
CE INDG EL MINUTO DE DIOS - SEDE PRINCIPAL	42	4	9	8	6	7	8							1	38		2	2
CE CENTRO AZUL	26	2	3	3	9	4	5							1	24		1	1
CE MARIN	11	2	4	2	2	1								1	9		1	1
CE EL PALMAR	36	4	4	3	8	8	9							1	32		1	1
CE GUAIMARAL	74	8	12	9	16	17	12							1	66		2	2
CE ARROYO ARENA	15	4	2	1	3	3	2							1	11		1	1



REPÚBLICA DE COLOMBIA
DEPARTAMENTO DE SUCRE



GOBERNACIÓN
SECRETARÍA DE EDUCACIÓN

CE INDG ALGODONCILLO - SEDE PRINCIPAL	105	8	19	19	21	25	13							1	97		3	3
CE CRUZ DEL RAMAL	31	2	6	6	9	4	4							1	29		1	1
IE INDG SAN MARTIN DE LOBA - SEDE PRINCIPAL	68							20	11	19	18					68	2	2
IE INDG SAN MARTIN DE LOBA - SEDE PRINCIPAL	95	14	13	23	7	15	23							2	81		3	3
CE LA GRANJA	39	13	4	8	5	4	5							2	26		2	2
CE EL BARZAL	15	1	4		7	3								1	14		1	1
IETA SAN ONOFRE DE TOROBÉ	754							14	14	14	13	102	81			754	10	10
IE PALO ALTO - SEDE PRINCIPAL	294							75	61	66	32	36	24			294	10	10
PRE ESC DE PALO ALTO	24	24												2			1	1



REPÚBLICA DE COLOMBIA
DEPARTAMENTO DE SUCRE



GOBERNACIÓN
SECRETARÍA DE EDUCACIÓN

PRIMARIA DE PALO ALTO	187				58	59	70								187		3	3
BOCAS DE MARIA NO1	47	6	18	23										1	41		1	1
LA UNION	101	1	22	20	20	17	21							1	100		3	3
BOLITO	76		16	14	16	17	13								76		3	3
PITA CAPACHO NO 2	20		2	4	7	4	3								20		1	1
IE SAN ANTONIO	321	52					46	40	33	29	43	44	34	4	46	223	6	6
IE SABAS EDMUNDO BALSEIRO BLANCO	506	14 7						74	66	61	62	41	55	12		359	6	6
IE LIBERTAD	597	75	11 3					11 3	81	92	46	40	37	6	113	409	6	6
CE PISSISI	39	10	1	8	7	9	4							1	29		1	1



REPÚBLICA DE COLOMBIA
DEPARTAMENTO DE SUCRE



GOBERNACIÓN
SECRETARÍA DE EDUCACIÓN

IE PAJONAL	420	39	41	41				48	83	55	39	36	38	5	60		4	4
CE SI TE GUSTA NO I	38	5	6	6	9	6	6							1	33		1	1
CE EL PEÑON	9	1	5	1	1	1								1	8		1	1
CE EL PLATANAL	4		1		2		1								4		1	1
CE BUENAVENTURA	30	10	3	3	4	4	6							1	20		1	1
IE EL RINCON - SEDE PRINCIPAL	322							52	60	65	56	46	43			322	6	6
CE SABANAS DEL RINCON	10			5	2	3									10		1	1
CE NUEVA VISTA HERMOSA	197	15	11	13	7	9	5	29	34	17	25	14	18	2	45	137	6	6
CE LAS BRISAS	113	32	15	20	19	13	14							3	81		3	3



REPÚBLICA DE COLOMBIA
DEPARTAMENTO DE SUCRE



GOBERNACIÓN
SECRETARÍA DE EDUCACIÓN

IE RAFAEL NUÑEZ	234	41	44			23	35	28	25	22	16			3	102	91	6	6
IE AGUAS NEGRAS - SEDE PRINCIPAL	128	29	21	24	15	16	23							3	99		3	3
IE PLAN PAREJO - SEDE PRINCIPAL	183	14	13	20	22	22	16	24	23	20	9			2	93	76	3	3
IE LABARCE	121	27	44	50										2	94		3	3
IE LABARCE	111							29	25	31	26					111	3	3
CE SABANETICA	68	4	15	12	15	12	10							1	64		2	2
CE ARROYO SECO	47	3	10	9	9	6	10							1	44		2	2
CE ALTO DE JULIO	44	6	8	8	10	7	5							1	38		2	2
CE CHICHIMAN	2				2										2		1	1



REPÚBLICA DE COLOMBIA
DEPARTAMENTO DE SUCRE



GOBERNACIÓN
SECRETARÍA DE EDUCACIÓN

CE LA PELONA	6		1	1	3		1							6		1	1
CE SINCELEJITO	23		6	4	6	5	2							23		1	1
CE EL CHICHO	34	5	6	5	7	3	8						1	29		1	1
CE EL PUEBLITO	39	6	9	11	4	3	6						1	33		1	1
CE EL BONGO	37	6	9	6	5	6	5						1	31		1	1
CE PALMIRA - SEDE PRINCIPAL	38		8	9	7	8	6							38		1	1
ARROYO ARENA	8			1	3	3	1							8		1	1
LA LOMA	15	6	2	2	2		3						1	9		1	1
LAS PAVAS	8			1	2	1	4							8		1	1



REPÚBLICA DE COLOMBIA
DEPARTAMENTO DE SUCRE



GOBERNACIÓN
SECRETARÍA DE EDUCACIÓN

LA LUCHA NO 2	13	1	3	3	3	2	1							1	12		1	1
CE BOCA DE LOS DIAZ	67	17	9	10	6	13	12							2	50		2	2
CE PAJONALITO	16	1	3	1	7	3	1							1	15		1	1
POLO NORTE	38	11	6	3	4	6	8							1	27		1	1
CE BERLIN	105	15	16	18	17	23	16							2	90		3	3
CE PALITOS	19	5	2	1	4	7								1	14		1	1
CE LAS HUERTAS	48	19	8	8	3	7	3							2	29		1	1
CE COMANDANCIA	28	7	1	9	6	5								1	21		1	1
CE AGUACATE - SED EPRINCIPAL	68	9	13	14	13	12	7							1	59		2	2



REPÚBLICA DE COLOMBIA
DEPARTAMENTO DE SUCRE



GOBERNACIÓN
SECRETARÍA DE EDUCACIÓN

CACIQUE	32	6	8	7	5	5	1							1	26		1	1
CE EL CERRO	99	20	13	20	10	16	20							2	79		3	3
EL BAJITO	9		3	2	2		2								9		1	1
CE BOCA CERRADA	83	16	11	17	16	14	9							2	67		3	3
IE HIGUERON - SEDE PRINCIPAL	176	10	13	12	18	16	20	20	21	26	20			1	79	87	6	6
CE BARRANCA	117		18	29	22	30	18								117		3	3
CE PALACIO	60	8	9	7	13	11	12							1	52		2	2
CE LA SIRIA	33	6	5	4	9	3	6							1	27		1	1
CE LA GRANJA	32	8	7	5	2	4	6							1	24		1	1



REPÚBLICA DE COLOMBIA
DEPARTAMENTO DE SUCRE



GOBERNACIÓN
SECRETARÍA DE EDUCACIÓN

IE LA INMACULADA CONCEPCION - SEDE PRINCIPAL	398	37	34	38	32	26	33	37	42	34	44	22	19	4	163	198	6	6
CE LA ESPERANZA	40	7	5	6	7	12	3							1	33		1	1
IETA DE LAS PIEDRAS - SEDE PRINCIPAL	133							30	21	26	22	19	15			133	6	6
SEDE PRIMARIA DE LAS PIEDRAS	132	19	24	21	29	21	18							2	113		3	3
CE EL SUAN	21	3	5	1	3	6	3							1	18		1	1
IE PALMIRA	443	16	31	19	27	26	31	57	61	71	38	34	32	2	134	293	6	6
IETA CARLOS ARTURO VERBEL VERGARA - SEDE PRINCIPAL	304	27	30	19	27	27	19	36	27	36	27	17	12		122	155	6	6
CE LOS ALTOS	17	1	2	8	2	2	2							1	16		1	1
IE MACAJAN - SEDE PRICIPAL	851	51	78	68	66	58	63	79	10 5	84	85	56	58	5	333	467	6	6



REPÚBLICA DE COLOMBIA
DEPARTAMENTO DE SUCRE



GOBERNACIÓN
SECRETARÍA DE EDUCACIÓN

CE MANICA	20	1	4	6	4	2	3							1	19		1	1
CE GUALON	25	3	7	4	6	3	2							1	22		1	1
CE MOQUEN	48	7	8	4	4	12	13							1	41		3	3
CE NUEVO ORIENTE	31	8	5	9	3	3	3							1	23		1	1
CE LA PICHE	108	14	22	19	21	17	15							2	94		3	3
CE CIENAGUITA	51	11	8	11	7	6	8							1	40		2	2
CE EL FLORAL	56	13	6	8	9	11	9							2	43		1	1
CE LA FLORESTA	43	16	4	5	7	7	4							2	27		1	1
CE SAN JOSE	24	5	4	7	3	3	2							1	19		1	1



REPÚBLICA DE COLOMBIA
DEPARTAMENTO DE SUCRE



GOBERNACIÓN
SECRETARÍA DE EDUCACIÓN

CE EL CAÑITO	225	41	43	24	41	46	30							4	184		3	3
TOTAL MAT 2020	17.886	1.8	1.9	1.7	1.6	1.6	1.6	1.6	1.5	1.4	1.1	858	780	242	8675	7056	438	438
FUENTE: SIMAT		34	32	87	84	73	21	11	01	40	65							

Fuente: SIMAT (Sistema de matrícula). Elaboración propia



REPÚBLICA DE COLOMBIA
DEPARTAMENTO DE SUCRE



GOBERNACIÓN
SECRETARÍA DE EDUCACIÓN

14. INDICADORES DE SEGUIMIENTO

Los indicadores de seguimiento identificados para el proyecto son los siguientes:

Tabla 15. Indicadores de Seguimiento.

TIPO DE INDICADOR	DESCRIPCIÓN	UNIDADES DE MEDIDA	META TOTAL
INDICADOR DE RESULTADO (Medición del Objetivo General)	Aumentar el índice sintético de la calidad educativa ISCE en el departamento de Sucre	Número	6
INDICADOR DE PRODUCTO	Sedes dotadas	Número	196
INDICADOR DE GESTIÓN	Informes de interventoría revisado.	Número	5

Fuente: Elaboración propia.



REPÚBLICA DE COLOMBIA
DEPARTAMENTO DE SUCRE



GOBERNACIÓN
SECRETARÍA DE EDUCACIÓN

15. MATRIZ DE MARCO LÓGICO

A continuación, se resumen los principales componentes del proyecto en la matriz de marco lógico.

Tabla 17. Matriz de Marco Lógico.

RESUMEN NARRATIVO	DESCRIPCIÓN	INDICADOR	META	FUENTE DE VERIFICACIÓN	SUPUESTOS
CONTRIBUCIÓN DEL PROYECTO A LA POLÍTICA PÚBLICA	Pacto por la equidad			Informes de seguimiento del Plan Nacional de Desarrollo.	Ejecución de los recursos destinados al sector educativo
OBJETIVO GENERAL	Mejorar las condiciones para la formación y el desarrollo de competencias educativas de los estudiantes de los municipios no certificados, ubicados en la subregión montes de maría y clasificados como PDET del departamento de Sucre.	Mejorar los resultados (2018) del índice sintético de la calidad educativa ISCE en el departamento de Sucre.	6	Informes de gestión presentado por la Gobernación de Sucre	Interés de la población en estudiar y adelantar acciones desde los diferentes niveles de gobierno que permita aumentar el ISCE.
COMPONENTES (PRODUCTOS)	Entregar dotación óptima en los centros e instituciones educativas de los municipios no certificados,	Sedes dotadas	196	Acta de interventoría, registro fotográfico y reportes de seguimiento por parte de la entidad	Acta de interventoría, registro fotográfico y reportes de seguimiento por parte de la entidad

REPÚBLICA DE COLOMBIA
DEPARTAMENTO DE SUCRE



GOBERNACIÓN
SECRETARÍA DE EDUCACIÓN

	clasificados como PDET del departamento de Sucre			ejecutora	ejecutora
ACTIVIDADES	Interventoría	Recursos ejecutados		Informes de seguimiento de la entidad ejecutora del proyecto.	Disponibilidad de materiales, mano de obra, transporte y ejecución de las actividades según la planeación de los costos, tiempos y alcance para cumplir con el producto final.
	Rubro de contingencia	Recursos ejecutados			
	Puesto de trabajo aula preescolar	Recursos ejecutados			
	Puesto de trabajo aula primaria	Recursos ejecutados			
	Puesto de trabajo aula secundaria	Recursos ejecutados			
	Puesto de trabajo docente	Recursos ejecutados			
	Tablero	Recursos ejecutados			

Fuente: Elaboración propia.





16. PLAN DE CONTINGENCIA

El proyecto busca la Entrega de dotación óptima en los centros e instituciones educativas de los municipios no certificados, clasificados como PDET del departamento de Sucre, en dicha entrega el proveedor los entregara a los rectores de las instituciones educativas beneficiarias y estos organizaran las aulas o las entregas de las dotaciones en horarios contrarios a la prestación del servicio educativo como son los fines de semana y en horario contrario a las académicas.

17. ESTADO ACTUAL DEL MOBILIARIO

Los estudiantes no cuentan con mobiliarios escolares donde sentarse para recibir las instrucciones de los Docentes, presentándose deserción escolar del Sistema Educativo, bajo rendimiento académico, y un alto grado de des motivación en los Estudiantes, Docentes y padres de familia, es muy notoria la falta de mobiliario escolar, en la subregión montes de maría más exactamente en los municipios PDET, el Departamento de Sucre no cuenta con recursos económicos suficientes para las soluciones a la problemática Educativa de su territorio. Lo que conlleva a una baja calidad educativa de los niños, niña, joven y adolescentes que asisten a las Instituciones educativas oficiales



REPÚBLICA DE COLOMBIA
DEPARTAMENTO DE SUCRE



GOBERNACIÓN
SECRETARÍA DE EDUCACIÓN



REPÚBLICA DE COLOMBIA
DEPARTAMENTO DE SUCRE



GOBERNACIÓN
SECRETARÍA DE EDUCACIÓN



REPÚBLICA DE COLOMBIA
DEPARTAMENTO DE SUCRE



GOBERNACIÓN
SECRETARÍA DE EDUCACIÓN



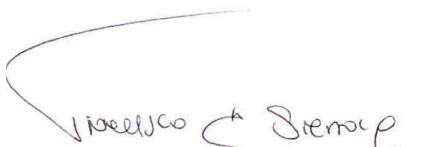
REPÚBLICA DE COLOMBIA
DEPARTAMENTO DE SUCRE



GOBERNACIÓN
SECRETARÍA DE EDUCACIÓN

BIBLIOGRAFÍA

- * Constitución Política de Colombia. (s.f.). Recuperado el 07 de Enero de 2018, de Constitución Política de Colombia: <http://www.constitucioncolombia.com/titulo-2/capitulo-2/articulo-67>
- Ley 715 de Diciembre 21 de 2001. (21 de Diciembre de 2001). Recuperado el 07 de Enero de 2018, de Ministerio de Educación: https://www.mineducacion.gov.co/1621/articles-86098_archivo_pdf.pdf
- * Decreto 1915 de 2017. (22 de noviembre de 2017). Recuperado el 07 de Enero de 2018, de Presidencia de la República <http://es.presidencia.gov.co/normativa/normativa/DECRETO%201915%20DEL%2022%20DE%20NOVIEMBRE%20DE%202017.pdf>
- * Ministerio de Educación Nacional. (s.f.). *SNIES*. Obtenido de <https://www.mineducacion.gov.co/sistemasdeinformacion/1735/w3-article-212350.html?noredirect=1>
- * Lineamientos estándar para proyectos de dotación escolar. (2016). *Ministerio de Educación Nacional*. Obtenido de https://www.mineducacion.gov.co/1759/articles-357562_recurso_2.pdf
- Educación: *Visión 2109*. (2006). *Ministerio de Educación Nacional*. Obtenido de https://www.mineducacion.gov.co/1621/articles-101945_archivo_pdf1.pdf
- * Colombia Compra Eficiente. (01 de febrero de 2020). *Acuerdo Marco de dotaciones escolares*. Obtenido de <https://www.colombiacompra.gov.co/tienda-virtual-del-estado-colombiano/educacion/dotaciones-escolares-ii>
- * Plan Nacional de Desarrollo 2018 - 2022 Pacto por Colombia, Pacto por la Equidad. (2018). *Departamento Nacional de Planeación*. Obtenido de <https://colaboracion.dnp.gov.co/CDT/Prensa/Bases%20del%20Plan%20Nacional%20de%20Desarrollo.pdf>


FRANCISCO SIERRA PATERNINA
Secretario de Educación Dptal

Elaboró: Adelaida Arango M 

SUCRE
DIFERENTE