

SIAM

LÍNEA EJECUTIVA

ESPALDAR

Espaldar medio inyectado en polipropileno, tapizado en malla poliéster.

ASIENTO

Asiento tapizado en paño con espuma laminada.

MECANISMO

Mecanismo basculante con una posición de bloqueo a 90°. Regulación de tensión mediante perilla. Neumático con elevación a gas.

BASE

Base nylon negra de 64 cm
Base nylon blanca de 64 cm

RODACHINAS

Ruedas en nylon 50 mm

BRAZOS

Brazos abatibles en polipropileno.



Colores disponibles



LÍNEA



CARACTERÍSTICAS



Espaldar medio
en malla



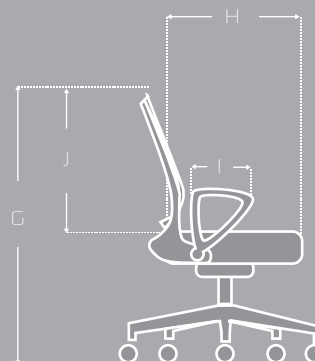
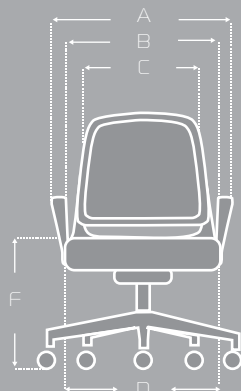
Brazos
abatibles



Mecanismo
basculante
| bloqueo a 90°

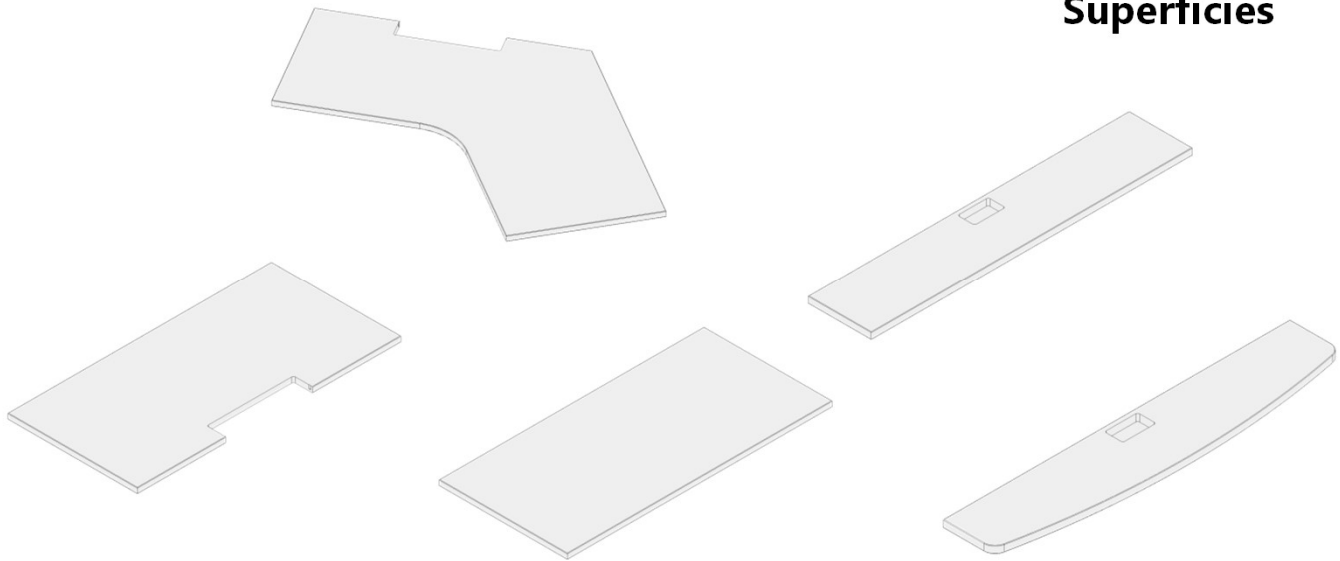
MEDIDAS

	MÁX	MIN
A	68,5 CM	—
B	48,5 CM	—
C	44 CM	39 CM
D	48 CM	—
E	—	—
F	51 CM	44 CM
G	94 CM	87 CM
H	49 CM	—
I	22 CM	—
J	45 CM	54,5 CM



Las medidas pueden variar dependiendo de los materiales y componentes utilizados.

Superficies



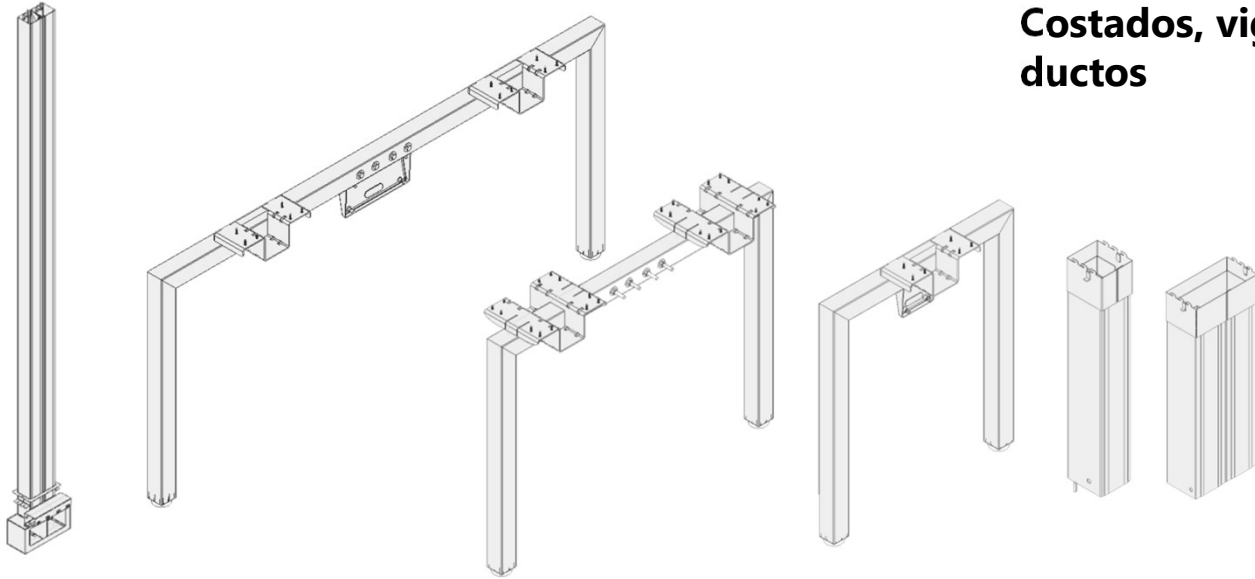
Elemento	Material	Acabado
Superficies principales intermedia y terminal, integración recta y curva (con y sin ducto), integración de trabajo, y a 120°.	MDP Unicor espesor 30mm enchapado en laminado decorativo de alta presión F-8 por cara superior y balance por la cara inferior, cantos en PVC 2mm.	Fórmicas y cantos de línea.

Modulaciones	
Ancho	60 y 75cm
Largo	120, 150 y 180cm

Elemento	Material	Acabado
Superficies terminal plenas	MDP Unicor espesor 30mm enchapado en laminado decorativo de alta presión F-8 por cara superior y balance por la cara inferior, cantos en PVC 2mm.	Fórmicas y cantos de línea.

Modulaciones	
Ancho	60 y 75cm
Largo	120 y 150cm

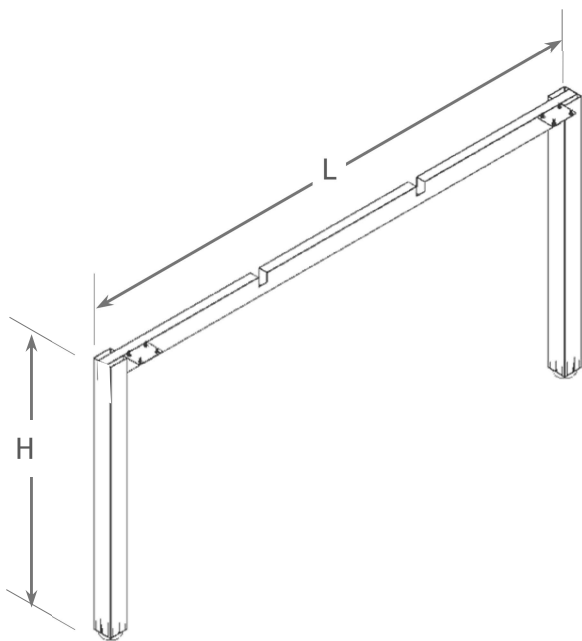
Nota:



Costados, vigas y ductos

Elemento	Material	Acabado
Costados 120 y 150cm	Parales y travesaños fabricados en tubo cuadrado de acero de 2" calibre 16 estructural. Omega fabricada en Lámina cold-rolled 2.9mm. Niveladores inyectados en polipropileno con remate a piso en nylon.	Pintura horneable de aplicación electrostática.
Vigas refuerzo 120, 150 y 180cm.	Viga refuerzo en perfil de lamina de acero cold-rolled calibre 18 y terminales en calibre 12.	Pintura horneable de aplicación electrostática.
Ducto 120, 150 y 180cm.	Cuerpo fabricado en lámina de acero cold-rolled calibre 18. Tapa central en pvc rígido extruído. Tapa terminal en aluminio inyectado. Conducción de cableado eléctrico y voz/datos, soportes para toma estándar 2x4. Extremos con punto de conexión polo a tierra. Capacidad de cableado: 8Kg dentro del ducto	Pintura horneable de aplicación electrostática. PVC color negro
Ducto bajante piso (sencillo/doble)	Cuerpo fabricado en lámina de acero cold-rolled calibre 20. Extremos con punto de conexión polo a tierra. Capacidad de cableado: 8Kg dentro del ducto	Pintura horneable de aplicación electrostática.
Ducto bajante techo	Cuerpo fabricado en lámina de acero cold-rolled calibre 20. Extremos con punto de conexión polo a tierra. Capacidad de cableado: 8Kg dentro del ducto	Pintura horneable de aplicación electrostática.

Nota:



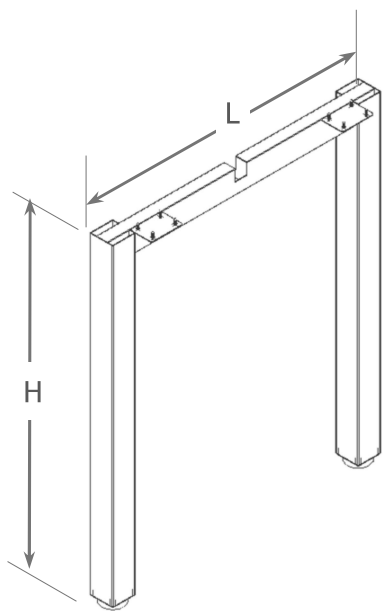
Costado Terminal doble

DIMENSIONES

Altura (H): 71cm

Largo: 100cm – 120cm – 150cm

Espesor: 5cm



Costado Terminal Sencillo

DIMENSIONES

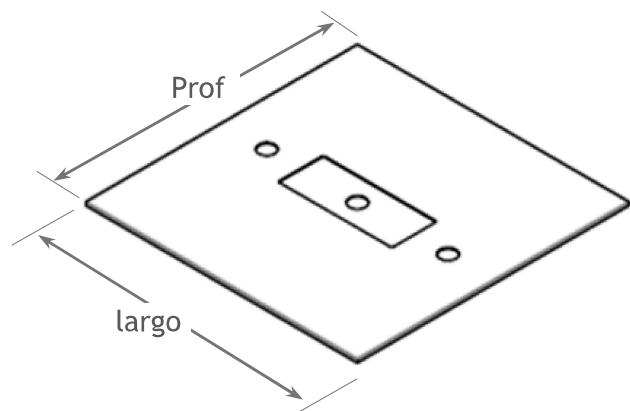
Altura (H): 71cm

Largo: 60cm - 75cm

Espesor: 5cm

Elemento	Material	Acabado
Costados terminal doble y sencillo	Parales fabricados en tubo cuadrado de acero de 2" calibre 16 estructural. Travesaño fabricados en tubo rectangular de acero de 2x1" calibre 16 estructural. Niveladores inyectados en polipropileno con remate a piso en nylon Base 40 5/16 x 1" 1/2	Pintura horneable de aplicación electrostática.

Superficies dobles

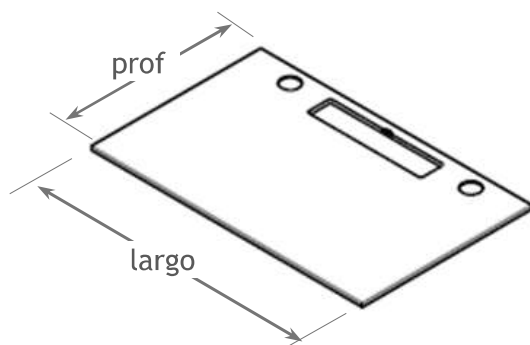


DIMENSIONES

prof: 100cm
120cm
150cm

Largo: 100cm
120cm
150cm

Superficies sencillas



DIMENSIONES

prof: 60cm
75cm

Largo: 100cm
120cm
150cm

Elemento	Material	Acabado
Melamina	MDP melaminico dos caras espesor 15mm	Canto PVC termo fundido 2.0mm
	MDP melaminico dos caras espesor 18mm	
Formica	MDP 25mm + Laminado decorativo alta presión F8	Canto PVC termo fundido 2.0mm
	MDP 30.0mm + Laminado decorativo alta presión F8	

- Las superficies se pueden pedir:
 - Con o sin perforaciones para grommets
 - Con o sin grommets

ANEXO No. 3 – ESPECIFICACIONES TÉCNICAS MÍNIMAS REQUERIDAS.

Señores:

PATRIMONIO AUTÓNOMO CENIT CONVENIOS

Ref.: Mecanismo de Elección **MINIMA CUANTIA No. 013-2024**

Para el Mecanismo de Elección MÍNIMA CUANTÍA con el objeto de contratar la “*Adquisición de mobiliario para la Fiscalía EDA Tumaco de la Fiscalía General de la Nación.*”, mediante el presente documento se deja constancia respecto del anexo técnico frente a la necesidad a satisfacer.

DESCRIPCIÓN TÉCNICA:

Se solicita mobiliario para la Fiscalía EDA Tumaco de acuerdo con los parámetros establecidos en el documento ANEXO FICHAS TÉCNICAS MOBILIARIO TUMACO en las siguientes cantidades:

#	ITEM	CANTIDAD
1	ESCRITORIO EN U	1
2	ESCRITORIO EN L	7
3	MESA DE REUNIÓN 6 PUESTOS	1
4	SILLA OPERATIVA	8
5	SILLA INTERLOCUTORA	18
6	SOFÁ DE DOS PUESTOS	1
7	POLTRONA	1
8	CAJONERA METALICA PARA ESCRITORIOS	8

REQUERIMIENTO DE LA ENTIDAD	
Clasificación o bien del servicio	56 10 17 00 – Mueble de oficina 56 11 15 00 – Sitios de trabajo y paquetes de oficina 72 15 36 00 – Servicio de terminado interior, dotación y remodelación
Nombre Comercial del Producto	Escritorio en U de 1.50 – Tipo Fiscal
Calidad	<ul style="list-style-type: none"> • NTC 1987: Muebles para el hogar. Mesas. • NTC 1558: Escritorios y mesas. Requisitos físicos de calidad. • Las especificaciones técnicas que se describen a continuación son de obligatorio cumplimiento dentro de los rangos de dimensiones indicados.

CARVAJAL ESPACIOS S.A.S., NIT: 890.311.274-5 www.carvajal-mepal.com

Bogotá Muebles: Calle 94 # 13 - 73 Tel: (571) 691 0200 Fax: (571) 691 5767 **Manejo de Materiales:** Avenida El Dorado # 90 - 10 Tel: (571) 429 7470 Fax: (571) 429 9851 - **Cali Muebles:** Calle 29N # 6A - 50 Tel: (572) 660 2100 Fax: (572) 651 0544 - **Manejo de Materiales:** Autopista Cali - Yumbo, Calle 15 # 32 - 234, Acopi Tel: (572) 660 2100 Fax: (572) 666 8279 **Oficinas:** Calle 29N # 6A - 40 Tel: (572) 660 2100 Fax: (572) 651 0569 - **Medellín Muebles:** Carrera 43A # 1A Sur - 25 Edificio Colmena, Local 1 Tel: (574) 384 5604 Fax: (574) 312 6221 **Manejo de Materiales:** Carrera 42 # 85A - 95 Autopista Sur, Itagüí Tel: (574) 384 5604 Fax: (574) 384 5605 - **Barranquilla:** Carrera 52 # 72 - 65 Piso 2 Tel: (575) 330 9830 Fax: (575) 356 6845 - **Cartagena:** Bocagrande, Avenida Malecón Edificio Torre Caribe 1, Local 2 Tel: (575) 665 0968 Fax: (575) 665 0968

<p>Generalidades</p>	<ul style="list-style-type: none"> • Mueble con disposición en “U”. Contempla trabajo de escritorio, digitación, interlocución, y reunión. • La mesa es un mueble que proporciona una superficie horizontal elevada del suelo, con múltiples usos, como el trabajar sobre ella. • Las partes de una mesa son la base y la superficie horizontal que es la que permite su funcionalidad. La base se compone de una estructura rectangular en U invertida unida por una barra transversal, fabricada en perfil tubular de 2” calibre 16, que le proporcionan altura. • El tablero o superficie horizontal puede tener diferentes formas (cuadrado, rectangular, ovalado, circular, triangular, etc.) en función de la dedicación de la mesa a un uso o profesión específicos, o simplemente de la moda y los gustos del diseñador. El espacio inferior es frecuentemente aprovechado mediante la instalación de estantes o cajones, pero ha de respetarse el espacio para las piernas de la persona que vaya a hacer uso de la mesa estando sentada. • El material más utilizado para la fabricación de las mesas es la madera, y más raramente el metal, la piedra y otros materiales. Se pueden encontrar mesas en las que se utilizan distintos materiales para las diversas partes de las mismas. 														
<p>Requisitos generales</p>	<ul style="list-style-type: none"> • Debe tener reciprocidad con los otros muebles del puesto de trabajo en las relaciones de dimensiones, figura y espacio. • Debe tener ductos que permita, oculte y facilite el cableado entre las tomas, la CPU y los periféricos. • Los ductos deberán garantizar la independencia de cada uno de los puestos de trabajo en caso de una redistribución futura de mobiliario. • Color estructura: A definir por la Fiscalía General de la Nación. • Color superficie: A definir por la Fiscalía General de la Nación. <p>TOLERANCIAS PARA ACEPTACIÓN</p> <ul style="list-style-type: none"> • Indicadas en las medidas generales. 														
	<p>DIMENSIONES (En milímetros excepto donde se indique lo contrario)</p> <table border="1" data-bbox="483 1444 1107 1789"> <thead> <tr> <th>Descripción</th> <th>Medida</th> </tr> </thead> <tbody> <tr> <td>Superficies principales</td> <td>1500 x 600 x 25</td> </tr> <tr> <td>Superficie adyacente de retorno</td> <td>900 x 600 x 25</td> </tr> <tr> <td>Altura superficies de trabajo (tolerancia +/- 10mm)</td> <td>725</td> </tr> <tr> <td>Altura mínima inferior del borde de la mesa</td> <td>700</td> </tr> <tr> <td>Profundidad mínima de los planos de la mesa</td> <td>600</td> </tr> <tr> <td>Ancho mínimo debajo de la mesa/ persona</td> <td>700</td> </tr> </tbody> </table>	Descripción	Medida	Superficies principales	1500 x 600 x 25	Superficie adyacente de retorno	900 x 600 x 25	Altura superficies de trabajo (tolerancia +/- 10mm)	725	Altura mínima inferior del borde de la mesa	700	Profundidad mínima de los planos de la mesa	600	Ancho mínimo debajo de la mesa/ persona	700
Descripción	Medida														
Superficies principales	1500 x 600 x 25														
Superficie adyacente de retorno	900 x 600 x 25														
Altura superficies de trabajo (tolerancia +/- 10mm)	725														
Altura mínima inferior del borde de la mesa	700														
Profundidad mínima de los planos de la mesa	600														
Ancho mínimo debajo de la mesa/ persona	700														

CARVAJAL ESPACIOS S.A.S., NIT: 890.311.274-5 www.carvajal-mepal.com

Bogotá Muebles: Calle 94 # 13 - 73 Tel: (571) 691 0200 Fax: (571) 691 5767 **Manejo de Materiales:** Avenida El Dorado # 90 - 10 Tel: (571) 429 7470 Fax: (571) 429 9851 - **Cali Muebles:** Calle 29N # 6A - 50 Tel: (572) 660 2100 Fax: (572) 651 0544 - **Manejo de Materiales:** Autopista Cali - Yumbo, Calle 15 # 32 - 234, Acopi Tel: (572) 660 2100 Fax: (572) 666 8279 **Oficinas:** Calle 29N # 6A - 40 Tel: (572) 660 2100 Fax: (572) 651 0569 - **Medellín Muebles:** Carrera 43A # 1A Sur - 25 Edificio Colmena, Local 1 Tel: (574) 384 5604 Fax: (574) 312 6221 **Manejo de Materiales:** Carrera 42 # 85A - 95 Autopista Sur, Itagüí Tel: (574) 384 5604 Fax: (574) 384 5605 - **Barranquilla:** Carrera 52 # 72 - 65 Piso 2 Tel: (575) 330 9830 Fax: (575) 356 6845 - **Cartagena:** Bocagrande, Avenida Malecón Edificio Torre Caribe 1, Local 2 Tel: (575) 665 0968 Fax: (575) 665 0968

**Requisitos
Específicos**

MATERIALES

- Superficie en **TABLERO DE MADERA AGLOMERADO DE PARTÍCULAS CON LAMINACIÓN MELAMINICA** de 25 mm mínimo de espesor, las cuales deberán cumplir las normas ASTM D 1037. No se aceptarán retazos o partes pegadas o ensambladas en la parte interna, está debe ser de una sola pieza para cada superficie.
- El acabado de la superficie será en Tablero laminado por ambas caras con diseño decorativo melaminico termo fundido en el propio tablero. (SUPERCOR)
- Se debe incluir un faldero en **TABLERO DE MADERA AGLOMERADO DE PARTÍCULAS CON LAMINACIÓN MELAMINICA** de 12 mm mínimo de espesor, laminado por sus dos caras en laminado decorativo melaminico, con alta resistencia a la abrasión, haciendo juego con las superficies de trabajo. Debe ubicarse bajo la superficie principal, y deberá ser acorde con las dimensiones de la misma.
- La apariencia y/o color definitivos de la lámina de acabado de las superficies deberán contar con la aprobación previa de la Fiscalía General de la Nación.
- Todos los bordes que hacen canto deben estar recubiertos con canto plano rígido en PVC, de 2 mm de espesor termofundido en polímero de alta presión, adheridos firmemente e industrialmente con pegamento tipo hot melt (mediante calor).
- Es importante resaltar que tanto para el tipo de madera como para el recubrimiento antes indicado, debe efectuarse **MEDIANTE PROCESO Y FABRICACION INDUSTRIAL**; es decir manufacturados con maquinaria que garantice su compactación tanto en la presión ejercida sobre las capas como en tiempos de duración en la compactación, etc. **NO APLICARÍA ESTA DESCRIPCIÓN YA QUE EL TABLERO DE FABRICA SALE LAMINADO, EL FABRICANTE DEL MUEBLE NO DEBE PEGAR NINGUNA SUPERFICIE.**
- Es importante resaltar que el **TABLERO DE MADERA**

AGLOMERADA DEBE SER DE ESPECIFICACIÓN RH (resistente a la humedad)

- Absolutamente todas las partes metálicas (cold rolled) visibles o no visibles deberán estar recubiertas con pintura electrostática horneable en polvo Epoxi - Poliéster.
- Los elementos o conjunto de elementos que sirvan como estructura de apoyo deben estar conformados por una estructura en U invertida unida por una barra transversal dilatada 1cm de la superficie, fabricada en tubo rectangular de 2" calibre 16, que le proporcionan altura. Dichos elementos deberán ser "de línea" del fabricante proveedor del mobiliario.
- En los sitios que defina el Promitente Comprador, las superficies deberán incluir orificios para el paso de cables con su borde o anillo protector acabado en plástico, pvc o similar, con tapas plásticas o metálicas para que puedan cerrarse en el evento de que no se utilicen o el sistema permitir la conexión a ras de ella.

CARVAJAL ESPACIOS S.A.S. NIT: 890.311.274-5 www.carvajal-mepal.com

Bogotá Muebles: Calle 94 # 13 - 73 Tel: (571) 691 0200 Fax: (571) 691 5767 **Manejo de Materiales:** Avenida El Dorado # 90 - 10 Tel: (571) 429 7470 Fax: (571) 429 9851 - **Cali Muebles:** Calle 29N # 6A - 50 Tel: (572) 660 2100 Fax: (572) 651 0544 - **Manejo de Materiales:** Autopista Cali - Yumbo, Calle 15 # 32 - 234, Acopi Tel: (572) 660 2100 Fax: (572) 666 8279 **Oficinas:** Calle 29N # 6A - 40 Tel: (572) 660 2100 Fax: (572) 651 0569 - **Medellín Muebles:** Carrera 43A # 1A Sur - 25 Edificio Colmena, Local 1 Tel: (574) 384 5604 Fax: (574) 312 6221 **Manejo de Materiales:** Carrera 42 # 85A - 95 Autopista Sur, Itagüí Tel: (574) 384 5604 Fax: (574) 384 5605 - **Barranquilla:** Carrera 52 # 72 - 65 Piso 2 Tel: (575) 330 9830 Fax: (575) 356 6845 - **Cartagena:** Bocagrande, Avenida Malecón Edificio Torre Caribe 1, Local 2 Tel: (575) 665 0968 Fax: (575) 665 0968

	<p>REFERENCIAS</p> <ul style="list-style-type: none"> • La estructura debe estar aislada del piso por medio de niveladores anti-ruido, que a su vez eviten marcas o rayones en el piso y protejan el mueble de la humedad. • Los niveladores deben tener seguro o espárrago de longitud suficiente para disminuir el riesgo de pérdida. • Los elementos de unión de estructura y superficie deberán garantizar consolidar el conjunto y que se comporte monolíticamente. • La estructura deberá ser completamente independiente de las superficies, no deberán ser solidarias entre si y no dependerán en su estabilidad. <p>USO, FUNCIONAMIENTO Y MANTENIMIENTO</p> <ul style="list-style-type: none"> • La superficie de trabajo debe ser totalmente lisa. • La superficie de trabajo debe ser totalmente horizontal. • La superficie de trabajo no debe presentar ningún tipo de curvatura o alabeo. • Los apoyos de la estructura deberán ser suficientes, no deberán interferir con el trabajo y la movilidad que necesita el usuario, ni interferir con giros y desplazamientos de la silla. • Las superficies deberán contar con injertos metálicos para el ensamble con los soportes a piso y/o a panel para conformar una unidad sólida y estable. para todo tipo de configuración posible (cajonera izquierda o derecha, pata izquierda o derecha, estructura completa) <p>ENSAYOS A REALIZAR</p> <ul style="list-style-type: none"> • La mesa debe soportar una carga estática de 100 kg verticales sobre su superficie, sin que se deformen ni presenten roturas ni cambios estructurales ni plásticos de la superficie permanentes. El peso lo
	<p>deberá soportar en uno de los bordes de la profundidad y en el centro de la longitud de las superficies</p> <ul style="list-style-type: none"> • Debe resistir ser arrastrada lateralmente con una carga de 100 kg, sin deformaciones permanentes. • La estructura debe ser estable.
Empaque y Rotulado	<ul style="list-style-type: none"> • Todos los bienes suministrados y los componentes deberán ser empacados, por cuenta del contratista, para prevenir todo daño de acuerdo con las mejores prácticas para protegerlos durante el transporte, almacenamiento e instalación. • Todos los bienes suministrados deberán ser debidamente marcados y referenciados para permitir la fácil identificación del proveedor, esta debe ser con marquillas tejidas, apliques o placas en alto relieve o fotograbado, no se aceptarán impresas o autoadhesivas. • De ser necesario se deberán considerar empaques primarios, que protejan cada unidad y también empaques y protecciones secundarias que garanticen la calidad. Dichos empaques deberán proteger los bienes y garantizar que la protección misma no deteriore o dañe el mueble. La unidad de empaque deberá considerar el sitio de instalación y el peso permitido por las ARL para carga por cada operario. • Se deberán suministrar protecciones temporales removibles de los bienes para su transporte, almacenamiento e instalación.
Presentación	<ul style="list-style-type: none"> • Unidad.

NOMBRE DEL PROPONENTE: *Catalina Romero A*
 Catalina Romero a (16 may.. 2024 09:36 CDT)



DIRECCIÓN FÍSICA: CALLE 29 NORTE No 6A-40
CORREO ELECTRÓNICO: catalina.romero@carvajal.com
DIRECCIÓN: CALLE 94 No 13-73
TEL. 3163955252

NOMBRE REPRESENTANTE LEGAL DEL PROponente: CATALINA ROMERO ALZATE
DOCUMENTO DE IDENTIDAD: 52.386457

CARVAJAL ESPACIOS S.A.S. NIT: 890.311.274-5 www.carvajal-mepal.com

Bogotá Muebles: Calle 94 # 13 - 73 Tel: (571) 691 0200 Fax: (571) 691 5767 **Manejo de Materiales:** Avenida El Dorado # 90 - 10 Tel: (571) 429 7470 Fax: (571) 429 9851 - **Cali Muebles:** Calle 29N # 6A - 50 Tel: (572) 660 2100 Fax: (572) 651 0544 - **Manejo de Materiales:** Autopista Cali - Yumbo, Calle 15 # 32 - 234, Acopi Tel: (572) 660 2100 Fax: (572) 666 8279 **Oficinas:** Calle 29N # 6A - 40 Tel: (572) 660 2100 Fax: (572) 651 0569 - **Medellín Muebles:** Carrera 43A # 1A Sur - 25 Edificio Colmena, Local 1 Tel: (574) 384 5604 Fax: (574) 312 6221 **Manejo de Materiales:** Carrera 42 # 85A - 95 Autopista Sur, Itagüí Tel: (574) 384 5604 Fax: (574) 384 5605 - **Barranquilla:** Carrera 52 # 72 - 65 Piso 2 Tel: (575) 330 9830 Fax: (575) 356 6845 - **Cartagena:** Bocagrande, Avenida Malecón Edificio Torre Caribe 1, Local 2 Tel: (575) 665 0968 Fax: (575) 665 0968

ANEXO No. 2 CARTA DE ACEPTACIÓN DE CONDICIONES TÉCNICAS

Señores:

FIDUPREVISORA S.A.- Patrimonio Autónomo CENIT CONVENIOS

Ref.: Mecanismo de mínima cuantía No.013-2024

El suscrito, actuando en mi propio Nombre / en nombre y representación de CARVAJAL ESPACIOS SAS BIC, presento la siguiente información para participar en la Mecanismo de Elección de Minina Cuantía No. 013-2024 cuyo objeto es: Adquisición de mobiliario para la Fiscalía eda Tumaco de la Fiscalía general de la nación bajo la gravedad del juramento y de conformidad con lo exigido en los términos de condiciones del mecanismo de elección Mínima Cuantía No 013-2024, me permito certificar que:

- a. Conozco y acepto el contenido del ANEXO No. 3 CONDICIONES TÉCNICAS, estipuladas en el mecanismo de elección Mínima Cuantía No 013-2024, de sus proformas y anexos, así como el de cada uno de las adendas expedidas al mismo;
- b. La cotización presentada respecto de la totalidad de los bienes relacionada en el ANEXO No. 3. CONDICIONES TÉCNICAS, es irrevocable e incondicional, y obligatoria.
- c. En caso de que la propuesta sea aceptada, me (nos) comprometo (temos) a firmar el contrato de seguro correspondiente con la totalidad de las CONDICIONES TÉCNICAS y en los conforme a lo establecido en los términos de referencia.
- d. Manifiesto que el Anexo No. 3 CONDICIONES TÉCNICAS, aportado, cumple con todos y cada uno de los requerimientos y condiciones establecidos en los términos de referencia y en la Ley, y cualquier omisión, contradicción ó declaración debe interpretarse de la manera que resulte compatible con los términos y condiciones del proceso de selección dentro del cual se presenta la misma.
- e. En caso de que se autorice la celebración del contrato me (nos) comprometo (temos) , a cumplir con las especificaciones técnicas requeridas en los términos, condiciones y plazos establecidos en los términos de referencia.


FIRMA: [Catalina Romero a \(16 may.. 2024 09:36 CDT\)](#)

NOMBRE DEL PROPONENTE: CARVAJAL ESPACIOS SAS BIC

DIRECCIÓN FÍSICA: CALLE 29 NORTE No 6A-40

CORREO ELECTRÓNICO: catalina.romero@carvajal.com

DIRECCIÓN: CALLE 94 No 13-73

TEL. 3163955252

NOMBRE REPRESENTANTE LEGAL DEL PROPONENTE: CATALINA ROMERO ALZATE

DOCUMENTO DE IDENTIDAD: 52.386.457

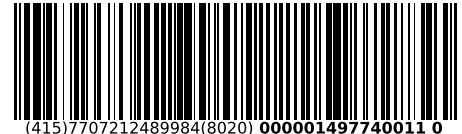
CARVAJAL ESPACIOS S.A.S. NIT: 890.311.274-5 www.carvajal-mepal.com

Bogotá Muebles: Calle 94 # 13 - 73 Tel: (571) 691 0200 Fax: (571) 691 5767 **Manejo de Materiales:** Avenida El Dorado # 90 - 10 Tel: (571) 429 7470 Fax: (571) 429 9851 - **Cali Muebles:** Calle 29N # 6A - 50 Tel: (572) 660 2100 Fax: (572) 651 0544 - **Manejo de Materiales:** Autopista Cali - Yumbo, Calle 15 # 32 - 234, Acopi Tel: (572) 660 2100 Fax: (572) 666 8279 **Oficinas:** Calle 29N # 6A - 40 Tel: (572) 660 2100 Fax: (572) 651 0569 - **Medellín Muebles:** Carrera 43A # 1A Sur - 25 Edificio Colmena, Local 1 Tel: (574) 384 5604 Fax: (574) 312 6221 **Manejo de Materiales:** Carrera 42 # 85A - 95 Autopista Sur, Itagüí Tel: (574) 384 5604 Fax: (574) 384 5605 - **Barranquilla:** Carrera 52 # 72 - 65 Piso 2 Tel: (575) 330 9830 Fax: (575) 356 6845 - **Cartagena:** Bocagrande, Avenida Malecón Edificio Torre Caribe 1, Local 2 Tel: (575) 665 0968 Fax: (575) 665 0968

2. Concepto 0 2 Actualización

4. Número de formulario

14977400110



(415)7707212489984(8020) 000001497740011 0

5. Número de Identificación Tributaria (NIT)

6. DV

12. Dirección seccional

14. Buzón electrónico

8 9 0 3 1 1 2 7 4

5

Operativa de Grandes Contribuyentes

3 1

IDENTIFICACIÓN

24. Tipo de contribuyente

25. Tipo de documento

26. Número de Identificación

27. Fecha expedición

Persona jurídica

1

Lugar de expedición

28. País

29. Departamento

30. Ciudad/Municipio

31. Primer apellido

32. Segundo apellido

33. Primer nombre

34. Otros nombres

35. Razón social

CARVAJAL ESPACIOS S.A.S. BIC

36. Nombre comercial

37. Sigla

UBICACIÓN

38. País

COLOMBIA

1 6 9

39. Departamento

Valle del Cauca

7 6

40. Ciudad/Municipio

Cali

0 0 1

41. Dirección principal

CL 29 NORTE 6 A 40

42. Correo electrónico

impuesto.carvajal@carvajal.com

43. Código postal

44. Teléfono 1

6 5 1 0 5 5 0

45. Teléfono 2

6 6 0 2 1 0 0

CLASIFICACIÓN

Actividad económica

Ocupación

Actividad principal

Actividad secundaria

Otras actividades

46. Código

47. Fecha inicio actividad

48. Código

49. Fecha inicio actividad

50. Código

1 2

51. Código

52. Número establecimientos

3 1 1 0

1 9 7 6 0 8 2 5

2 5 1 1

1 9 8 7 0 1 0 1

4 3 3 0 4 6 6 9

7

Responsabilidades, Calidades y Atributos

1	2	3	4	5	6	7	8	9	10	11	12	13	14	15	16	17	18	19	20	21	22	23	24	25	26						
53. Código	3	5	7	8	9	1	0	1	3	1	4	1	5	1	6	1	8	1	9	2	6	4	1	4	2	4	8	5	2	5	5

03- Impuesto al patrimonio

14- Informante de exogena

42- Obligado a llevar contabilidad

05- Imppto. renta y compl. régimen ordinario

15- Autorretenedor

48 - Impuesto sobre las ventas - IVA

07- Retención en la fuente a título de renta

16- Obligación facturar por ingresos bienes

52 - Facturador electrónico

08- Retención timbre nacional

18- Precios de transferencia

55 - Informante de Beneficiarios Finales

09- Retención en la fuente en el impuesto

19- Productor de bienes y/o servicios exen

10- Obligado aduanero

26- Declaración individual precios de tran

13- Gran contribuyente

41- Declaración anual de activos en el exte

Usuarios aduaneros

Exportadores

1	2	3	4	5	6	7	8	9	10	
54. Código	2	2	3							
	11	12	13	14	15	16	17	18	19	20

55. Forma

56. Tipo

Servicio

1

2

3

1

1

57. Modo

58. CPC

IMPORTANTE: Sin perjuicio de las actualizaciones a que haya lugar, la inscripción en el Registro Único Tributario -RUT-, tendrá vigencia indefinida y en consecuencia no se exigirá su renovación

Para uso exclusivo de la DIAN

59. Anexos

SI

NO

60. No. de Folios:

0

61. Fecha

2024 - 02 - 01 / 08 : 07: 11

La información suministrada a través del formulario oficial de inscripción, actualización, suspensión y cancelación del Registro Único Tributario (RUT), deberá ser exacta y veraz; en caso de constatar inexactitud en alguno de los datos suministrados se adelantarán los procedimientos administrativos sancionatorios o de suspensión, según el caso, Parágrafo del artículo 1.6.1.2.6 del Decreto 1625 del 2016. De igual manera al formalizar el trámite el usuario fue informado y acepta la política de tratamiento de datos ley 1581 de 2012.

Firma del solicitante:

Sin perjuicio de las verificaciones que la DIAN realice.

Firma autorizada:

984. Nombre PANTOJA QUIROZ ANGEL ELIAS

985. Cargo Representante Legal Suplente Certificado

Espacio reservado para la DIAN

4. Número de formulario

14977400110



(415)7707212489984(8020) 000001497740011 0

5. Número de Identificación Tributaria (NIT)

8 9 0 3 1 1 2 7 4

6. DV

5

12. Dirección seccional

Operativa de Grandes Contribuyentes

14. Buzón electrónico

3 1

Características y formas de las organizaciones

62. Naturaleza

2

63. Formas asociativas

1 2

64. Entidades o institutos de derecho público de orden nacional, departamental, municipal y descentralizados

67. Sociedades y organismos extranjeros

70. Beneficio

1

65. Fondos

66. Cooperativas

68. Sin personería jurídica

69. Otras organizaciones no clasificadas

Constitución, Registro y Última Reforma

Composición del Capital

Documento	1. Constitución	2. Reforma		
71. Clase	0 5	0 1	82. Nacional	1 0 0 %
72. Número	2 2 0 9	5 9	83. Nacional público	0 . 0 %
73. Fecha	1 9 7 6, 0 8, 1 2	2 0 2 1, 0 9, 2 8	84. Nacional privado	1 0 0 . 0 %
74. Número de notaría	1		85. Extranjero	0 %
75. Entidad de registro	0 3	0 3	86. Extranjero público	0 . 0 %
76. Fecha de registro	1 9 7 6, 0 8, 2 5	2 0 2 1, 1 0, 0 1	87. Extranjero privado	0 . 0 %
77. No. Matrícula mercantil	3 6 9 9 3 - 3	3 6 9 9 3 - 1 6		
78. Departamento	7 6	7 6		
79. Ciudad/Municipio	8	8		
Vigencia				
80. Desde	1 9 7 6, 0 8, 1 2	2 0 2 1, 0 9, 2 8		
81. Hasta	2 9 9 9, 1 2, 3 1	2 9 9 9, 1 2, 3 1		

Entidad de vigilancia y control

88. Entidad de vigilancia y control

Superintendencia de Sociedades

5

Estado y Beneficio

Item	89. Estado actual	90. Fecha cambio de estado	91. Número de Identificación Tributaria (NIT)	92. DV
1	2 1	1 9 9 5, 0 4, 2 5		-
2	7 9	2 0 1 5, 0 1, 0 1		-
3	6 1	2 0 1 8, 0 8, 2 2		-
4	2 1	2 0 1 1, 0 3, 2 3		-
5				-

Vinculación económica

93. Vinculación económica	94. Nombre del grupo económico y/o empresarial	95. Número de Identificación Tributaria (NIT) de la Matriz o Controlante	96. DV.
2	CARVAJAL S.A	8 9 0 3 2 1 5 6 7	0
97. Nombre o razón social de la matriz o controlante			
CARVAJAL S.A			
170. Número de identificación tributaria otorgado en el exterior	171. País	172. Número de identificación tributaria sociedad o natural del exterior con EP	
173. Nombre o razón social de la sociedad o natural del exterior con EP			

Espacio reservado para la DIAN

4. Número de formulario

14977400110



(415)7707212489984(8020) 000001497740011 0

5. Número de Identificación Tributaria (NIT) 8 9 0 3 1 1 2 7 4	6. DV	12. Dirección seccional Operativa de Grandes Contribuyentes	14. Buzón electrónico 3 1
---	-------	--	------------------------------

Representación

1	98. Representación REPRS LEGAL PRIN	1 8	99. Fecha inicio ejercicio representación 2 0 2 3 1 0 1 7
	100. Tipo de documento Cédula de Ciudadaní	1 3	101. Número de identificación 1 6 7 2 0 0 0 5
	104. Primer apellido ARAGON	105. Segundo apellido ALVAREZ	106. Primer nombre FABIO
	108. Número de Identificación Tributaria (NIT)	109. DV	110. Razón social representante legal
2	98. Representación REPRS LEGAL SUPL	1 9	99. Fecha inicio ejercicio representación 2 0 2 1 0 3 2 9
	100. Tipo de documento Cédula de Ciudadan	1 3	101. Número de identificación 9 4 3 7 6 3 1 9
	104. Primer apellido PANTOJA	105. Segundo apellido QUIROZ	106. Primer nombre ANGEL
	108. Número de Identificación Tributaria (NIT)	109. DV	110. Razón social representante legal
3	98. Representación REPRS LEGAL SUPL	1 9	99. Fecha inicio ejercicio representación 2 0 2 0 0 6 2 3
	100. Tipo de documento Cédula de Ciudadan	1 3	101. Número de identificación 5 2 3 8 6 4 5 7
	104. Primer apellido ROMERO	105. Segundo apellido ALZATE	106. Primer nombre CATALINA
	108. Número de Identificación Tributaria (NIT)	109. DV	110. Razón social representante legal
4	98. Representación FUNC DELEGADO	1 3	99. Fecha inicio ejercicio representación 2 0 2 2 0 7 1 3
	100. Tipo de documento Cédula de Ciudadan	1 3	101. Número de identificación 1 1 1 3 5 3 2 2 8 9
	104. Primer apellido MENESES	105. Segundo apellido LOPEZ	106. Primer nombre LEON
	108. Número de Identificación Tributaria (NIT)	109. DV	110. Razón social representante legal
5	98. Representación		99. Fecha inicio ejercicio representación
	100. Tipo de documento		101. Número de identificación
	104. Primer apellido	105. Segundo apellido	106. Primer nombre
	108. Número de Identificación Tributaria (NIT)	109. DV	110. Razón social representante legal

Espacio reservado para la DIAN

4. Número de formulario

14977400110



(415)7707212489984(8020) 000001497740011 0

5. Número de Identificación Tributaria (NIT) 8 9 0 3 1 1 2 7 4 5	6. DV 5	12. Dirección seccional Operativa de Grandes Contribuyentes	14. Buzón electrónico 3 1
---	------------	--	------------------------------

Socios y/o Miembros de Juntas Directivas, Consorcios, Uniones Temporales

111. Tipo de documento	112. Número de identificación	113. DV	114. Nacionalidad
NIT 3 1	8 9 0 3 2 1 5 6 7	0	COLOMBIA
115. Primer apellido	116. Segundo apellido	117. Primer nombre	118. Otros nombres
119. Razón social CARVAJAL S.A			
120. Valor capital del socio	121. % Participación	122. Fecha de ingreso 2 0 1 6 0 3 1 5	123. Fecha de retiro
111. Tipo de documento	112. Número de identificación	113. DV	114. Nacionalidad
115. Primer apellido	116. Segundo apellido	117. Primer nombre	118. Otros nombres
119. Razón social			
120. Valor capital del socio	121. % Participación	122. Fecha de ingreso	123. Fecha de retiro
111. Tipo de documento	112. Número de identificación	113. DV	114. Nacionalidad
115. Primer apellido	116. Segundo apellido	117. Primer nombre	118. Otros nombres
119. Razón social			
120. Valor capital del socio	121. % Participación	122. Fecha de ingreso	123. Fecha de retiro
111. Tipo de documento	112. Número de identificación	113. DV	114. Nacionalidad
115. Primer apellido	116. Segundo apellido	117. Primer nombre	118. Otros nombres
119. Razón social			
120. Valor capital del socio	121. % Participación	122. Fecha de ingreso	123. Fecha de retiro
111. Tipo de documento	112. Número de identificación	113. DV	114. Nacionalidad
115. Primer apellido	116. Segundo apellido	117. Primer nombre	118. Otros nombres
119. Razón social			
120. Valor capital del socio	121. % Participación	122. Fecha de ingreso	123. Fecha de retiro

Espacio reservado para la DIAN

4. Número de formulario

14977400110

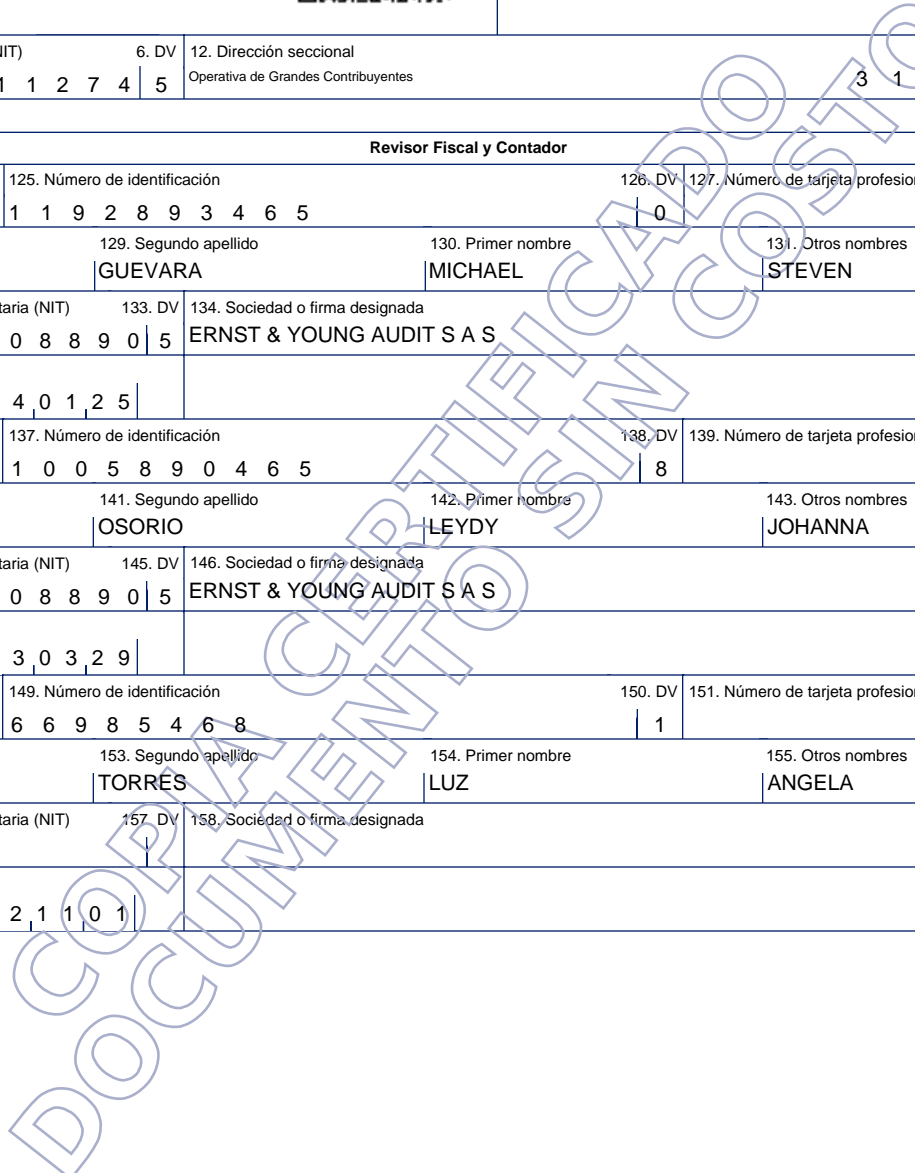


(415)7707212489984(8020) 000001497740011 0

5. Número de Identificación Tributaria (NIT) 8 9 0 3 1 1 2 7 4	6. DV 5	12. Dirección seccional Operativa de Grandes Contribuyentes	14. Buzón electrónico 3 1
---	------------	--	------------------------------

Revisor Fiscal y Contador

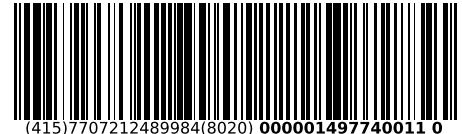
Revisor fiscal principal	124. Tipo de documento Cédula de Ciudadanía 1 3	125. Número de identificación 1 1 9 2 8 9 3 4 6 5	126. DV 0	127. Número de tarjeta profesional 3 1 9 3 7 2 T
	128. Primer apellido QUINTANA	129. Segundo apellido GUEVARA	130. Primer nombre MICHAEL	131. Otros nombres STEVEN
	132. Número de Identificación Tributaria (NIT) 8 6 0 0 0 8 8 9 0	133. DV 5	134. Sociedad o firma designada ERNST & YOUNG AUDIT S A S	
	135. Fecha de nombramiento 2 0 2 4 0 1 2 5			
Revisor fiscal suplente	136. Tipo de documento Cédula de Ciudadanía 1 3	137. Número de identificación 1 0 0 5 8 9 0 4 6 5	138. DV 8	139. Número de tarjeta profesional 2 5 2 2 1 8 T
	140. Primer apellido HURTADO	141. Segundo apellido OSORIO	142. Primer nombre LEYDY	143. Otros nombres JOHANNA
	144. Número de Identificación Tributaria (NIT) 8 6 0 0 0 8 8 9 0	145. DV 5	146. Sociedad o firma designada ERNST & YOUNG AUDIT S A S	
	147. Fecha de nombramiento 2 0 2 3 0 3 2 9			
Contador	148. Tipo de documento Cédula de Ciudadanía 1 3	149. Número de identificación 6 6 9 8 5 4 6 8	150. DV 1	151. Número de tarjeta profesional 1 4 6 8 4 5 T
	152. Primer apellido HIDALGO	153. Segundo apellido TORRÉS	154. Primer nombre LUZ	155. Otros nombres ANGELA
	156. Número de Identificación Tributaria (NIT)	157. DV	158. Sociedad o firma designada	
	159. Fecha de nombramiento 2 0 2 2 1 1 0 1			



Espacio reservado para la DIAN

4. Número de formulario

14977400110



(415)7707212489984(8020) 000001497740011 0

5. Número de Identificación Tributaria (NIT)

8 9 0 3 1 1 2 7 4 5

6. DV

5

12. Dirección seccional

Operativa de Grandes Contribuyentes

14. Buzón electrónico

3 1

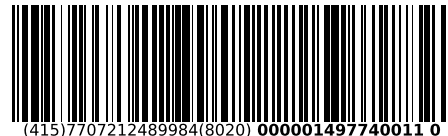
Establecimientos, agencias, sucursales, oficinas, sedes o negocios entre otros

160. Tipo de establecimiento Establecimiento de comerci 0 2	161. Actividad económica Fabricación de muebles	3 1 1 0
162. Nombre del establecimiento CARVAJAL ESPACIOS SAS BIC		
163. Departamento Bogotá D.C. 1 1	164. Ciudad/Municipio Bogotá, D.C. 0 0 1	
165. Dirección CL 94 13 73		
166. Número de matrícula mercantil 6 5 2 1 1 4	167. Fecha de la matrícula mercantil 1 9 9 5, 0 6, 2 1	
168. Teléfono 6 9 1 0 2 0 2	169. Fecha de cierre	
160. Tipo de establecimiento Establecimiento de comerci 0 2	161. Actividad económica Fabricación de muebles	3 1 1 0
162. Nombre del establecimiento MUEBLES Y ALMACENAMIENTO CARVAJAL S.A. MEPAL S.A. SALA DE EXHIBICION		
163. Departamento Valle del Cauca 7 6	164. Ciudad/Municipio Cali 0 0 1	
165. Dirección CL 29 N 6 A 40		
166. Número de matrícula mercantil 4 2 7 0 0 6 2	167. Fecha de la matrícula mercantil 1 9 9 6, 0 4, 1 1	
168. Teléfono 6 6 0 2 1 0 2	169. Fecha de cierre 2 0 2 0, 0 1, 1 6	
160. Tipo de establecimiento Agencia 0 1	161. Actividad económica Fabricación de muebles	3 1 1 0
162. Nombre del establecimiento: CARVAJAL ESPACIOS SAS BIC		
163. Departamento Bolívar 1 3	164. Ciudad/Municipio Cartagena 0 0 1	
165. Dirección CR 25 25 A 40 P 1 OF 101		
166. Número de matrícula mercantil 0 9 1 1 0 7 3 2 0 2	167. Fecha de la matrícula mercantil 1 9 9 5, 1 1, 2 0	
168. Teléfono 6 6 0 4 1 3 1	169. Fecha de cierre 2 0 1 8, 0 1, 2 6	

Espacio reservado para la DIAN

4. Número de formulario

14977400110



(415)7707212489984(8020) 000001497740011 0

5. Número de Identificación Tributaria (NIT)

8 9 0 3 1 1 2 7 4 5

6. DV

5

12. Dirección seccional

Operativa de Grandes Contribuyentes

14. Buzón electrónico

3 1

Establecimientos, agencias, sucursales, oficinas, sedes o negocios entre otros

160. Tipo de establecimiento Establecimiento de comerci 0 2	161. Actividad económica Fabricación de muebles	3 1 1 0
162. Nombre del establecimiento CARVAJAL ESPACIOS SAS BIC		
163. Departamento Atlántico 0 8	164. Ciudad/Municipio Barranquilla 0 0 1	
165. Dirección CL 77 B 57 103 OF 507		
166. Número de matrícula mercantil 2 0 1 6 2 9	167. Fecha de la matrícula mercantil 1 9 9 5, 0 6, 0 5	
168. Teléfono 3 3 0 9 8 3 2	169. Fecha de cierre	
160. Tipo de establecimiento Establecimiento de comerci 0 2	161. Actividad económica Fabricación de muebles	3 1 1 0
162. Nombre del establecimiento CARVAJAL ESPACIOS SAS		
163. Departamento Antioquia 0 5	164. Ciudad/Municipio Itagui 3 6 0	
165. Dirección CR 42 85 A 96		
166. Número de matrícula mercantil 4 0 7 0 4	167. Fecha de la matrícula mercantil 1 9 9 5, 0 6, 2 9	
168. Teléfono 2 8 5 3 2 9 2	169. Fecha de cierre 2 0 1 6, 1 1, 3 0	
160. Tipo de establecimiento Establecimiento de comerci 0 2	161. Actividad económica Fabricación de muebles	3 1 1 0
162. Nombre del establecimiento: CARVAJAL ESPACIOS S.A.S. BIC		
163. Departamento Valle del Cauca 7 6	164. Ciudad/Municipio Cali 0 0 1	
165. Dirección CL 29 NORTE 6 A 40		
166. Número de matrícula mercantil 4 1 4 2 1 3 2	167. Fecha de la matrícula mercantil 1 9 9 5, 1 0, 2 3	
168. Teléfono 6 5 1 0 5 5 2	169. Fecha de cierre	

Espacio reservado para la DIAN

4. Número de formulario

14977400110



5. Número de Identificación Tributaria (NIT) 8 9 0 3 1 1 2 7 4 5	6. DV 5	12. Dirección seccional Operativa de Grandes Contribuyentes	14. Buzón electrónico 3 1
---	------------	--	------------------------------

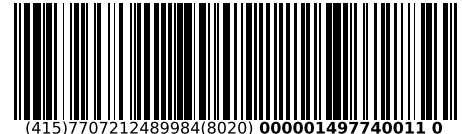
Establecimientos, agencias, sucursales, oficinas, sedes o negocios entre otros

160. Tipo de establecimiento Establecimiento de comerci 0 2	161. Actividad económica Fabricación de muebles	3 1 1 0
162. Nombre del establecimiento CARVAJAL ESPACIOS SAS BIC		
163. Departamento Valle del Cauca 7 6	164. Ciudad/Municipio Palmira 5 2 0	
165. Dirección CL 42 34 98		
166. Número de matrícula mercantil 4 8 1 2	167. Fecha de la matrícula mercantil 1 9 7 2 0 5 2 9	
168. Teléfono 6 5 1 0 5 5 2	169. Fecha de cierre	
160. Tipo de establecimiento Establecimiento de comerci 0 2	161. Actividad económica Fabricación de muebles	3 1 1 0
162. Nombre del establecimiento CARVAJAL ESPACIOS SAS BIC		
163. Departamento Antioquia 0 5	164. Ciudad/Municipio Medellín 0 0 1	
165. Dirección CL 4 SUR 43 A A 16		
166. Número de matrícula mercantil 5 1 3 7 2 1 0 2	167. Fecha de la matrícula mercantil 2 0 1 1 0 7 0 1	
168. Teléfono 3 8 4 5 6 0 1	169. Fecha de cierre	
160. Tipo de establecimiento	161. Actividad económica	
162. Nombre del establecimiento:		
163. Departamento	164. Ciudad/Municipio	
165. Dirección		
166. Número de matrícula mercantil	167. Fecha de la matrícula mercantil	
168. Teléfono	169. Fecha de cierre	

Espacio reservado para la DIAN

4. Número de formulario

14977400110



(415)7707212489984(8020) 000001497740011 0

5. Número de Identificación Tributaria (NIT)

6. DV

12. Dirección seccional
Operativa de Grandes Contribuyentes

3

14. Buzón electrónico

1

Estado y beneficio

Item	89. Estado actual	90. Fecha cambio de estado	91. Número de Identificación Tributaria (NIT)	92. DV
1	6 2	2 0 2 0 0 3 1 6		-
2				-
3				-
4				-
5				-
6				-
7				-
8				-
9				-
10				-
11				-
12				-
13				-
14				-
15				-
16				-
17				-
18				-
19				-
20				-
21				-
22				-



No. PÓLIZA	C-100075078	No. ANEXO	0	No. CERTIFICADO	10301986	No. RIESGO	
TIPO DE DOCUMENTO				FECHA DE EXPEDICIÓN	16/05/2024	SUC. EXPEDIDORA	CALI
VIGENCIA DESDE	VIGENCIA HASTA		DÍAS	VIGENCIA DEL CERTIFICADO DESDE		VIGENCIA DEL CERTIFICADO HASTA	
00:00 Horas Del	17/05/2024	24:00 Horas Del	25/08/2024	N/A		N/A	

TOMADOR	CARVAJAL ESPACIOS S.A.S. BIC	No. DOC. IDENTIDAD	890.311.274-5
DIRECCIÓN	CL 29 NORTE 6 A 40	TELÉFONO	3147350734
ASEGURADO	FIDUCIARIA LA PREVISORA S.A. PATRIMONIO AUTONOMO CENIT CONVENIOS	No. DOC. IDENTIDAD	830.053.105-3
DIRECCIÓN	CALLE 72 NO.10-03	TELÉFONO	7566633
BENEFICIARIO	FIDUCIARIA LA PREVISORA S.A. PATRIMONIO AUTONOMO CENIT CONVENIOS	No. DOC. IDENTIDAD	830.053.105-3
DIRECCIÓN	CALLE 72 NO.10-03	TELÉFONO	7566633

OBJETO DE CONTRATO

GARANTIZAR LA SERIEDAD DE LA OFERTA PRESENTADA POR EL OFERENTE EN VIRTUD DEL PROCESO DE MECANISMO DE ELECCIÓN MINIMA CUANTIA No.013-2024, CUYO OBJETO ES LA ADQUISICIÓN DE MOBILIARIO PARA LA FISCALÍA EDA TUMACO DE LA FISCALÍA GENERAL DE LA NACIÓN.

"Con la emisión de la póliza se entiende que se autoriza a Seguros Mundial para que realice gestión de cobranza en caso de que aplique, a través de los siguientes canales: correo electrónico, llamada, SMS y WhatsApp. No obstante, en cualquier momento podrá solicitar la exclusión de alguno estos canales por medio de:

Página web: www.segurosmondial.com.co
Correo electrónico: mondial@segurosmondial.com.co

NOMBRE DEL AMPARO	VIGENCIA DESDE	VIGENCIA HASTA	SUMA ASEGURADA\$	VALOR PRIMAS\$
SERIEDAD DE LA OFERTA	00:00 Horas Del 17/05/2024	24:00 Horas Del 25/08/2024	3.835.079,40	50.000,00
TOTAL ASEGURADO			\$ 3.835.079,40	

INTERMEDIARIOS	TIPO	% PARTICIPACIÓN
DELIMA MARSH SA	CORREDOR	100,00

DISTRIBUCIÓN COASEGURO				
COMPAÑÍA	TIPO COASEGURO	PÓLIZA LÍDER	CERTIF. LÍDER	% PARTICIPACIÓN

CONVENIO DE PAGO	DIRECTO EFECTIVO, Fecha de Pago: 16/05/2024
------------------	---

PRIMA BRUTA	\$ 50.000,00
DESCUENTOS	\$
EXTRA PRIMA	
PRIMA NETA	\$ 50.000,00
GASTOS EXP.	\$ 7.800,00
IVA	\$ 10.982,00
TOTAL A PAGAR	\$ 68.782,00

CONDICIONES GENERALES DE LA PÓLIZA

ES DE OBLIGATORIO CUMPLIMIENTO DILIGENCIAR EL FORMULARIO DE CONOCIMIENTO DEL CLIENTE, SUMINISTRAR INFORMACIÓN VERAZ Y VERIFICABLE Y REALIZAR ACTUALIZACIÓN DE DATOS POR LO MENOS ANUALMENTE (CIRCULAR EXTERNA 026 DE 2008 SUPERFINANCIERA).

CONSULTA LA AUTENTICIDAD DE ESTA POLIZA INGRESANDO A PRODUCTOS.MUNDIALSEGUROS.COM.CO. DIGITA EL NÚMERO DEL CERTIFICADO QUE ENCUENTRAS EN LA PARTE SUPERIOR DE ESTE DOCUMENTO Y VIVE LA EXPERIENCIA DE ESTAR ASEGURADO CON EL RESPALDO DE SEGUROS MUNDIAL. TAMBIEN PUEDES LLAMAR A LA LINEA NACIONAL 01 8000 111 935 O LINEA EN BOGOTÁ 327 47 12 / 13.

EL TOMADOR Y/O ASEGURADO SEGÚN CORRESPONDA, SE COMPROMETE A PAGAR LA PRIMA DENTRO DE LOS 30 DÍAS CONTADOS A PARTIR DEL INICIO DE VIGENCIA DE LA PÓLIZA. DE ACUERDO CON EL ARTÍCULO 1068 DEL CÓDIGO DE COMERCIO, MODIFICADO POR EL ARTÍCULO 82 DE LA LEY 45 DE 1990, LA MORA EN EL PAGO DE LA PRIMA DE LA PRESENTE PÓLIZA O DE LOS CERTIFICADOS O ANEXOS QUE SE EXPIDAN CON FUNDAMENTO EN ELLA PRODUCIRÁ LA TERMINACIÓN AUTOMÁTICA DEL CONTRATO Y DARÁ DERECHO A LA COMPAÑÍA DE SEGUROS PARA EXIGIR EL PAGO DE LA PRIMA DEVENGADA Y DE LOS GASTOS CAUSADOS POR LA EXPEDICIÓN DE LA PÓLIZA.

EN MI CALIDAD COMO TOMADOR DE LA PÓLIZA INDICADA EN ESTA CARATULA, MANIFIESTO EXPRESAMENTE QUE HE TENIDO A MI DISPOSICIÓN LAS CONDICIONES GENERALES DE LA PÓLIZA MANIFIESTO ADEMÁS, QUE DURANTE EL PROCESO DE NEGOCIACIÓN, ANTICIPADAMENTE ME HAN SIDO EXPLICADAS POR LA COMPAÑÍA Y/O POR EL INTERMEDIARIOS DE SEGUROS AQUÍ INDICADO, SOBRE LAS EXCLUSIONES Y ALCANCES Y CONTENIDOS DE LA COBERTURA, ASÍ COMO LAS GARANTÍAS, EN VIRTUD DE TAL ENTENDIMIENTO, LAS ACEPTO Y DECIDO TOMARLA PÓLIZA DE SEGUROS CONTENIDA EN ESTE DOCUMENTO.

Firma Autorizada - Compañía Mundial de Seguros S.A.
ANGELA MUNAR - VICEPRESIDENTE DE PRODUCTO
C.C. 52.646.070

Catalina Romero A (16 may.. 2024 15:12 CDT)
TOMADOR

Lineas de Atención al Cliente:
• Nacional: 01 8000 111 935
• Bogotá: 327 4712 - 327 4713

No. PÓLIZA	C-100075078	No. ANEXO	0	No. CERTIFICADO	10301986	No. RIESGO	
TIPO DE DOCUMENTO		FECHA DE EXPEDICIÓN	16/05/2024	SUC. EXPEDIDORA	CALI		
VIGENCIA DESDE		VIGENCIA HASTA	DÍAS	VIGENCIA DEL CERTIFICADO DESDE		VIGENCIA DEL CERTIFICADO HASTA	
00:00 Horas Del	17/05/2024	24:00 Horas Del	25/08/2024	N/A	N/A	N/A	N/A

CONDICIONES PARTICULARES

Líneas de atención: Bogotá (+601) 3274712 - (+601) 3274713 Nacional 018000111935"





PÓLIZA DE SEGURO DE CUMPLIMIENTO A FAVOR DE ENTIDADES PARTICULARES

PÓLIZA DE CUMPLIMIENTO A FAVOR DE ENTIDADES PARTICULARES NO. _____

CONDICIONES GENERALES - CONDICIÓN PRIMERA: AMPAROS Y EXCLUSIONES.

1. AMPAROS

AMPARO BÁSICO – RIESGO DE INCUMPLIMIENTO.

COMPAÑÍA MUNDIAL DE SEGUROS S.A. CUBRE LOS PERJUICIOS PATRIMONIALES QUE SUFRA DIRECTAMENTE EL CONTRATANTE O RECEPTOR DE LA OFERTA, QUIEN OSTENTA LA CALIDAD DE ASEGURADO DE LA PRESENTE POLIZA.

LO ANTERIOR CON SUJECION A LOS AMPAROS INCLUIDOS Y DESCRITOS EN LA CARATULA DE LA MISMA Y AL ALCANCE, CONTENIDO, COBERTURA, DEFINICIONES, LIMITES Y CONDICIONES QUE A CONTINUACION SE DESCRIBEN.

LOS AMPAROS DE LA POLIZA SERAN INDEPENDIENTES UNOS DE OTROS RESPECTO DE SUS RIESGOS Y DE SUS VALORES ASEGURADOS. EL CONTRATANTE NO PODRA RECLAMAR O TOMAR EL VALOR DE UN AMPARO PARA CUBRIR O INDEMNIZAR EL VALOR DE OTROS. ESTOS NO SON ACUMULABLES ENTRE SI.

- 1.1. SERIEDAD DE LA OFERTA - POR MEDIO DE LA GARANTÍA DE LA SERIEDAD DE LA OFERTA PARA LA ADJUDICACIÓN DE UNA LICITACIÓN O CONCURSO, EL CONTRATANTE SE PRECAVE CONTRA EL RIESGO DE INCUMPLIMIENTO POR PARTE DEL PROPONENTE DE LAS OBLIGACIONES ESTABLECIDAS Y, ESPECIALMENTE, LA DE CELEBRAR EL CONTRATO OBJETO DE LA LICITACIÓN, EN LOS TÉRMINOS QUE DIERON BASE A LA ADJUDICACIÓN.
- 1.2. BUEN MANEJO Y CORRECTA INVERSIÓN DEL ANTICIPO - ESTE AMPARO CUBRE AL ASEGURADO POR LOS PERJUICIOS DIRECTOS DE CARÁCTER PATRIMONIAL IMPUTABLES AL CONTRATISTA, QUIEN FIGURA Y TIENE LA CALIDAD DE TOMADOR, SUFRIDOS CON OCASIÓN DEL USO O APROPIACION INDEBIDA DE LOS DINEROS O BIENES ENTREGADOS POR LA ENTIDAD CONTRATANTE, CUYO FIN ES EL DE SER INVERTIDOS PARA LA EJECUCION DEL CONTRATO AMPARADO POR LA PRESENTE POLIZA.

CUANDO SE TRATE DE BIENES, PARA QUE PUEDA HACERSE EFECTIVO EL AMPARO, LOS MISMOS DEBEN ESTAR TASADOS EN DINERO Y DESCRITOS DE TAL FORMA EN EL CONTRATO CELEBRADO.

CUANDO SE TRATE DE DINERO, ESTE DEBE HABER SIDO ENTREGADO MEDIANTE CHEQUE, CONSIGNACION BANCARIA, FIDUCIA O TRANSFERENCIA ELECTRONICA QUE SOPORTE EL GIRO DEL DINERO.

EL PRESENTE AMPARO NO CUBRE EL USO DE LOS DINEROS ENTREGADOS POR EL ASEGURADO COMO PAGO ANTICIPADO.

- 1.3. DEVOLUCIÓN DE PAGO ANTICIPADO - ESTE AMPARO CUBRE AL ASEGURADO POR LOS PERJUICIOS DIRECTOS DE CARÁCTER PATRIMONIAL IMPUTABLES AL CONTRATISTA, QUIEN FIGURA Y TIENE LA CALIDAD DE TOMADOR, DERIVADOS DEL HECHO DE NO REINTEGRAR AL CONTRATANTE EL SALDO A CARGO DEL CONTRATISTA RESULTANTE DE LA DIFERENCIA QUE EXISTA ENTRE LA SUMA DE DINERO ENTREGADA A TITULO DE PAGO ANTICIPADO Y EL PORCENTAJE DE CUMPLIMIENTO DEL OBJETO DEL CONTRATO, BAJO EL ENTENDIDO QUE ESTE ULTIMO SE EJECUTO DE FORMA PARCIAL.

EN CASO DE RESULTAR PROCEDENTE LA INDEMNIZACION, LA MISMA SE LIQUIDARA DESCONTANDO DEL VALOR RECIBIDO POR CONCEPTO DE PAGO ANTICIPADO EL VALOR DE LA REMUNERACION O PAGO DEL TRABAJO O DEL SERVICIO OBJETO DE CONTRATO DESCRITO EN LA POLIZA, EQUIVALENTE A LA PARTE EJECUTADA.

PÓLIZA DE SEGURO DE CUMPLIMIENTO A FAVOR DE ENTIDADES PARTICULARES

CUANDO SE TRATE DE DINERO, ESTE DEBE HABER SIDO ENTREGADO MEDIANTE CHEQUE, CONSIGNACION BANCARIA, FIDUCIA O TRANSFERENCIA ELECTRONICA QUE SOPORTE EL GIRO DEL DINERO.

- 1.4. CUMPLIMIENTO DEL CONTRATO - POR MEDIO DE LA GARANTÍA DE CUMPLIMIENTO, EL CONTRATANTE SE PRECAVE CONTRA LOS PERJUICIOS DERIVADOS DEL INCUMPLIMIENTO IMPUTABLE AL CONTRATISTA DE LAS OBLIGACIONES EMANADAS DEL CONTRATO GARANTIZADO.

PAGO DE SALARIOS, PRESTACIONES SOCIALES LEGALES E INDEMNIZACIONES LABORALES - ESTE AMPARO CUBRE AL ASEGURADO DEL RIESGO DERIVADO DEL INCUMPLIMIENTO DE LAS OBLIGACIONES DE CARÁCTER LABORAL, DESCRITAS EN EL CODIGO SUSTANTIVO DEL TRABAJO, QUE ESTAN A CARGO DEL CONTRATISTA Y DE LAS CUALES PUEDE LLEGAR A TENER SOLIDARIDAD EL ASEGURADO.

EL PRESENTE AMPARO RECAE EXCLUSIVAMENTE SOBRE PERSONAS CON LAS CUALES EL TOMADOR TIENE UN CONTRATO DE TRABAJO Y QUE DESARROLLAN LABORES UNICAMENTE PARA LA EJECUCION DEL CONTRATO OBJETO DE LA PRESENTE POLIZA.

SU VIGENCIA NO EXCEDERÁ LOS 3 AÑOS A PARTIR DE LA FINALIZACION DEL CONTRATO AMPARADO A TRAVÉS DE LA PRESENTE POLIZA.

- 1.6. ESTABILIDAD Y CALIDAD DE LA OBRA - POR MEDIO DE LA GARANTÍA DE ESTABILIDAD Y CALIDAD DE LA OBRA, EL CONTRATANTE SE PRECAVE CONTRA EL RIESGO QUE, DURANTE EL TERMINO ESTIPULADO Y EN CONDICIONES NORMALES DE USO, LA OBRA SUFRA DETERIOROS IMPUTABLES AL CONTRATISTA QUE IMPIDAN EL SERVICIO PARA EL CUAL SE EJECUTO.

CUANDO SE TRATE DE EDIFICACIONES, LA ESTABILIDAD SE DETERMINARA DE ACUERDO CON LOS PLANOS, PROYECTOS, SEGURIDAD Y FIRMEZA DE LA ESTRUCTURA.

- 1.7. CALIDAD DEL SERVICIO - ESTE AMPARO CUBRE AL CONTRATANTE Y QUIEN FIGURA COMO ASEGURADO EN LA PRESENTE POLIZA DE LOS PERJUICIOS DIRECTOS DE ESENCIA PATRIMONIAL IMPUTABLES AL CONTRATISTA CON OCASIÓN DEL MAL SERVICIO PRESTADO POR ESTE, CONFORME LAS OBLIGACIONES Y ESPECIFICACIONES PACTADAS EN EL CONTRATO OBJETO DE LA POLIZA Y/O LO QUE DICTEN LAS NORMAS TECNICAS QUE SEAN ATRIBUIBLES AL SERVICIO PRESTADO.

- 1.8. CALIDAD DE LOS ELEMENTOS - ESTE AMPARO CUBRE AL CONTRATANTE Y QUIEN FIGURA COMO ASEGURADO EN LA PRESENTE POLIZA DE LOS PERJUICIOS DIRECTOS DE ESENCIA PATRIMONIAL IMPUTABLES AL CONTRATISTA, DERIVADOS DE LA DEFICIENTE CALIDAD DE LOS ELEMENTOS, BIENES O EQUIPOS SUMINISTRADOS POR ESTE, EN LAS CANTIDADES Y ESPECIFICACIONES TECNICAS PACTADAS EN EL CONTRATO O DOCUMENTO AMPARADO POR LA PRESENTE POLIZA.

EL PRESENTE AMPARO NO ESTA DESTINADO A CUBRIR GARANTIA EXTENDIDA DE LOS ELEMENTOS, BIENES O EQUIPOS SUMINISTRADOS, OPERA EN EXCESO DE LA GARANTIA OTORGADA POR EL FABRICANTE EN CASO DE TENERLA Y SU VIGENCIA TENDRA LIMITE EN LA OTORGADA POR EL FABRICANTE Y EN LO QUE SE ESTIPULE EN LA CARATULA DE LA POLIZA.

PARAGRAFO: DADO EL CASO QUE EL CONTRATISTA HAYA DADO RECOMENDACIONES O INSTRUCCIONES DE USO Y EL ASEGURADO NO LAS HAYA IMPLEMENTADO O ACATADO SE ENTENDERA QUE EXISTE UN HECHO DE EXONERACION AL TENOR DEL ARTICULO 2357 DEL CODIGO CIVIL.

- 1.9. CALIDAD Y CORRECTO FUNCIONAMIENTO - POR MEDIO DE LA GARANTÍA DE CORRECTO FUNCIONAMIENTO, LAS ENTIDADES CONTRATANTES SE PRECAVEN CONTRA EL INCORRECTO FUNCIONAMIENTO DE LOS EQUIPOS QUE SUMINISTRE E INSTALE EL CONTRATISTA, ESPECIFICAMENTE POR LA REPARACIÓN O REEMPLAZO DE LOS EQUIPOS.

- 1.10. BUEN MANEJO DE LOS MATERIALES Y EQUIPOS: ESTE AMPARO CUBRE AL ASEGURADO CONTRA LOS PERJUICIOS DIRECTOS DE ESENCIA PATRIMONIAL IMPUTABLES AL CONTRATISTA CON OCASIÓN DEL MAL USO O APROPIACION INDEBIDA DE LOS MATERIALES Y EQUIPOS QUE SE LE HAYAN ENTREGADO A TÍTULO DE PRESTAMO CON LA OBLIGACIÓN DE RESTITUIRLOS Y QUE ÚNICAMENTE SERAN USADOS PARA LA EJECUCIÓN DEL CONTRATO QUE SE DESCRIBE EN EL OBJETO DE LA POLIZA.

SE ENTENDERÁ QUE EXISTE MAL USO O APROPIACION INDEBIDA DE LOS MATERIALES Y EQUIPOS CUANDO ESTOS NO SEAN REINTEGRADOS POR PARTE DEL CONTRATISTA AL ASEGURADO O QUE SEAN REINTEGRADOS CON FALLAS O AVERÍAS.

PARA LA PRESENTE COBERTURA OPERE, LOS MATERIALES Y EQUIPOS ENTREGADOS AL CONTRATISTA DEBERÁN ESTAR DEBIDAMENTE INVENTARIADOS PREVIO AL INICIO DE LA EJECUCIÓN DEL CONTRATO, MEDIANTE DOCUMENTO FIRMADO POR EL ASEGURADO Y EL CONTRATISTA, EN EL CUAL SE RELACIONEN LOS MATERIALES Y EQUIPOS Y EL ESTADO DE LOS MISMOS.

2. EXCLUSIONES.

EL PRESENTE SEGURO NO AMPARA LOS PERJUICIOS DERIVADOS DEL INCUMPLIMIENTO DE LAS OBLIGACIONES PACTADAS EN EL CONTRATO GARANTIZADO, EN LOS SIGUIENTES EVENTOS:

- 2.1. LA FUERZA MAYOR Y/O CASO FORTUITO Y/O CAUSA EXTRAÑA Y/O CUALQUIER OTRA CAUSAL LEGAL DE EXONERACION DE RESPONSABILIDAD DEL CONTRATISTA, INDEPENDIEMENTE DE LOS HECHOS O CIRCUNSTANCIAS QUE CONTRACTUALMENTE SE CALIFIQUEN COMO FUERZA MAYOR Y/O CASO FORTUITO Y/O CAUSA EXTRAÑA.

LA FUERZA MAYOR Y/O CASO FORTUITO Y/O CAUSA EXTRAÑA NO AMPARADOS POR ESTA POLIZA, SERAN AQUELLOS QUE CUMPLAN CON LOS REQUISITOS ESTABLECIDOS EN EL REGIMEN LEGAL COLOMBIANO

- 2.2. EL INCUMPLIMIENTO DE LA OBLIGACION DE INDEMNIDAD PACTADA EN EL CONTRATO A CARGO DEL TOMADOR/ AFIANZADO POR PERJUICIOS O DAÑOS CAUSADOS A TERCEROS (RESPONSABILIDAD CIVIL EXTRA CONTRACTUAL)
- 2.3. LAS CLAUSULAS PENALES O MULTAS IMPUESTAS AL CONTRATISTA DEUDOR, LAS CUALES SERAN DE SU CARGO EXCLUSIVO.
- 2.4. LOS PERJUICIOS O DAÑOS CAUSADOS POR EL CONTRATISTA A PERSONAS DISTINTAS DEL CONTRATANTE ASEGURADO.
- 2.5. LOS PERJUICIOS DERIVADOS DEL INCUMPLIMIENTO DE LA OBLIGACIÓN DE TOMAR OTROS SEGUROS, PREVISTA EN EL CONTRATO GARANTIZADO.
- 2.6. LOS PERJUICIOS QUE SE REFIERAN AL INCUMPLIMIENTO ORIGINADO EN MODIFICACIONES INTRODUCIDAS AL CONTRATO ORIGINAL, SALVO QUE SE OBTENGA LA AUTORIZACIÓN PREVIA POR ESCRITO DE LA COMPAÑÍA, MEDIANTE LA EMISIÓN DEL CORRESPONDIENTE CERTIFICADO DE MODIFICACIÓN.
- 2.7. ESTA PÓLIZA NO CUBRE EL LUCRO CESANTE EN QUE INCURRA EL ASEGURADO.
- 2.8. LOS PERJUICIOS DIFERENTES A LOS DIRECTOS SUFRIDOS POR EL CONTRATANTE COMO CONSECUENCIA DEL INCUMPLIMIENTO DEL CONTRATISTA, TALES COMO LOS PERJUICIOS INDIRECTOS, MORALES, INCIERTOS, FUTUROS, CONSECUENCIALES, SUBJETIVOS, ETC .
- 2.9. EL USO INDEBIDO O INADECUADO O LA FALTA DE MANTENIMIENTO PREVENTIVO A QUE ESTE OBLIGADO EL ASEGURADO SOBRES LOS BIENES U OBRAS RELACIONADAS CON EL CONTRATO.

PÓLIZA DE SEGURO DE CUMPLIMIENTO A FAVOR DE ENTIDADES PARTICULARES

- 2.10. LA COMPAÑÍA DE SEGUROS NO SERÁ RESPONSABLE CUANDO LA RECLAMACIÓN VERSE SOBRE HECHOS ATRIBUIBLES AL DEMERITO DE USO O EL DESGASTE NATURAL Y NORMAL DE LOS BIENES U OBRAS RELACIONADAS CON EL CONTRATO, COMO CONSECUENCIA DEL TRANCURSO DEL TIEMPO O DEL USO NORMAL DE DICHOS BIENES U OBRAS.
- 2.11. EL INCUMPLIMIENTO DEL CONTRATISTA GARANTIZADO EN EL PAGO DE PRESTACIONES LABORALES DERIVADAS DE CONVENCIONES COLECTIVAS, PACTOS COLECTIVOS, CONTRATOS SINDICALES Y CUALQUIER OTRA OBLIGACIÓN DE TIPO EXTRALEGAL PACTADA ENTRE EL TRABAJADOR Y EL CONTRATISTA GARANTIZADO.
- 2.12. DAÑOS Y PERJUICIOS POR OBLIGACIONES QUE NO APAREZCAN EN EL CONTRATO GARANTIZADO.
- 2.13. EL INCUMPLIMIENTO DE DISPOSICIONES LEGALES.
- 2.14. PARA EL AMPARO DE CALIDAD Y CORRECTO FUNCIONAMIENTO DE LOS EQUIPOS NO TENDRAN COBERTURA LO HECHOS DERIVADOS DEL INCUMPLIMIENTO POR PARTE DEL CONTRATANTE DE LAS RECOMENDACIONES O INSTRUCCIONES DE USO EFECTUADAS POR EL CONTRATISTA.
- 2.15. Terrorismo nuclear, biológico, químico y radioactivo
- 2.16. Riesgos/ataques cibernéticos
- 2.17. Pandemias/Epidemias/Enfermedades por Coronavirus no cubre las pérdidas (múltiples o individuales), reclamaciones, daños a personas o bienes, responsabilidad, la interrupción de las actividades comerciales, la pérdida de beneficios o cualquier gasto consecuente o coste de cualquier naturaleza directa o indirectamente causado por, que surja de, que resulte de o en conexión con, o miedo a una epidemia o pandemia (declarada o no como tal por las autoridades competentes) o enfermedad infecciosa real o percibida incluido pero no limitado a: a) Enfermedades por coronavirus (COVID-19); b) Síndrome respiratorio agudo severo coronavirus 2 (SARS-CoV-2);c) Cualquier variación o mutación de lo arriba. También excluye cualquier pérdida, reclamación, daño a personas o bienes, responsabilidad, la interrupción de las actividades comerciales, la pérdida de beneficios o cualquier gasto consecuente o coste de cualquier naturaleza directa o indirectamente causado por, que surja de, resultante de o en conexión con cualquier acción llevada a cabo o fracaso a la hora de tomar medidas para controlar, prevenir, suprimir dicha epidemia, pandemia o enfermedad infecciosa o cualquier variación o mutación de la misma.

CONDICIÓN SEGUNDA.

1. SUMA ASEGURADA.

LA SUMA ASEGURADA, DETERMINADA PARA CADA AMPARO EN LA CARÁTULA DE ESTA PÓLIZA, DELIMITA LA RESPONSABILIDAD MÁXIMA DE LA COMPAÑÍA EN CASO DE SINIESTRO.

2. VIGENCIA.

LA VIGENCIA DE LOS AMPAROS OTORGADOS POR LA PRESENTE PÓLIZA SE HARÁ CONSTAR EN LA CARÁTULA O EN SUS ANEXOS.

LA VIGENCIA NO PODRÁ SER INFERIOR AL PLAZO DE EJECUCIÓN

3. ALCANCE DE LA RESPONSABILIDAD.

EN CASO DE HABER SIDO CUMPLIDA PARCIALMENTE LA OBLIGACIÓN CUYO CUMPLIMIENTO SE AFIANZA, LA CUANTÍA DE LA INDEMNIZACIÓN DERIVADA DEL INCUMPLIMIENTO PARCIAL SE LIQUIDARÁ DEDUCIENDO, DE LA SUMA ASEGURADA, LA PROPORCIÓN EQUIVALENTE A LA PARTE CUMPLIDA DE LA OBLIGACIÓN.

CONDICIÓN TERCERA – DECLARACIÓN INEXACTA O RETICENTE.

LAS AFIRMACIONES O LAS OMISIONES MALICIOSAS EN QUE HAYA INCURRIDO EL TOMADOR Y QUE HAYAN INDUCIDO A LA COMPAÑÍA A LA CONCESIÓN DEL SEGURO, ASÍ COMO LAS OMISIONES Y FALSEDADES DEL CONTRATISTA, QUE SE HAYAN HECHO CON LA COMPLICIDAD DEL TOMADOR O CON SU CONSENTIMIENTO, PRODUCE LA NULIDAD RELATIVA DEL PRESENTE CONTRATO.

CONDICIÓN CUARTA – PAGO DE LA PRIMA.

LA PRIMA DEBERÁ SER PAGADA POR EL TOMADOR CONTRA ENTREGA DE LA PRESENTE PÓLIZA.

CONDICIÓN QUINTA – PROHIBICIÓN DE LA TRANSFERENCIA.

NO SE PERMITE HACER CESIÓN O TRANSFERENCIA DE LA PRESENTE PÓLIZA SIN EL CONSENTIMIENTO ESCRITO DE LA COMPAÑÍA. EN CASO DE INCUMPLIMIENTO DE ESTA DISPOSICIÓN, EL AMPARO TERMINA AUTOMÁTICAMENTE Y LA COMPAÑÍA SOLO SERÁ RESPONSABLE POR LOS ACTOS DE INCUMPLIMIENTO QUE HAYAN OCURRIDO CON ANTERIORIDAD A LA FECHA DE LA CESIÓN O TRANSFERENCIA.

CONDICIÓN SÉXTA – REVOCACIÓN DEL CONTRATO.

LA COMPAÑÍA NO PUEDE REVOCAR EL AMPARO OTORGADO MEDIANTE LA PRESENTE PÓLIZA, DURANTE EL PERÍODO DE SU VIGENCIA.

CONDICIÓN SÉPTIMA – OBLIGACIONES EN CASO DE SINIESTRO.

EN CASO DE SINIESTRO EL ASEGURADO TIENE LA OBLIGACIÓN DE INFORMAR A LA COMPAÑÍA SOBRE SU OCURRENCIA DENTRO DE LOS TRES DÍAS SIGUIENTES A LA FECHA EN QUE LE HAYA CONOCIDO O DEBIDO CONOCER. IGUALMENTE SE OBLIGA, EN DESARROLLO DE LA OBLIGACIÓN DE EVITAR LA EXTENSIÓN Y PROPAGACIÓN DEL SINIESTRO A SUSPENDER LOS PAGOS AL CONTRATISTA DERIVADOS DEL CONTRATO GARANTIZADO HASTA TANTO DEFINA LA RESPONSABILIDAD DEL MISMO. CUANDO EL ASEGURADO NO CUMPLA CON ESTAS OBLIGACIONES, LA COMPAÑÍA DEDUCIRÁ DE LA INDEMNIZACIÓN EL VALOR DE LOS PERJUICIOS QUE TAL CONDUCTA LE HAYA CAUSADO.

CONDICIÓN OCTAVA – PÉRDIDA DEL DERECHO DE LA INDEMNIZACIÓN.

EL DERECHO DEL ASEGURADO A LA INDEMNIZACIÓN SE PERDERÁ EN LOS SIGUIENTES CASOS:

- 8.1. SI LAS PÉRDIDAS O DAÑOS HAN SIDO CAUSADOS POR EL ASEGURADO, POR SUS REPRESENTANTES LEGALES, DIRECTORES Y ADMINISTRADORES O CON SU COMPLICIDAD.
- 8.2. SI SE PRESENTA UNA RECLAMACIÓN FRAUDULENTE O ENGAÑOSA, O APOYADA EN PRUEBAS FALSAS.

PÓLIZA DE SEGURO DE CUMPLIMIENTO A FAVOR DE ENTIDADES PARTICULARES

8.3. SI AL DAR NOTICIA DEL SINIESTRO SE OMITE, MALICIOSAMENTE, INFORMAR ACERCA DE LAS GARANTÍAS COEXISTENTES.

CONDICIÓN NOVENA – PAGO DE LA INDEMNIZACIÓN.

CORRESPONDERÁ AL ASEGURADO DEMOSTRAR LA OCURRENCIA DEL SINIESTRO, ASÍ COMO LA CUANTÍA DE LA PÉRDIDA.

LA COMPAÑÍA DEBERÁ DEMOSTRAR LOS HECHOS O CIRCUNSTANCIAS EXCLUYENTES DE SU RESPONSABILIDAD.

LA COMPAÑÍA ESTARÁ OBLIGADA A EFECTUAR EL PAGO DEL SINIESTRO DENTRO DEL MES SIGUIENTE A LA FECHA EN QUE EL ASEGURADO O BENEFICIARIO ACREDITE SU DERECHO, AUN EXTRAJUDICIALMENTE, DE ACUERDO CON LO DICHO EN LOS PÁRRAFOS ANTERIORES. DENTRO DEL MISMO TÉRMINO, LA COMPAÑÍA PODRÁ TOMAR A SU CARGO EL CUMPLIMIENTO DEL CONTRATO, CASO EN EL CUAL SUSTITUIRÁ AL CONTRATISTA EN TODOS SUS DERECHOS Y OBLIGACIONES DERIVADOS DEL CONTRATO GARANTIZADO. LA COMPAÑÍA ESTÁ EN DERECHO DE EXIGIR LA DOCUMENTACIÓN ADICIONAL QUE SEA PERTINENTE PARA EL COMPROBAR LA OCURRENCIA Y CUANTÍA DEL SINIESTRO Y EL ASEGURADO ESTÁ EN LA OBLIGACIÓN DE APORTARLA.

CONDICIÓN DÉCIMA – REDUCCIÓN DE LA INDEMNIZACIÓN.

SI EL ASEGURADO O BENEFICIARIO, AL MOMENTO DE DESCUBRIRSE EL INCUMPLIMIENTO O EN CUALQUIER MOMENTO POSTERIOR A ÉSTE, FUERE DEUDOR DEL CONTRATISTA POR CUALQUIER CONCEPTO, LA INDEMNIZACIÓN A CARGO DE LA COMPAÑÍA SE DISMINUIRÁ EN EL MONTO DE DICHA DEUDA, SIEMPRE Y CUANDO SU COMPENSACIÓN SEA VIABLE DE ACUERDO CON LA LEY.

CONDICIÓN DÉCIMA PRIMERA – CESIÓN DEL CONTRATO.

SI POR EL INCUMPLIMIENTO DEL CONTRATISTA LA COMPAÑÍA RESOLVIERA CONTINUAR CON LA EJECUCIÓN DEL CONTRATO Y LA ENTIDAD CONTRATANTE ESTUVIESE DE ACUERDO CON ELLOS, EL CONTRATISTA ACEPTA DESDE AHORA LA CESIÓN DEL CONTRATO A FAVOR DE LA COMPAÑÍA.

CONDICIÓN DÉCIMA SEGUNDA – SUBROGACIÓN.

EN VIRTUD DEL PAGO DE LA INDEMNIZACIÓN, LA COMPAÑÍA SE SUBROGA, HASTA CONCURRENCIA DE SU IMPORTE, EN TODOS LOS DERECHOS DEL ASEGURADO O BENEFICIARIO, CONTRA EL CONTRATISTA. EL ASEGURADO O BENEFICIARIO NO PUEDE RENUNCIAR EN NINGÚN MOMENTO A SUS DERECHOS CONTRA EL CONTRATISTA Y SI LO HICIERA PERDERÁ EL DERECHO A LA INDEMNIZACIÓN. EL CONTRATISTA SE OBLIGA A REEMBOLSAR INMEDIATAMENTE A LA COMPAÑÍA LA SUMA QUE ÉSTA LLEGARE A PAGAR AL ASEGURADO, CON OCASIÓN DE LA PRESENTE PÓLIZA, ACRECIDA CON LOS INTERESES MÁXIMOS LEGALES VIGENTES AL MOMENTO DEL REEMBOLSO, CALCULADOS DESDE QUE LA COMPAÑÍA EFECTUÓ EL PAGO RESPECTIVO, SIN NECESIDAD DE REQUERIMIENTOS PREVIOS.

CONDICIÓN DÉCIMA TERCERA – VIGILANCIA E INSPECCIÓN.

LA COMPAÑÍA TIENE LA FACULTAD PARA VIGILAR LA EJECUCIÓN DEL CONTRATO GARANTIZADO E INTERVENIR DIRECTAMENTE PARA LOGRAR SU CUMPLIMIENTO. EL ASEGURADO, EN LA MEDIDA DE SUS FACULTADES COLABORARÁ EN LA VIGILANCIA Y EN EL CONTROL DE LA EJECUCIÓN DEL CONTRATO.

LA COMPAÑÍA PODRÁ INSPECCIONAR LOS DOCUMENTOS DEL ASEGURADO O DEL CONTRATISTA QUE TENGAN RELACIÓN CON EL CONTRATO GARANTIZADO.

CONDICIÓN DÉCIMA CUARTA – OTRAS GARANTÍAS.

SI EL RIESGO AMPARADO POR LA PRESENTE PÓLIZA LO ESTUVIERE IGUALMENTE POR OTRA U OTRAS GARANTÍAS, EL VALOR DE LA INDEMNIZACIÓN POR LOS SINIESTROS AMPARADOS SE DISTRIBUIRÁ A PRORRATA.

CONDICIÓN DÉCIMA QUINTA – CLAUSULAS INCOMPATIBLES.

EN CASO DE INCONGRUENCIA ENTRE LAS CONDICIONES GENERALES O PARTICULARES DE LA PRESENTE PÓLIZA Y LAS DEL CONTRATO AFIANZADO, PREVALECEERÁN LAS PRIMERAS. SI LA INCONGRUENCIA SE PRESENTA ENTRE LAS CONDICIONES PARTICULARES Y LAS CONDICIONES GENERALES, PREVALECEERÁN LAS PRIMERAS.

CONDICIÓN DÉCIMA SEXTA – NOTIFICACIONES.

CUALQUIER NOTIFICACIÓN QUE DEBAN HACERSE LAS PARTES PARA LOS EFECTOS DEL PRESENTE CONTRATO DEBERÁ CONSIGNARSE POR ESCRITO, CON EXCEPCIÓN DE LO DICHO LA CONDICIÓN SÉPTIMA PARA EL AVISO DEL SINIESTRO Y, SERÁ PRUEBA SUFICIENTE DE LA MISMA LA CONSTANCIA DE SU ENVÍO POR CORREO RECOMENDADO O CERTIFICADO DIRIGIDO A LA ÚLTIMA DIRECCIÓN CONOCIDA DE LA PARTE. TAMBIÉN SERÁ PRUEBA SUFICIENTE DE LA NOTIFICACIÓN LA CONSTANCIA _RECIBIDO_ CON LA FIRMA RESPECTIVA DE LA PARTE DESTINATARIA.

CONDICIÓN DÉCIMA SÉPTIMA – PRESCRIPCIÓN.


LA PRESCRIPCIÓN DE LAS ACCIONES DERIVADAS DEL PRESENTE CONTRATO SE REGIRÁ POR LAS NORMAS DEL CÓDIGO DE COMERCIO SOBRE CONTRATO DE SEGURO.

CONDICION CÉDIMA OCTAVA – COASEGURO.

EN CASO DE EXISTIR COASEGURO AL QUE SE REFIERE EL ARTÍCULO 1095 DE CÓDIGO DE COMERCIO, EL IMPORTE DE LA INDEMNIZACIÓN A QUE HAYA LUGAR SE DISTRIBUIRÁ ENTRE LOS ASEGURADORES EN PROPORCIÓN DE LAS CUANTÍAS DE SUS RESPECTIVOS SEGUROS, SIN QUE EXISTA SOLIDARIDAD ENTRE LAS ASEGURADORAS PARTICIPANTES, Y SIN EXCEDER DE LA SUMA ASEGURADA BAJO EL CONTRATO DE SEGURO.

CONDICIÓN DÉCIMA NOVENA – DOMICILIO.

SIN PERJUICIO DE LAS DISPOSICIONES PROCESALES, PARA LOS EFECTOS RELACIONADOS CON EL PRESENTE CONTRATO SE FIJA COMO DOMICILIO DE LAS PARTES LA CIUDAD DE _____ EN LA REPÚBLICA DE COLOMBIA



Catalina Romero A (16 may.. 2024 15:12 CDT)

EL TOMADOR



COMPAÑÍA MUNDIAL DE SEGUROS
CALLE 33 No. 6B – 24 PISOS 2 Y 3
TELEFONO 285 5600 BOGOTA, D.C.



tu compañía siempre

- CLIENTE -

Referencia de Pago No.

10301986

Fecha de Facturación	16/05/2024	
POLIZA DE SEGURO DE CUMPLIMIENTO EN FAVOR DE ENTIDADES PARTICULARES		
Póliza No.	C-100075078	
Periodo Facturado	17/05/2024	25/08/2024

Fecha Límite de Pago	15/06/2024	
Prima (incluye gastos de expedición)	57.800,00	
IVA	10.982,00	
VALOR TOTAL A PAGAR \$	68.782,00	

EFFECTIVO

\$

Datos del Cliente

Nombre / Razón Social	CARVAJAL ESPACIOS S.A.S. BIC	
CL 29 NORTE 6 A 40	890311274	
Intermediario	DELIMA MARSH SA	

Cheque

Banco	No Cuenta	No Cheque	Valor Cheque
TOTAL			

Apreciado Cliente:

- No se aceptan pagos parciales.
- Al realizar su pago de forma presencial (ante el cajero del banco) **UNICAMENTE** presente esta boleta de recaudo para garantizar la correcta referenciación del pago.
- Si esta boleta no ha sido recaudada efectivamente el **15/06/2024** se aplicará la clausula de terminación automática especificada en el condicionado de la póliza y en la carátula de esta (artículo 1068 código de comercio)
- Si realiza su pago en cheque o de forma mixta (efectivo y cheque), solamente gire cheque local a nombre de **PATRIMONIOS AUTÓNOMOS CREDICORP CAPITAL FIDUCIARIA Nit 900531292-7**, al respaldo endóselo correctamente y diligencie los datos del girador (nombre, NIT, teléfono) y el número de referencia de esta boleta. En caso de devolución del cheque se cobrará sanción del 20% de acuerdo con lo establecido en el artículo 731 del código de comercio. **NO SE ACEPTAN CHEQUES DE OTRAS PLAZAS.**
- Para realizar el pago a través del botón PSE, ingrese a nuestra página web www.segurosmondial.com.co en la imagen de PSE haga clic y continúe el proceso de pago.

ESPACIO PARA EL TIMBRE

VÁLIDO COMO RECIBO DE PAGO

- BANCO -

Referencia de Pago No.

10301986

Fecha de Facturación	16/05/2024	
POLIZA DE SEGURO DE CUMPLIMIENTO EN FAVOR DE ENTIDADES PARTICULARES		
Póliza No.	C-100075078	
Periodo Facturado	17/05/2024	25/08/2024

Fecha Límite de Pago	15/06/2024	
Prima (incluye gastos de expedición)	57.800,00	
IVA	10.982,00	
VALOR TOTAL A PAGAR \$	68.782,00	

EFFECTIVO

\$

Datos del Cliente

Nombre / Razón Social	CARVAJAL ESPACIOS S.A.S. BIC	
CL 29 NORTE 6 A 40	890311274	
Intermediario	DELIMA MARSH SA	

Cheque

Banco	No Cuenta	No Cheque	Valor Cheque
TOTAL			

Corresponsales
OPCIÓN 1



(415)7709998434219(8020)00000010301986(3900)000000068782(96)20240615

Bancos
Corresponsales
OPCIÓN 2



(415)7709998039933(8020)031594(8020)22990010301986(3900)000000068782(96)20240615







INFORMACIÓN DE PAGO

A continuación te brindamos información de los distintos medios de pago que tendrás a disposición:

OPCIÓN 1

 CORRESPONSALES				
				

OPCIÓN 2

 BANCOS		
		
		

 CORRESPONSALES	
--	--

SUPERINTENDENCIA FINANCIERA DE COLOMBIA
VIGILADO







Poliza_10_C-100075078_0

Informe de auditoría final

2024-05-16

Fecha de creación:	2024-05-16
Por:	CES - Luis Eduardo Parra Silva (luis.parraS@carvajal.com)
Estado:	Firmado
ID de transacción:	CBJCHBCAABAAJ4G8HEs8OGdlcYev6ss3MhMVv5m21F1Z

Historial de “Poliza_10_C-100075078_0”

-  CES - Luis Eduardo Parra Silva (luis.parraS@carvajal.com) ha creado el documento.
2024-05-16 - 18:34:12 GMT- Dirección IP: 204.199.92.121.
-  El documento se ha enviado por correo electrónico a catalina.romero@carvajal.com para su firma.
2024-05-16 - 18:35:12 GMT
-  catalina.romero@carvajal.com ha visualizado el correo electrónico.
2024-05-16 - 20:11:54 GMT- Dirección IP: 191.156.49.78.
-  El firmante catalina.romero@carvajal.com firmó con el nombre de Catalina Romero A
2024-05-16 - 20:12:44 GMT- Dirección IP: 191.156.62.65.
-  Catalina Romero A (catalina.romero@carvajal.com) ha firmado electrónicamente el documento.
Fecha de firma: 2024-05-16 - 20:12:46 GMT. Origen de hora: servidor.- Dirección IP: 191.156.62.65.
-  Documento completado.
2024-05-16 - 20:12:46 GMT



Sistema Registro Nacional de Medidas Correctivas RNMC

 Consulta Ciudadano

La Policía Nacional de Colombia informa:

Que a la fecha, 16/05/2024 10:40:39 a. m. el ciudadano con Cédula de Ciudadanía No. **52386457** .

NO TIENE MEDIDAS CORRECTIVAS PENDIENTES POR CUMPLIR.

De conformidad con la Ley 1801 de 2016 "Por la cual se expide el Código Nacional de Seguridad y Convivencia Ciudadana". Registro interno de validación No. **92274281** . La persona interesada podrá verificar la autenticidad del presente documento a través de la página web institucional digitando <https://www.policia.gov.co>, menú ciudadanos/ consulta medidas correctivas, con el documento de identidad y la fecha de expedición del mismo. Esta consulta es válida siempre y cuando el número de cédula corresponda con el documento de identidad suministrado.

 Nueva Búsqueda

 Imprimir

CONSULTA EN LÍNEA DE INHABILIDADES DE QUIENES HAYAN SIDO CONDENADOS POR DELITOS SEXUALES COMETIDOS CONTRA MENORES DE 18 AÑOS

La Policía Nacional de Colombia informa:

Que siendo las 09:46:41 horas del 16/05/2024, el ciudadano identificado con cédula de ciudadanía No. **52386457**, Apellidos y Nombres **ROMERO ALZATE CATALINA**

NO REGISTRA INHABILIDAD

La presente consulta se tendrá en consideración por la entidad o empresa **CARVAJAL ESPACIOS SAS BIS**, con NIT **890311274-5** y su utilización es exclusivamente dentro del proceso de selección al cargo, oficio o profesión, en cumplimiento de la [Ley 1918 del 12/07/2018](#) *“por medio de la cual se establece el régimen de inhabilidades a quienes hayan sido condenados por delitos sexuales cometidos contra menores, se crea el registro de inhabilidades y se dictan otras disposiciones”* y su Decreto Reglamentario 753 del 30/04/2019 *“por medio del cual se reglamenta la Ley 1918 de 2018”*, con observancia de las Leyes 1581 del 17/10/2012, 1712 del 06/03/2014 y demás normatividad rectora frente al tratamiento de datos.

<https://inhabilidades.policia.gov.co:8080/consulta>



CPC-1665-24

Señores
Carvajal Espacios S.A.S. BIC
Cali, Valle del Cauca

He auditado, de acuerdo con las normas de auditoría aplicables según el Decreto 2420 de 2015 y modificatorios, los estados financieros terminados al 31 de diciembre de 2023, no incluidos aquí, de Carvajal Espacios S.A.S. BIC, identificada con NIT. 890.311.274-5. Así mismo he desarrollado los procedimientos necesarios para cumplir con mis funciones como Revisor Fiscal.

Los registros contables por el período comprendido entre el 1 de noviembre de 2023 y el 30 de abril de 2024 de las subcuentas 2370050200 "Pagos de Aportes para Salud", 2370950100 "Pagos Atep Riesgos Profesionales", 2370050600 "Pagos de Aportes para Pensión", 2370100100 "Pagos de Aportes a Cajas de Compensación Familiar", 2370100300 "Pago de Aportes al ICBF" y 2370100500 "Pagos de Aportes SENA" incluyen la causación y pago de los aportes a los sistemas de salud, riesgos laborales, pensiones y aportes a cajas de compensación familiar, Instituto Colombiano de Bienestar Familiar y Servicio Nacional de Aprendizaje. Las planillas integradas de liquidación evidencian el pago de dichos aportes por el periodo antes mencionado.

La información financiera y contable, es responsabilidad de la Gerencia de la Compañía.

Mi auditoría la llevé a cabo con el propósito de formarme una opinión sobre la razonabilidad de los estados financieros tomados en conjunto y no sobre partidas individuales; sin embargo, no estoy enterado de situaciones que impliquen cambios significativos a la información anteriormente indicada.

Esta certificación se expide por solicitud de la Compañía en cumplimiento del artículo 50 de la Ley 789 de 2002, y no debe ser utilizada para ningún otro propósito.

MICHAEL STEVEN
QUINTANA
GUEVARA
Firmado digitalmente por
MICHAEL STEVEN
QUINTANA GUEVARA
Fecha: 2024.05.02
10:54:01 -05'00'

Michael Steven Quintana Guevara
Revisor Fiscal
Tarjeta Profesional 319372-T
Designado por Ernst & Young Audit S.A.S. TR-530

Cali, Valle del Cauca
2 de mayo de 2024

Ernst & Young Audit S.A.S.
Bogotá D.C.
Carrera 11 No 98 - 07
Edificio Pijao Green Office
Tercer Piso
Tel. +57 (601) 484 7000

Ernst & Young Audit S.A.S.
Medellín – Antioquia
Carrera 43A No. 3 Sur-130
Edificio Milla de Oro
Torre 1 – Piso 14
Tel: +57 (604) 369 8400

Ernst & Young Audit S.A.S.
Cali – Valle del Cauca
Avenida 4 Norte No. 6N – 61
Edificio Siglo XXI
Oficina 502
Tel: +57 (602) 485 6280

Ernst & Young Audit S.A.S.
Barranquilla - Atlántico
Calle 77B No 59 – 61
Edificio Centro Empresarial
Las Américas II Oficina 311
Tel: +57 (605) 385 2201



Camara de Comercio de Cali
CERTIFICADO DE EXISTENCIA Y REPRESENTACIÓN LEGAL
Fecha expedición: 02/05/2024 07:39:04 am

Recibo No. 8908815, Valor: \$7.900

CÓDIGO DE VERIFICACIÓN: 0824IUFW67

Verifique el contenido y confiabilidad de este certificado, ingresando a www.ccc.org.co y digite el respectivo código, para que visualice la imagen generada al momento de su expedición. La verificación se puede realizar de manera ilimitada, durante 60 días calendario, contados a partir de la fecha de su expedición.

CON FUNDAMENTO EN LA MATRÍCULA E INSCRIPCIONES EFECTUADAS EN EL REGISTRO MERCANTIL, LA CÁMARA DE COMERCIO CERTIFICA:

NOMBRE, IDENTIFICACIÓN Y DOMICILIO

Razón social: CARVAJAL ESPACIOS S.A.S. BIC
Nit.: 890311274-5
Domicilio principal: Cali

MATRÍCULA

Matrícula No.: 36993-16
Fecha de matrícula en esta Cámara: 25 de agosto de 1976
Último año renovado: 2024
Fecha de renovación: 15 de marzo de 2024
Grupo NIIF: Grupo 1

UBICACIÓN

Dirección del domicilio principal: CL 29 NORTE # 6 A - 40
Municipio: Cali - Valle
Correo electrónico: Impuesto.Carvajal@carvajal.com
Teléfono comercial 1: 6602100
Teléfono comercial 2: 6510550
Teléfono comercial 3: No reportó
Página web: www.carvajal-mepal.com.co

Dirección para notificación judicial: CL 35 NORTE # 6 A BIS - 100
Municipio: Cali - Valle
Correo electrónico de notificación: Impuesto.Carvajal@carvajal.com
Teléfono para notificación 1: 6602100
Teléfono para notificación 2: 6510550
Teléfono para notificación 3: No reportó

La persona jurídica CARVAJAL ESPACIOS S.A.S. BIC SI autorizó recibir notificaciones personales a través de correo electrónico, de conformidad con lo establecido en los artículos 291 del Código General del Proceso y 67 del Código de Procedimiento Administrativo y de lo Contencioso Administrativo.

Fecha expedición: 02/05/2024 07:39:04 am

Recibo No. 8908815, Valor: \$7.900

CÓDIGO DE VERIFICACIÓN: 0824IUFW67

Verifique el contenido y confiabilidad de este certificado, ingresando a www.ccc.org.co y digite el respectivo código, para que visualice la imagen generada al momento de su expedición. La verificación se puede realizar de manera ilimitada, durante 60 días calendario, contados a partir de la fecha de su expedición.

CONSTITUCIÓN

Por Escritura Pública No. 2209 del 12 de agosto de 1976 Notaria Primera de Cali ,inscrito en esta Cámara de Comercio el 25 de agosto de 1976 con el No. 18289 del Libro IX ,se constituyó sociedad de naturaleza Comercial denominada PROINAL LTDA

REFORMAS ESPECIALES

Por Escritura Pública No. 1264 del 25 de abril de 1995 Notaria Catorce de Cali ,inscrito en esta Cámara de Comercio el 27 de abril de 1995 con el No. 3374 del Libro IX ,cambio su nombre de PROINAL LTDA . por el de MUEBLES Y ALMACENAMIENTO TECNICO CARVAJAL S.A. MEPAL S.A. .

Por Escritura Pública No. 1264 del 25 de abril de 1995 Notaria Catorce de Cali ,inscrito en esta Cámara de Comercio el 27 de abril de 1995 con el No. 3374 del Libro IX ,se transformó de SOCIEDAD LIMITADA en SOCIEDAD ANÓNIMA bajo el nombre de MUEBLES Y ALMACENAMIENTO TECNICO CARVAJAL S.A. MEPAL S.A. .

Por Escritura Pública No. 3871 del 29 de diciembre de 1998 Notaria Catorce de Cali ,inscrito en esta Cámara de Comercio el 31 de diciembre de 1998 con el No. 9169 del Libro IX ,Se aprobo la fusión por absorción entre (absorbente) MUEBLES Y ALMACENAMIENTO TECNICO CARVAJAL S.A. MEPAL S.A. y (absorbida(s)) INDUSTRIA DE MUEBLES COLMA S.A. .

Por Escritura Pública No. 3.535 del 19 de diciembre de 2003 Notaria Catorce de Cali ,inscrito en esta Cámara de Comercio el 22 de enero de 2004 con el No. 617 del Libro IX ,cambio su nombre de MUEBLES Y ALMACENAMIENTO TECNICO CARVAJAL S.A. MEPAL S.A. . por el de MUEBLES Y ALMACENAMIENTO TECNICO CARVAJAL S.A. PUDIENDO USAR LA CONTRACCION MEPAL S.A. .

Por Escritura Pública No. 180 del 28 de enero de 2005 Notaria Catorce de Cali ,inscrito en esta Cámara de Comercio el 01 de febrero de 2005 con el No. 1264 del Libro IX ,Se aprobo la fusión por absorción entre (absorbente) MUEBLES Y ALMACENAMIENTO TECNICO CARVAJAL S.A. PUDIENDO USAR LA CONTRACCION MEPAL S.A. y (absorbida(s)) OFIMUEBLES S A .

Fecha expedición: 02/05/2024 07:39:04 am

Recibo No. 8908815, Valor: \$7.900

CÓDIGO DE VERIFICACIÓN: 0824IUFW67

Verifique el contenido y confiabilidad de este certificado, ingresando a www.ccc.org.co y digite el respectivo código, para que visualice la imagen generada al momento de su expedición. La verificación se puede realizar de manera ilimitada, durante 60 días calendario, contados a partir de la fecha de su expedición.

Por Escritura Pública No. 1785 del 28 de mayo de 2007 Notaria Catorce de Cali ,inscrito en esta Cámara de Comercio el 07 de junio de 2007 con el No. 6295 del Libro IX ,cambio su nombre de MUEBLES Y ALMACENAMIENTO TECNICO CARVAJAL S.A. PUDIENDO USAR LA CONTRACCION MEPAL S.A. . por el de MEPAL S.A. .

Por Acta No. 31 del 23 de marzo de 2011 Asamblea General ,inscrito en esta Cámara de Comercio el 23 de mayo de 2011 con el No. 6240 del Libro IX ,cambio su nombre de MEPAL S.A. . por el de CARVAJAL ESPACIOS S.A.S. .

Por Acta No. 31 del 23 de marzo de 2011 Asamblea General ,inscrito en esta Cámara de Comercio el 23 de mayo de 2011 con el No. 6240 del Libro IX ,se transformó de SOCIEDAD ANÓNIMA en SOCIEDAD POR ACCIONES SIMPLIFICADA bajo el nombre de CARVAJAL ESPACIOS S.A.S. .

Por Acta No. 59 del 28 de septiembre de 2021 Asamblea General De Accionistas ,inscrito en esta Cámara de Comercio el 01 de octubre de 2021 con el No. 17794 del Libro IX ,cambio su nombre de CARVAJAL ESPACIOS S.A.S. . por el de CARVAJAL ESPACIOS S.A.S. BIC .

TERMINO DE DURACIÓN

La persona jurídica no se encuentra disuelta y su duración es INDEFINIDA

OBJETO SOCIAL

Objeto social.-el objeto social de la compañía será: a) fabricación, distribución, venta, importación y exportación, instalación reparación y mantenimiento de todo tipo de muebles de madera; recubiertos en textil, metal o cualquier otro tipo de materia prima, poro oficina, hogar, cocinas. Hoteles, clubes y similares. B) la fabricación, distribución, venta, importación y exportación, instalación, reparación y mantenimiento de puertas de madera, metal o cualquier otro tipo de materia prima y cerraduras para puertas de todo tipo para oficinas, hogar, cocinas, hoteles, clubes y similares. C) la fabricación, distribución, ' venta, importación y exportación, instalación, reparación y mantenimiento de todo tipo de productos para el manejo de archivo y movimiento de materiales. D) la fabricación, distribución, venta, importación y exportación, instalación, reparación y mantenimiento de productos para oficina abierta tales como divisiones modulares, paneles, cielo rasos, pisos y sistemas de iluminación; para sistemas de redes de comunicación de todo tipo y que se realice a través de cualquier

Fecha expedición: 02/05/2024 07:39:04 am

Recibo No. 8908815, Valor: \$7.900

CÓDIGO DE VERIFICACIÓN: 0824IUFW67

Verifique el contenido y confiabilidad de este certificado, ingresando a www.ccc.org.co y digite el respectivo código, para que visualice la imagen generada al momento de su expedición. La verificación se puede realizar de manera ilimitada, durante 60 días calendario, contados a partir de la fecha de su expedición.

medio; y de accesorios de todo tipo tales como alfombras, lámparas y elementos de archivo; para oficinas, el hogar, cocinas. Hoteles, clubes y similares; e) la fabricación, distribución, venta, importación y exportación, instalación, reparación y mantenimiento de elementos de decoración de todo tipo, elementos de iluminación, lámparas, electrodomésticos, textiles para decoración, alfombras, cortinas, toallas, lencería en general, colchones para camas, baterías de cocina, cubiertos, vajillas y todo tipo de elementos de cocina. F) la prestación de servicios de diseño arquitectónico, decoración, construcción y restauración de inmuebles. G) la fabricación y comercialización de materias primas y materiales para los bienes y productos descritos en los literales anteriores: h) realizar todas las actividades comerciales relacionadas con la industria tipográfica, litográfica, flexográfica, editorial y empaques; distribución, venta, agencia corte y conversión de rollos de papel. I) compra y venta en los mercados nacionales e internacionales de materias primas y en general artículos, de maquinaria y equipo, repuestos y accesorios y demás elementos necesarios para la industria j) adquirir, poseer, enajenar acciones. Bonos, certificadas y otros títulos valores similares de empresas industriales y comerciales, bancos, corporaciones financieras, fondos de ahorro o de inversión oficiales, semioficiales o privados; adquirir, poseer enajenar y dar a tomar en arrendamiento bienes muebles o inmuebles que se requieran para los fines anteriores. K) la representación de personas naturales o jurídicas, nacionales a extranjeras que fabriquen, distribuyan o vendan productos o prestación de servicios similares a los descritos anteriormente. L) el alquiler de todos los bienes fabricados, distribuidos e importados por la sociedad y lo venta de activos; y m) la sociedad podrá realizar cualquier acto civil y/o comercial lícito.

En desarrollo de su objeto, la sociedad podrá: a) adquirir, gravar, limitar, dar o tomar en arrendamiento toda clase de bienes corporales o incorporeales, muebles e inmuebles y enajenar sus bienes propios cuando por razón de necesidad o de conveniencia fuere aconsejable; b) constituir prenda o hipoteca sobre sus activos, muebles e inmuebles; c) adquirir y ceder derechos de autor o de propiedad industrial; d) emitir y generar todas las operaciones financieras que le permitan adquirir los fondos u otros activos necesarios para el desarrollo de sus operaciones; e) participar como socio y accionista en cualquier tipo de sociedad; y en general, ejecutar todos los actos y celebrar todos los contratos, sean de carácter civil, mercantil o laboral, que guarden relación con el objeto social expresado en el presente artículo, y todos los demás que tengan como finalidad ejercer los derechos y cumplir las obligaciones legales o convencionales derivadas de la existencia y de las actividades desarrolladas por la sociedad. Así mismo, podrá garantizar a cualquier título obligaciones de aquella sociedad que sea su matriz o controlante y en general de aquellas compañías vinculadas societariamente o directa o indirectamente a ella, pudiendo dar en garantía sus propios bienes.

En desarrollo de su objeto social como sociedad bic la sociedad desarrollará las siguientes actividades respecto de cada una de las dimensiones indicadas a continuación:

Modelo de negocio: adquieren bienes o contratan servicios de empresas de origen local o que pertenezcan a mujeres y minorías. Además, dan preferencia en la celebración de contratos a los proveedores de bienes y servicios que implementen normas equitativas y ambientales.

Fecha expedición: 02/05/2024 07:39:04 am

Recibo No. 8908815, Valor: \$7.900

CÓDIGO DE VERIFICACIÓN: 0824IUFW67

Verifique el contenido y confiabilidad de este certificado, ingresando a www.ccc.org.co y digite el respectivo código, para que visualice la imagen generada al momento de su expedición. La verificación se puede realizar de manera ilimitada, durante 60 días calendario, contados a partir de la fecha de su expedición.

Gobierno corporativo: crean un manual para sus empleados, con el fin de consignar los valores y expectativas de la sociedad.

Prácticas laborales: brindan opciones de empleo que le permitan a los trabajadores tener flexibilidad en la jornada laboral y crean opciones de teletrabajo, sin afectar la remuneración de sus trabajadores.

Prácticas ambientales: efectúan, anualmente, auditorías ambientales sobre eficiencia en uso de energía, agua y desechos y divulgan los resultados al público en general y capacitan a sus empleados en la misión social y ambiental de la sociedad.

Prácticas con la comunidad: incentivan las actividades de voluntariado y crean alianzas con fundaciones que apoyen obras sociales en interés de la comunidad.

CAPITAL

	CAPITAL AUTORIZADO
Valor:	\$3,000,000,000
No. de acciones:	3,000,000,000,000
Valor nominal:	\$0.001

	CAPITAL SUSCRITO
Valor:	\$1,015,000,000.247
No. de acciones:	1,015,000,000.247
Valor nominal:	\$0.001

	CAPITAL PAGADO
Valor:	\$1,015,000,000.247
No. de acciones:	1,015,000,000.247
Valor nominal:	\$0.001

REPRESENTACIÓN LEGAL

Representante legal de la sociedad. -gerente de la sociedad: la sociedad tendrá un gerente y hasta cuatro (4) suplentes que lo remplazarán en sus faltas temporales o absolutas. El Gerente, y sus suplentes serán de libre nombramiento y remoción por parte de la asamblea general de accionistas, todos para períodos de un (1) año, y reelegibles indefinidamente. Tendrán la representación legal de la sociedad y se encargarán de la administración de sus bienes y negocios, de conformidad con los presentes estatutos. El Gerente y los suplentes de la sociedad continuarán en el ejercicio de su cargo aún después de vencido el período para el cual hayan sido nombrados, hasta que se elija a la persona que deba reemplazarlos.

Fecha expedición: 02/05/2024 07:39:04 am

Recibo No. 8908815, Valor: \$7.900

CÓDIGO DE VERIFICACIÓN: 0824IUFW67

Verifique el contenido y confiabilidad de este certificado, ingresando a www.ccc.org.co y digite el respectivo código, para que visualice la imagen generada al momento de su expedición. La verificación se puede realizar de manera ilimitada, durante 60 días calendario, contados a partir de la fecha de su expedición.

FACULTADES Y LIMITACIONES DEL REPRESENTANTE LEGAL

Funciones del representante legal: Son funciones del Gerente y de sus suplentes, en sus faltas temporales o absolutas, las siguientes: 1) Llevar para todos los efectos la representación legal de la sociedad. 2) Disponer lo relativo a la administración y explotación de los bienes y negocios sociales. 3) Decidir sobre la estructura administrativa de la sociedad, excepto en aquello que se hubiere reservado la asamblea general de accionistas. 4) Celebrar todos los actos y contratos, salvo (i) aquellos cuya cuantía sea superior a quinientos mil dólares (USD 500.000), que requerirán de autorización de la asamblea general de accionistas (ii) aquellos que correspondan a uniones temporales, siempre que la otra parte no sea una sociedad del grupo empresarial Carvajal, en cuyo caso requerirán autorización de la asamblea general de accionistas 5) Conservar y custodiar todos los bienes de la sociedad. 6) Presentar las solicitudes e iniciar los trámites, las acciones y los recursos necesarios o convenientes, sean ellos de carácter administrativo, judicial o extrajudicial y representar a la sociedad en todas las instancias correspondientes lo mismo que en aquellos procesos o diligencias que se adelanten contra ella o en los que puedan tener interés jurídico, constituir los apoderados judiciales o extrajudiciales que requieran las actuaciones antedichas y determinar sus facultades. 7) Transigir y desistir en los litigios relacionados con los negocios sociales. 8) Convocar a la Asamblea General de Accionistas a sesiones ordinarias, y extraordinarias, cuando a su juicio lo exijan las necesidades imprevistas o urgentes de la sociedad. 9) Rendir cuentas comprobadas de su gestión cuando se retire de su cargo o se lo exija la Asamblea General de Accionistas y presentar al final de cada ejercicio a consideración de ésta, el Balance General y las cuentas de cada ejercicio, con un informe razonado sobre la situación económica y financiera de la sociedad y el respectivo proyecto de distribución de utilidades o cancelación de pérdidas y formación o incremento de reservas. 10) Realizar las inscripciones correspondientes a las reformas de estatutos. 11) Efectuar estudios y formular proyectos sobre adquisición de derechos de propiedad intelectual e industrial; gestionar la adquisición, administrar estos derechos y proveer a su utilización por la sociedad y por extraños de acuerdo con las determinaciones que al efecto tome o autorice la asamblea. 12) Mantener vigilancia permanente sobre las cuentas, la contabilidad, los recaudos, las cuentas corrientes bancarias, las acreencias, las obligaciones, los seguros, las cuentas de los accionistas y las relaciones con los accionistas. 13) Delegar en funcionarios de la sociedad alguna o algunas de las funciones que no sean legalmente privativas suyas, reasumir total o parcialmente las funciones delegadas, y en general, desempeñar todas aquellas funciones que le corresponden conforme a la ley y a estos estatutos.

Funciones del director de personal. La sociedad podrá tener uno o más directores de personal, elegidos por la asamblea general de accionistas, con representación legal para todo lo relacionado con asuntos laborales, quienes ejercerán la representación legal para todo lo relacionado con procesos administrativos y judiciales, por conflictos que se originen directa o indirectamente en los contratos de trabajo suscritos por la empresa; por las acciones por fuero, tales como fueros sindical, fuero por maternidad; las controversias referentes al sistema de seguridad social integral; la ejecución de obligaciones emanadas de la relación de trabajo y del sistema de



Camara de Comercio de Cali
CERTIFICADO DE EXISTENCIA Y REPRESENTACIÓN LEGAL

Fecha expedición: 02/05/2024 07:39:04 am

Recibo No. 8908815, Valor: \$7.900

CÓDIGO DE VERIFICACIÓN: 0824IUFW67

Verifique el contenido y confiabilidad de este certificado, ingresando a www.ccc.org.co y digite el respectivo código, para que visualice la imagen generada al momento de su expedición. La verificación se puede realizar de manera ilimitada, durante 60 días calendario, contados a partir de la fecha de su expedición.

seguridad social; los conflictos jurídicos que se originen en el reconocimiento y pago de honorarios o remuneración por servicios personales de carácter privado y los procesos por suspensión, disolución, liquidación de sindicatos y la cancelación del registro sindical. Esta representación legal le concede facultad para conciliar procesal o extraprocesalmente, transigir, designar los apoderados judiciales, admitir hechos en el proceso judicial y desistir.

Funciones del representante legal judicial. La sociedad podrá tener uno o más representantes legales judiciales elegidos por la asamblea general de accionistas, quienes también ejercerán la representación legal para todo lo relacionado con procesos administrativos y/o judiciales, por conflictos de cualquier naturaleza así como para presentar cualquier reclamación ante entidades públicas o judiciales, y, defender y/o representar a la sociedad ante cualquier acción o reclamación de cualquier naturaleza bien sea de carácter administrativo o judicial. Esta representación legal le concede facultad para conciliar procesal o extraprocesalmente, transigir, designar los apoderados judiciales, admitir hechos en el proceso judicial y desistir.

NOMBRAMIENTOS

REPRESENTANTES LEGALES

Por Acta No. 321 del 19 de marzo de 2020, de Asamblea General De Accionistas, inscrito en esta Cámara de Comercio el 23 de junio de 2020 con el No. 7377 del Libro IX, se designó a:

CARGO	NOMBRE	IDENTIFICACIÓN
PRIMER SUPLENTE DEL GERENTE	CATALINA ROMERO ALZATE	C.C.52386457

Por Acta No. 52 del 26 de febrero de 2021, de Asamblea De Accionistas, inscrito en esta Cámara de Comercio el 29 de marzo de 2021 con el No. 5640 del Libro IX, se designó a:

CARGO	NOMBRE	IDENTIFICACIÓN
SEGUNDO SUPLENTE DEL GERENTE	ANGEL ELIAS PANTOJA QUIROZ	C.C.94376319

Por Acta No. 66 del 15 de mayo de 2023, de Asamblea General De Accionistas, inscrito en esta Cámara de Comercio el 01 de junio de 2023 con el No. 10910 del Libro IX, se designó a:

CARGO	NOMBRE	IDENTIFICACIÓN
DIRECTOR DE PERSONAL	CINDY LORENA PINEDA CARVAJAL	C.C.1032444604



Camara de Comercio de Cali
CERTIFICADO DE EXISTENCIA Y REPRESENTACIÓN LEGAL

Fecha expedición: 02/05/2024 07:39:04 am

Recibo No. 8908815, Valor: \$7.900

CÓDIGO DE VERIFICACIÓN: 0824IUFW67

Verifique el contenido y confiabilidad de este certificado, ingresando a www.ccc.org.co y digite el respectivo código, para que visualice la imagen generada al momento de su expedición. La verificación se puede realizar de manera ilimitada, durante 60 días calendario, contados a partir de la fecha de su expedición.

Por Acta No. 69 del 04 de octubre de 2023, de Asamblea De Accionistas, inscrito en esta Cámara de Comercio el 17 de octubre de 2023 con el No. 19621 del Libro IX, se designó a:

CARGO	NOMBRE	IDENTIFICACIÓN
DIRECTOR DE PERSONAL	FABIO ARAGON ALVAREZ	C.C.16720005
GERENTE	FABIO ARAGON ALVAREZ	C.C.16720005

REVISORES FISCALES

Por Acta No. 65 del 22 de marzo de 2023, de Asamblea General De Accionistas, inscrito en esta Cámara de Comercio el 12 de abril de 2023 con el No. 6525 del Libro IX, se designó a:

CARGO	NOMBRE	IDENTIFICACIÓN
REVISOR FISCAL	ERNST & YOUNG AUDIT S.A.S.	Nit.860008890-5

Por documento privado del 29 de marzo de 2023, de Ernst & Young Audit S.A.S, inscrito en esta Cámara de Comercio el 12 de abril de 2023 con el No. 6542 del Libro IX, se designó a:

CARGO	NOMBRE	IDENTIFICACIÓN
REVISOR FISCAL	LEYDY JOHANNA HURTADO OSORIO	C.C.1005890465
SUPLENTE		T.P.252218-T

Por documento privado del 25 de enero de 2024, de Ernst & Young Audit S.A.S, inscrito en esta Cámara de Comercio el 31 de enero de 2024 con el No. 1748 del Libro IX, se designó a:

CARGO	NOMBRE	IDENTIFICACIÓN
REVISOR FISCAL	MICHAEL STEVEN QUINTANA GUEVARA	C.C.1192893465
PRINCIPAL		T.P.319372-T

REFORMAS DE ESTATUTOS

Los estatutos de la sociedad han sido reformados así:

DOCUMENTO	INSCRIPCIÓN
-----------	-------------

Fecha expedición: 02/05/2024 07:39:04 am

Recibo No. 8908815, Valor: \$7.900

CÓDIGO DE VERIFICACIÓN: 0824IUFW67

Verifique el contenido y confiabilidad de este certificado, ingresando a www.ccc.org.co y digite el respectivo código, para que visualice la imagen generada al momento de su expedición. La verificación se puede realizar de manera ilimitada, durante 60 días calendario, contados a partir de la fecha de su expedición.

E.P. 2507 del 20/12/1985 de Notaria Sexta de Cali	82435 de 30/01/1986 Libro IX
E.P. 1264 del 25/04/1995 de Notaria Catorce de Cali	3374 de 27/04/1995 Libro IX
E.P. 1416 del 10/05/1995 de Notaria Catorce de Cali	3896 de 12/05/1995 Libro IX
E.P. 1675 del 01/06/1995 de Notaria Catorce de Cali	4568 de 02/06/1995 Libro IX
E.P. 1050 del 27/04/1998 de Notaria Catorce de Cali	3113 de 05/05/1998 Libro IX
E.P. 3871 del 29/12/1998 de Notaria Catorce de Cali	9169 de 31/12/1998 Libro IX
E.P. 1956 del 27/07/2000 de Notaria Catorce de Cali	5496 de 09/08/2000 Libro IX
E.P. 989 del 09/05/2001 de Notaria Catorce de Cali	3378 de 23/05/2001 Libro IX
E.P. 1691 del 10/07/2002 de Notaria Catorce de Cali	13438 de 19/07/2002 Libro IX
E.P. 3.535 del 19/12/2003 de Notaria Catorce de Cali	617 de 22/01/2004 Libro IX
E.P. 1274 del 07/06/2004 de Notaria Catorce de Cali	7115 de 29/06/2004 Libro IX
E.P. 2860 del 10/10/2003 de Notaria Catorce de Cali	7283 de 02/07/2004 Libro IX
E.P. 180 del 28/01/2005 de Notaria Catorce de Cali	1264 de 01/02/2005 Libro IX
E.P. 3457 del 02/10/2007 de Notaria Catorce de Cali	10999 de 17/10/2007 Libro IX
E.P. 804 del 25/03/2008 de Notaria Catorce de Cali	3719 de 04/04/2008 Libro IX
E.P. 925 del 07/04/2008 de Notaria Catorce de Cali	7988 de 17/07/2008 Libro IX
ACT 31 del 23/03/2011 de Asamblea General	6240 de 23/05/2011 Libro IX
ACT 36 del 26/11/2013 de Asamblea De Accionistas	1510 de 04/02/2014 Libro IX
ACT 38 del 10/03/2015 de Asamblea General De Accionistas	9023 de 02/07/2015 Libro IX
ACT 39 del 15/03/2016 de Asamblea General De Accionistas	4947 de 11/04/2016 Libro IX
ACT 041 del 30/11/2016 de Asamblea De Accionistas	18760 de 19/12/2016 Libro IX
ACT 042 del 08/03/2017 de Asamblea De Accionistas	6369 de 24/04/2017 Libro IX
ACT 045 del 27/07/2018 de Asamblea De Accionistas	12987 de 02/08/2018 Libro IX
ACT 50 del 30/07/2020 de Asamblea General De Accionistas	12737 de 11/09/2020 Libro IX
ACT 59 del 28/09/2021 de Asamblea General De Accionistas	17794 de 01/10/2021 Libro IX

RECURSOS CONTRA LOS ACTOS DE INSCRIPCIÓN

De conformidad con lo establecido en el Código de Procedimiento Administrativo y de lo Contencioso Administrativo y la Ley 962 de 2005, los actos administrativos de registro, quedan en firme dentro de los diez (10) días hábiles siguientes a la fecha de inscripción, siempre que no sean objeto de recursos. Para estos efectos, se informa que para la Cámara de Comercio de Cali, los sábados NO son días hábiles.

Una vez interpuestos los recursos, los actos administrativos recurridos quedan en efecto suspensivo, hasta tanto los mismos sean resueltos, conforme lo prevé el artículo 79 del Código de Procedimiento Administrativo y de los Contencioso Administrativo.

A la fecha y hora de expedición de este certifica, NO se encuentra en trámite ningún recurso.

Fecha expedición: 02/05/2024 07:39:04 am

Recibo No. 8908815, Valor: \$7.900

CÓDIGO DE VERIFICACIÓN: 0824IUFW67

Verifique el contenido y confiabilidad de este certificado, ingresando a www.ccc.org.co y digite el respectivo código, para que visualice la imagen generada al momento de su expedición. La verificación se puede realizar de manera ilimitada, durante 60 días calendario, contados a partir de la fecha de su expedición.

SITUACIÓN(ES) DE CONTROL- GRUPO EMPRESARIAL

Documento: documento privado del 31 de octubre de 2011
Inscripción: 16 de noviembre de 2011 no. 13874 del libro ix

Documento: documento privado del 12 de diciembre de 2018
Inscripción: 14 de diciembre de 2018 no. 19989 del libro ix

Consta el grupo empresarial:

Matriz: Carvajal S.A.
Nit. 890321567-0
Domicilio: Cali
Nacionalidad: Colombiana
Actividad: la actividad principal es la inversión en otras sociedades.

Subsidiaria: Carvajal Espacios S.A.S.
Nit. 890311274-5
Domicilio: Cali
Nacionalidad: Colombiana
Actividad: producción y comercialización de muebles

Presupuesto de control: por poseer a través de su filial Carvajal propiedades e inversiones s.a. más del 50 por ciento de capital social.
Fecha en la que se estructuro la causal: 12 de agosto de 1976.

CLASIFICACIÓN DE ACTIVIDADES ECONÓMICAS - CIIU

Actividad principal Código CIIU: 3110
Actividad secundaria Código CIIU: 2511
Otras actividades Código CIIU: 4669
Otras actividades Código CIIU: 4330

ESTABLECIMIENTOS DE COMERCIO

A nombre de la persona jurídica figura(n) matriculado(s) en la Cámara de Comercio de Cali el(los) siguiente(s) establecimiento(s) de comercio/sucursal(es) o agencia(s):

Nombre: CARVAJAL ESPACIOS S.A.S.
Matrícula No.: 414213-2



Camara de Comercio de Cali
CERTIFICADO DE EXISTENCIA Y REPRESENTACIÓN LEGAL

Fecha expedición: 02/05/2024 07:39:04 am

Recibo No. 8908815, Valor: \$7.900

CÓDIGO DE VERIFICACIÓN: 0824IUFW67

Verifique el contenido y confiabilidad de este certificado, ingresando a www.ccc.org.co y digite el respectivo código, para que visualice la imagen generada al momento de su expedición. La verificación se puede realizar de manera ilimitada, durante 60 días calendario, contados a partir de la fecha de su expedición.

Fecha de matricula: 23 de octubre de 1995
Ultimo año renovado: 2024
Categoría: Establecimiento de comercio
Dirección: CL 29 NORTE # 6 A - 40
Municipio: Cali

Nombre: MEPAL.COM.CO
Matrícula No.: 1162399-2
Fecha de matricula: 22 de agosto de 2022
Ultimo año renovado: 2024
Categoría: Establecimiento de comercio
Dirección: CL 29 NORTE # 6 A - 40
Municipio: Cali

SI DESEA OBTENER INFORMACIÓN DETALLADA DE LOS ANTERIORES ESTABLECIMIENTOS DE COMERCIO O DE AQUELLOS MATRICULADOS EN UNA JURISDICCIÓN DIFERENTE A LA DEL PROPIETARIO, DEBERÁ SOLICITAR EL CERTIFICADO DE MATRÍCULA MERCANTIL DEL RESPECTIVO ESTABLECIMIENTO DE COMERCIO.

LA INFORMACIÓN CORRESPONDIENTE A LOS ESTABLECIMIENTOS DE COMERCIO QUE TIENE MATRICULADOS EL COMERCIANTE EN OTRAS CÁMARAS DE COMERCIO DEL PAÍS, PODRÁ CONSULTARLA EN WWW.RUES.ORG.CO.

CERTIFICAS ESPECIALES

Acto: CONTRATO DE AGENCIA COMERCIAL
Inscripción: 20 DE MAYO DEL AÑO 1997 NÚMERO 45 DEL LIBRO XII

TAMAÑO EMPRESARIAL

De conformidad con lo provisto en el artículo 2.2.1.13.2.1 del Decreto 1074 de 2015 y la Resolución 2225 de 2019 del DANE el tamaño de la empresa es: MEDIANA

Lo anterior de acuerdo a la información reportada por el matriculado o inscrito en el formulario RUES:

Ingresos por actividad ordinaria \$58,406,464,000

Actividad económica por la que percibió mayores ingresos en el período - CIIU:3110

Fecha expedición: 02/05/2024 07:39:04 am

Recibo No. 8908815, Valor: \$7.900

CÓDIGO DE VERIFICACIÓN: 0824IUFW67

Verifique el contenido y confiabilidad de este certificado, ingresando a www.ccc.org.co y digite el respectivo código, para que visualice la imagen generada al momento de su expedición. La verificación se puede realizar de manera ilimitada, durante 60 días calendario, contados a partir de la fecha de su expedición.

INFORMACIÓN COMPLEMENTARIA

Este certificado refleja la situación jurídica del inscrito hasta la fecha y hora de su expedición.

Que no figuran otras inscripciones que modifiquen total o parcialmente el presente certificado.

De conformidad con lo establecido en el Código de Procedimiento Administrativo y de lo Contencioso Administrativo, y de la Ley 962 de 2005, los actos administrativos de registro aquí certificados quedan en firme diez (10) días hábiles después de la fecha de inscripción, siempre que no sean objeto de recursos; el sábado no se tiene como día hábil para este conteo.

En cumplimiento de los requisitos sobre la validez jurídica y probatoria de los mensajes de datos determinados en la Ley 527 de 1999 y demás normas complementarias, la firma digital de los certificados generados electrónicamente se encuentra respaldada por una entidad de certificación digital abierta acreditada por el organismo nacional de acreditación (onac) y sólo puede ser verificada en ese formato.

INSCRIPCION RIT

Los datos del empresario y/o establecimiento de comercio han sido puestos a disposición de la Policía Nacional a través de la consulta a la base de datos del RUES.

Se realizó la inscripción de la empresa y/o establecimiento en el Registro de Información Tributaria (RIT).



Ana M. Lengua B.

REPUBLICA DE COLOMBIA
REPUBLICA DE COLOMBIA
IDENTIFICACION PERSONAL
CEDULA DE CIUDADANIA

NUMERO **52.386.457**


ROMERO ALZATE

APELLIDOS

CATALINA

NOMBRES

Catalina Romero Alzate
FIRMA



FECHA DE NACIMIENTO **25-SEP-1977**

BOGOTA D.C.
(CUNDINAMARCA)
LUGAR DE NACIMIENTO

1.64
ESTATURA


O+
G.S. RH

F
SEXO

29-NOV-1995 BOGOTA D.C.
FECHA Y LUGAR DE EXPEDICION

Carlos Ariel Sánchez Torres
REGISTRADOR NACIONAL
CARLOS ARIEL SÁNCHEZ TORRES

INDICE DERECHO



A-1500150-00175071-F-0052386457-20090904 0015687238A 1 1350044623

CERTIFICADO DE ANTECEDENTES
CERTIFICADO ORDINARIO
No. 247068529



PIB
09:33:38
Hoja 1 de 01

Bogotá DC, 16 de mayo del 2024

La PROCURADURIA GENERAL DE LA NACIÓN certifica que una vez consultado el Sistema de Información de Registro de Sanciones e Inhabilidades (SIRI), el(la) señor(a) CATALINA ROMERO ALZATE identificado(a) con Cédula de ciudadanía número 52386457:

NO REGISTRA SANCIONES NI INHABILIDADES VIGENTES

ADVERTENCIA: La certificación de antecedentes contiene las anotaciones de las sanciones o inhabilidades que se encuentren vigentes. Cuando se trate de nombramiento o posesión en cargos que exijan para su desempeño ausencia de antecedentes, se certificarán todas las anotaciones que figuren en el registro. Anterior, de acuerdo a los incisos 3o. y 4o. del artículo 238 Ley 1952 de 2019.

NOTA: El certificado de antecedentes disciplinarios es un documento que contiene las anotaciones e inhabilidades generadas por sanciones penales, disciplinarias, inhabilidades que se deriven de las relaciones contractuales con el estado, de los fallos con responsabilidad fiscal, de las decisiones de pérdida de investidura y de las condenas proferidas contra servidores, ex servidores públicos y particulares que desempeñen funciones públicas en ejercicio de la acción de repetición o llamamiento en garantía. **Este documento tiene efectos para acceder al sector público, en los términos que establezca la Constitución Política y la ley particular o demás disposiciones vigentes.** El Sistema SIRI reporta como antecedentes solamente las sanciones con debida ejecutoria recibidas de las autoridades nacionales colombianas. En caso de nombramiento o suscripción de contratos con el Estado, es responsabilidad de la Entidad, validar la información de antecedentes del aspirante en la página web: <https://www.procuraduria.gov.co/Pages/certificado-antecedentes.aspx>

CARLOS ARTURO ARBOLEDA MONTOYA
Jefe División de Relacionamento Con El Ciudadano

ATENCIÓN :

ESTE CERTIFICADO CONSTA DE 01 HOJA(S), SOLO ES VALIDO EN SU TOTALIDAD. VERIFIQUE QUE EL NUMERO DEL CERTIFICADO SEA EL MISMO EN TODAS LAS HOJAS.

CERTIFICADO DE ANTECEDENTES
CERTIFICADO ORDINARIO
No. 247068695



PIB
09:34:44
Hoja 1 de 01

Bogotá DC, 16 de mayo del 2024

La PROCURADURIA GENERAL DE LA NACIÓN certifica que una vez consultado el Sistema de Información de Registro de Sanciones e Inhabilidades (SIRI), la persona CARVAJAL ESPACIOS S.A.S. identificado(a) con NIT número 8903112745:

NO REGISTRA SANCIONES NI INHABILIDADES VIGENTES

ADVERTENCIA: La certificación de antecedentes contiene las anotaciones de las sanciones o inhabilidades que se encuentren vigentes. Cuando se trate de nombramiento o posesión en cargos que exijan para su desempeño ausencia de antecedentes, se certificarán todas las anotaciones que figuren en el registro. Anterior, de acuerdo a los incisos 3o. y 4o. del artículo 238 Ley 1952 de 2019.

NOTA: El certificado de antecedentes disciplinarios es un documento que contiene las anotaciones e inhabilidades generadas por sanciones penales, disciplinarias, inhabilidades que se deriven de las relaciones contractuales con el estado, de los fallos con responsabilidad fiscal, de las decisiones de pérdida de investidura y de las condenas proferidas contra servidores, ex servidores públicos y particulares que desempeñen funciones públicas en ejercicio de la acción de repetición o llamamiento en garantía. **Este documento tiene efectos para acceder al sector público, en los términos que establezca la Constitución Política y la ley particular o demás disposiciones vigentes.** El Sistema SIRI reporta como antecedentes solamente las sanciones con debida ejecutoria recibidas de las autoridades nacionales colombianas. En caso de nombramiento o suscripción de contratos con el Estado, es responsabilidad de la Entidad, validar la información de antecedentes del aspirante en la página web: <https://www.procuraduria.gov.co/Pages/certificado-antecedentes.aspx>

CARLOS ARTURO ARBOLEDA MONTOYA
Jefe División de Relacionamento Con El Ciudadano

ATENCIÓN :

ESTE CERTIFICADO CONSTA DE 01 HOJA(S), SOLO ES VALIDO EN SU TOTALIDAD. VERIFIQUE QUE EL NUMERO DEL CERTIFICADO SEA EL MISMO EN TODAS LAS HOJAS.



Consulta en línea de Antecedentes Penales y Requerimientos Judiciales

La Policía Nacional de Colombia informa:

Que siendo las 09:35:56 AM horas del 16/05/2024, el ciudadano identificado con:

Cédula de Ciudadanía N° **52386457**

Apellidos y Nombres: **ROMERO ALZATE CATALINA**

NO TIENE ASUNTOS PENDIENTES CON LAS AUTORIDADES JUDICIALES

de conformidad con lo establecido en el artículo 248 de la Constitución Política de Colombia.

En cumplimiento de la Sentencia SU-458 del 21 de junio de 2012, proferida por la Honorable Corte Constitucional, la leyenda “NO TIENE ASUNTOS PENDIENTES CON LAS AUTORIDADES JUDICIALES” aplica para todas aquellas personas que no registran antecedentes y para quienes la autoridad judicial competente haya decretado la extinción de la condena o la prescripción de la pena.

Esta consulta es válida siempre y cuando el número de identificación y nombres, correspondan con el documento de identidad registrado y solo aplica para el territorio colombiano de acuerdo a lo establecido en el ordenamiento constitucional.

Si tiene alguna duda con el resultado, consulte las [preguntas frecuentes](#) o acérquese a las [instalaciones de la Policía Nacional](#) más cercanas.

Volver al Inicio

LA CONTRALORÍA DELEGADA PARA RESPONSABILIDAD FISCAL ,
INTERVENCIÓN JUDICIAL Y COBRO COACTIVO

CERTIFICA:

Que una vez consultado el Sistema de Información del Boletín de Responsables Fiscales 'SIBOR', hoy jueves 16 de mayo de 2024, a las 09:30:01, el número de identificación, relacionado a continuación, NO SE ENCUENTRA REPORTADO COMO RESPONSABLE FISCAL.

Tipo Documento	Cédula de Ciudadanía
No. Identificación	52386457
Código de Verificación	52386457240516093001

Esta Certificación es válida en todo el Territorio Nacional, siempre y cuando el tipo y número consignados en el respectivo documento de identificación, coincidan con los aquí registrados.

De conformidad con el Decreto 2150 de 1995 y la Resolución 220 del 5 de octubre de 2004, la firma mecánica aquí plasmada tiene plena validez para todos los efectos legales.



YEZID LOZANO PUENTES
Contralor Delegado

LA CONTRALORÍA DELEGADA PARA RESPONSABILIDAD FISCAL ,
INTERVENCIÓN JUDICIAL Y COBRO COACTIVO

CERTIFICA:

Que una vez consultado el Sistema de Información del Boletín de Responsables Fiscales 'SIBOR', hoy jueves 16 de mayo de 2024, a las 09:31:02, el número de identificación de la Persona Jurídica, relacionado a continuación, NO SE ENCUENTRA REPORTADO COMO RESPONSABLE FISCAL.

Tipo Documento	Número de identificación tributario
No. Identificación	8903112745
Código de Verificación	8903112745240516093102

Esta Certificación es válida en todo el Territorio Nacional, siempre y cuando el tipo y número consignados en el respectivo documento de identificación, coincidan con los aquí registrados.

De conformidad con el Decreto 2150 de 1995 y la Resolución 220 del 5 de octubre de 2004, la firma mecánica aquí plasmada tiene plena validez para todos los efectos legales.



YEZID LOZANO PUENTES
Contralor Delegado

Anexo No. 9

COMPROMISO ANTICORRUPCIÓN

Bogotá, D.C., 16 de mayo de 2024.

Señores:

FIDUPREVISORA S.A. Patrimonio Autónomo CENIT CONVENIOS

Ciudad

Referencia: MECANISMO DE ELECCIÓN MINIMA CUANTIA NO. 013-2024

Respetados señores:

Catalina Romero Alzate, identificado(a) con cédula de ciudadanía número 52.386.457 de Bogotá en condición de representante legal de CARVAJAL ESPACIOS SAS BIC, identificada con NIT 8890.311.274-5 manifiesto expresamente mi voluntad de asumir el presente COMPROMISO ANTICORRUPCIÓN, teniendo en cuenta las siguientes consideraciones:

PRIMERA: FIDUPREVISORA S.A. como vocera y administradora del Patrimonio Autónomo CENIT CONVENIOS está interesada en **“ADQUISICIÓN DE MOBILIARIO PARA LA FISCALÍA EDA TUMACO DE LA FISCALÍA GENERAL DE LA NACIÓN.”**

SEGUNDA: Que es de mi interés apoyar la acción de FIDUPREVISORA S.A. como vocera y administradora del Patrimonio Autónomo CENIT CONVENIOS para fortalecer la transparencia en sus procesos de contratación, y la responsabilidad de rendir cuentas.

TERCERA: Que soy consciente de que el aseguramiento de la transparencia en los procesos contractuales redundará en beneficio no sólo de FIDUPREVISORA S.A. como vocera y administradora del Patrimonio Autónomo CENIT CONVENIOS, sino de los propios participantes, en cuanto garantiza que la aceptación del contrato se hará a la oferta que ofrezca las mejores condiciones.

CUARTA: Que como oferente reconozco que la presentación de oferta en este proceso se efectúa en un entorno imparcial y competitivo y no sujeto a presiones o abusos.

QUINTA: Que conozco a cabalidad las condiciones generales de contratación de FIDUPREVISORA S.A. como vocera y administradora del Patrimonio Autónomo CENIT CONVENIOS, los términos de referencia o condiciones de INVITACIÓN y sus adendas, y las reglas de juego establecidas, y reconozco que son equitativas y no favorecen a un oferente en particular.

SEXTA: Que para participar en el proceso, la sociedad que represento ha estructurado una oferta seria, con información fidedigna y una oferta económica ajustada a la realidad que asegura la ejecución del contrato en las condiciones de calidad y oportunidad exigidas en los términos de referencia o condiciones de contratación.

SÉPTIMA: Que como oferente estimo conveniente la formulación de un pacto explícito en cuanto al acatamiento de las normas jurídicas y éticas que deben regir los procesos contractuales y, por lo tanto, suscribo el presente documento unilateral que se regirá por las siguientes cláusulas:

CARVAJAL ESPACIOS S.A.S. NIT: 890.311.274-5 www.carvajal-mepal.com

Bogotá Muebles: Calle 94 # 13 - 73 Tel: (571) 691 0200 Fax: (571) 691 5767 **Manejo de Materiales:** Avenida El Dorado # 90 - 10 Tel: (571) 429 7470 Fax: (571) 429 9851 - **Cali Muebles:** Calle 29N # 6A - 50 Tel: (572) 660 2100 Fax: (572) 651 0544 - **Manejo de Materiales:** Autopista Cali - Yumbo, Calle 15 # 32 - 234, Acopi Tel: (572) 660 2100 Fax: (572) 666 8279 **Oficinas:** Calle 29N # 6A - 40 Tel: (572) 660 2100 Fax: (572) 651 0569 - **Medellín Muebles:** Carrera 43A # 1A Sur - 25 Edificio Colmena, Local 1 Tel: (574) 384 5604 Fax: (574) 312 6221 **Manejo de Materiales:** Carrera 42 # 85A - 95 Autopista Sur, Itagüí Tel: (574) 384 5604 Fax: (574) 384 5605 - **Barranquilla:** Carrera 52 # 72 - 65 Piso 2 Tel: (575) 330 9830 Fax: (575) 356 6845 - **Cartagena:** Bocagrande, Avenida Malecón Edificio Torre Caribe 1, Local 2 Tel: (575) 665 0968 Fax: (575) 665 0968

CLÁUSULA PRIMERA: COMPROMISOS ASUMIDOS. Con la suscripción del presente documento asumo los siguientes compromisos:

1.1. Actuaré en el presente proceso de contratación con estricto apego a las normas jurídicas y éticas propias de este tipo de procedimientos, y conforme a los principios de buena fe, transparencia y equidad.

1.2. Me abstendré de realizar u ofrecer, directa o indirectamente pagos de comisiones o dádivas, sobornos u otra forma de halago a empleado alguno de FIDUPREVISORA S.A. o de utilizar medios de presión con ocasión del proceso en el que participo.

1.3. No permitiré que ninguno de mis empleados o agente comisionista independiente lo haga en mi nombre.

1.4. Impartiré instrucciones y adoptaré todas las medidas necesarias para que todos mis empleados y agentes, y cualesquiera otros representantes, no incurran en conductas violatorias del presente pacto, exigiéndoles en todo momento el cumplimiento de las leyes de la República de Colombia, y especialmente de aquellas que rigen el presente el proceso de selección y la relación contractual que podría derivarse del mismo, e impondré la obligación de no ofrecer o pagar sobornos o cualquier halago corrupto a los empleados de FIDUPREVISORA S.A. como vocera y administradora del Patrimonio Autónomo CENIT CONVENIOS, bien sea directa o indirectamente, ni a terceras personas que puedan influir sobre dichos empleados.

1.5. Cumpliré con rigor las exigencias de FIDUPREVISORA S.A. como vocera y administradora del Patrimonio Autónomo CENIT CONVENIOS. en el curso del proceso de selección y utilizaré las oportunidades y mecanismos jurídicos que la ley faculta para evitar cualquier forma de abuso del derecho.

1.6. No celebraré acuerdos ni incurriré en actos o conductas que tengan por objeto coludir en el presente proceso de selección.

1.7. No utilizaré, en la etapa de evaluación de las propuestas, argumentos sobre incumplimiento de requisitos diferentes a los establecidos en los términos de referencia, para efectos de buscar la descalificación de mis competidores o modificar el orden de elegibilidad de las ofertas.

1.8. Denunciaré con la debida justificación y de manera inmediata ante las autoridades competentes, las Directivas de FIDUPREVISORA S.A. como vocera y administradora del Patrimonio Autónomo CENIT CONVENIOS, la Veeduría Distrital y los demás órganos de control, cualquier actuación irregular ejecutada por empleados de FIDUPREVISORA S.A. como vocera y administradora del Patrimonio Autónomo CENIT CONVENIOS y/o los oferentes.

CLÁUSULA SEGUNDA: CONSECUENCIAS DEL INCUMPLIMIENTO. En caso de incumplimiento de los compromisos que se adquieren bajo el presente documento, la sociedad que represento quedará inhabilitada por cinco (5) años para participar en cualquier proceso de contratación de FIDUPREVISORA S.A.

1.1. Actuaré en el presente proceso de contratación con estricto apego a las normas jurídicas y éticas propias de este tipo de procedimientos, y conforme a los principios de buena fe, transparencia y equidad.

1.2. Me abstendré de realizar u ofrecer, directa o indirectamente pagos de comisiones o dádivas,

CARVAJAL ESPACIOS S.A.S. NIT: 890.311.274-5 www.carvajal-mepal.com

Bogotá Muebles: Calle 94 # 13 - 73 Tel: (571) 691 0200 Fax: (571) 691 5767 **Manejo de Materiales:** Avenida El Dorado # 90 - 10 Tel: (571) 429 7470 Fax: (571) 429 9851 - **Cali Muebles:** Calle 29N # 6A - 50 Tel: (572) 660 2100 Fax: (572) 651 0544 - **Manejo de Materiales:** Autopista Cali - Yumbo, Calle 15 # 32 - 234, Acopi Tel: (572) 660 2100 Fax: (572) 666 8279 **Oficinas:** Calle 29N # 6A - 40 Tel: (572) 660 2100 Fax: (572) 651 0569 - **Medellín Muebles:** Carrera 43A # 1A Sur - 25 Edificio Colmena, Local 1 Tel: (574) 384 5604 Fax: (574) 312 6221 **Manejo de Materiales:** Carrera 42 # 85A - 95 Autopista Sur, Itagüí Tel: (574) 384 5604 Fax: (574) 384 5605 - **Barranquilla:** Carrera 52 # 72 - 65 Piso 2 Tel: (575) 330 9830 Fax: (575) 356 6845 - **Cartagena:** Bocagrande, Avenida Malecón Edificio Torre Caribe 1, Local 2 Tel: (575) 665 0968 Fax: (575) 665 0968

sobornos u otra forma de halago a empleado alguno de FIDUPREVISORA S.A. o de utilizar medios de presión con ocasión del proceso en el que participo.

1.3. No permitiré que ninguno de mis empleados o agente comisionista independiente lo haga en mi nombre.

1.4. Impartiré instrucciones y adoptaré todas las medidas necesarias para que todos mis empleados y agentes, y cualesquiera otros representantes, no incurran en conductas violatorias del presente pacto, exigiéndoles en todo momento el cumplimiento de las leyes de la República de Colombia, y especialmente de aquellas que rigen el presente el proceso de selección y la relación contractual que podría derivarse del mismo, e impondré la obligación de no ofrecer o pagar sobornos o cualquier halago corrupto a los empleados de FIDUPREVISORA S.A., bien sea directa o indirectamente, ni a terceras personas que puedan influir sobre dichos empleados.

1.5. Cumpliré con rigor las exigencias de FIDUPREVISORA S.A. como vocera y administradora del Patrimonio Autónomo CENIT CONVENIOS en el curso del proceso de selección y utilizaré las oportunidades y mecanismos jurídicos que la ley faculta para evitar cualquier forma de abuso del derecho.

1.6. No celebraré acuerdos ni incurriré en actos o conductas que tengan por objeto coludir en el presente proceso de selección.

1.7. No utilizaré, en la etapa de evaluación de las propuestas, argumentos sobre incumplimiento de requisitos diferentes a los establecidos en los términos de referencia, para efectos de buscar la descalificación de mis competidores o modificar el orden de elegibilidad de las ofertas.

1.8. Denunciaré con la debida justificación y de manera inmediata ante las autoridades competentes, las Directivas de FIDUPREVISORA S.A. como vocera y administradora del Patrimonio Autónomo CENIT CONVENIOS, la Veeduría Distrital y los demás órganos de control, cualquier actuación irregular ejecutada por empleados de FIDUPREVISORA S.A. como vocera y administradora del Patrimonio Autónomo CENIT CONVENIOS y/o los oferentes.

CLÁUSULA SEGUNDA: CONSECUENCIAS DEL INCUMPLIMIENTO. En caso de incumplimiento de los compromisos que se adquieren bajo el presente documento, la sociedad que represento quedará inhabilitada por cinco (5) años para participar en cualquier proceso de contratación de FIDUPREVISORA S.A.

En constancia de lo anterior, lo suscribo en (Bogotá, D. C.), a los diez y seis (16) días, del mes de mayo del año 2024.


FIRMA: Catalina Romero a (16 may.. 2024 09:36 CDT)

Nombre del Representante Legal o apoderado: Catalina Romero Alzate
C. C. N° 52.386.457 de Bogotá

Nombre o Razón Social del Proponente: CARVAJAL ESPACIOS SAS BIC
NIT: 890.311.274-5.


Nota: Este compromiso deberá ser firmado por el Representante Legal del Oferente y ser presentado como anexo de la propuesta (Este anexo no da puntaje).

Anexo No. 8

MANIFESTACIÓN DEL OFERENTE SOBRE INHABILIDADES, INCOMPATIBILIDADES O CONFLICTO DE INTERESES

Bogotá D.C., a los 16 días del mes de mayo de 2024

Nombre: Catalina Romero Alzate C.C. No. 52.386.457 Representante Legal de: CARVAJAL ESPACIOS SAS BIC Nit: 890.311.274-5 Obrando en nombre y cuenta propia y en representación legal de la persona jurídica CARVAJAL ESPACIOS SAS BIC (si aplica), declaro bajo la gravedad del juramento, que se entiende prestado con la firma del presente documento, que no nos hallamos incurso en ninguna de las causales de inhabilidad, incompatibilidad o conflicto de intereses de orden constitucional, legal y/o reglamentario, para contratar, de conformidad con lo previsto en la constitución y en la ley, en especial las contempladas en el artículo 8 de la ley 80 de 1993, en la ley 1150 de 2007 y en la ley 1474 del 12 de julio de 2011 "por la cual se dictan norma orientadas a fortalecer los mecanismos de prevención, investigación y sanción de actos de corrupción y la efectividad del control de la gestión pública".


Catalina Romero Alzate
Catalina Romero Alzate (16 may.. 2024 09:36 CDT)

Nombre y firma completo del proponente: CATALINA ROMERO ALZATE

Correo electrónico: catalina.romero@carvajal.com

Dirección: Calle 94 No 13-73 Bogota

NOTA: ESTE FORMATO DEBE SER DILIGENCIADO EN LOS CASOS DE CONSORCIOS UNIONES TEMPORALES POR CADA UNO DE LOS INTEGRANTES DEL MISMO.

CARVAJAL ESPACIOS S.A.S. NIT: 890.311.274-5 www.carvajal-mepal.com

Bogotá Muebles: Calle 94 # 13 - 73 Tel: (571) 691 0200 Fax: (571) 691 5767 **Manejo de Materiales:** Avenida El Dorado # 90 - 10 Tel: (571) 429 7470 Fax: (571) 429 9851 - **Cali Muebles:** Calle 29N # 6A - 50 Tel: (572) 660 2100 Fax: (572) 651 0544 - **Manejo de Materiales:** Autopista Cali - Yumbo, Calle 15 # 32 - 234, Acopi Tel: (572) 660 2100 Fax: (572) 666 8279 **Oficinas:** Calle 29N # 6A - 40 Tel: (572) 660 2100 Fax: (572) 651 0569 - **Medellín Muebles:** Carrera 43A # 1A Sur - 25 Edificio Colmena, Local 1 Tel: (574) 384 5604 Fax: (574) 312 6221 **Manejo de Materiales:** Carrera 42 # 85A - 95 Autopista Sur, Itagüí Tel: (574) 384 5604 Fax: (574) 384 5605 - **Barranquilla:** Carrera 52 # 72 - 65 Piso 2 Tel: (575) 330 9830 Fax: (575) 356 6845 - **Cartagena:** Bocagrande, Avenida Malecón Edificio Torre Caribe 1, Local 2 Tel: (575) 665 0968 Fax: (575) 665 0968

ANEXO NO. 4 (CERTIFICACIÓN BAJO LA GRAVEDAD DEL JURAMENTO SOBRE MULTAS Y SANCIONES)

Yo Catalina Romero Alzate, identificado con CC. 52.386.457, actuando en nombre propio, o, en calidad de Representante Legal de la empresa CARVAJAL ESPACIOS SAS BIC, me permito manifestar bajo la gravedad del juramento:


- Que dentro de los 3 años anteriores, contados a partir de la fecha de cierre del presente proceso de selección, no me han sido impuestas a título propio (persona natural) ni a la empresa que represento (persona jurídica), caducidades, multas, sanciones, apremios, ni ninguna otra penalidad en los contratos ejecutados con entidades estatales y/o empresas de derecho privado.
- Que dentro de los 3 años anteriores, contados a partir de la fecha de cierre del presente proceso de selección, me han sido impuestas a título propio (persona natural), o, a la empresa que represento (persona jurídica), las siguientes caducidades, multas, sanciones, apremios, o alguna otra penalidad en los siguientes contratos ejecutados con entidades estatales y/o empresas de derecho privado:

FECHA DE IMPOSICION	ENTIDAD SANCIONATORIA	CONTRATO SANCIONADO
SIN MULTAS	SIN MULTAS	SIN MULTAS

Nota 1.: Dejar y diligenciar únicamente el párrafo que aplique en su caso particular.

Esta declaración la hago bajo la gravedad de juramento y declaro que conozco las consecuencias administrativas, penales y disciplinarias que acarrea la no veracidad de la información aquí contenida.

NOMBRE DEL PROPONENTE CARVAJAL ESPACIOS SAS BIC

Firma  Catalina Romero Alzate (16 may. 2024 09:36 CDT)

Nota: En caso de no tener multas o sanciones, deberá indicar "SIN MULTAS".

ANEXO No. 1 - MODELO CARTA DE PRESENTACIÓN DE LA PROPUESTA

Señores:

Patrimonio Autónomo CENIT CONVENIOS

Ref.: Mecanismo de Elección Mínima Cuantía No. 013-2024

Por medio de los documentos adjuntos me permito presentar oferta para "Adquisición de mobiliario para la fiscalía eda Tumaco de la Fiscalía general de la nación". y en caso de resultar favorecido, con la asignación del eventual contrato, me comprometo a entregar los documentos requeridos para la celebración del eventual contrato.

Declaro bajo la gravedad del juramento:

1. Conozco los Términos de Referencia de la presente invitación, así como los demás anexos y documentos relacionados con el mismo y acepto cumplir todo lo dispuesto en ellos.
2. Para efectos legales y bajo la gravedad de juramento hago constar que la información suministrada y certificada es totalmente veraz y cierta por lo cual autorizo para que sea verificada con las autoridades competentes, cuando se considere pertinente.
3. Manifiesto que he dado cumplimiento por todo concepto a los aportes al sistema de protección social en relación con sus empleados en Colombia a la fecha del cierre del proceso de selección de la referencia.
4. Declaro bajo la gravedad del juramento, que no estar incurso en ninguna causal conflicto de intereses, inhabilidad e incompatibilidad previstas en el artículo 8 de la Ley 80 de 1993, las demás establecidas en la constitución y la Ley.
5. En caso de que se autorice la celebración del contrato, me comprometo a ejecutar el mismo dentro de los plazos contractuales, de acuerdo con lo establecido en los términos de referencia y en la propuesta.
6. La sociedad a la que represento no está incurso en causal de disolución, liquidación o en proceso de reorganización conforme a la Ley y/o los estatutos vigentes
7. Tramitare y remitiré los documentos necesarios para el perfeccionamiento y ejecución del contrato en los tiempos señalados en el proceso de selección.
8. Me comprometo a remitir junto con mi propuesta la totalidad de los anexos, completamente diligenciados, para la respectiva revisión y validación.
9. Conozco y acepto en un todo las leyes generales y especiales aplicables a este proceso contractual.
10. Manifiesto que esta propuesta y el contrato que llegare a celebrarse sólo compromete a los firmantes de esta carta.
11. En caso de constitución de proponente plural, el oferente al momento de la asignación del nombre del consorcio o unión temporal se compromete a abstenerse de hacer referencia o de influir en dicha nominación en nombre de la entidad contribuyente.

Que acepto ser notificado personalmente por medio del siguiente correo electrónico y a mantenerlo habilitado durante el término de ejecución del contrato y tres (3) años más, acorde a la Ley 1581 de 2012; E igualmente manifiesto que los datos de notificación, descritos en el (los) certificado (s) de representación legal o matrícula mercantil, se

CARVAJAL ESPACIOS S.A.S. NIT: 890.311.274-5 www.carvajal-mepal.com

Bogotá Muebles: Calle 94 # 13 - 73 Tel: (571) 691 0200 Fax: (571) 691 5767 **Manejo de Materiales:** Avenida El Dorado # 90 - 10 Tel: (571) 429 7470 Fax: (571) 429 9851 - **Cali Muebles:** Calle 29N # 6A - 50 Tel: (572) 660 2100 Fax: (572) 651 0544 - **Manejo de Materiales:** Autopista Cali - Yumbo, Calle 15 # 32 - 234, Acopi Tel: (572) 660 2100 Fax: (572) 666 8279 **Oficinas:** Calle 29N # 6A - 40 Tel: (572) 660 2100 Fax: (572) 651 0569 - **Medellín Muebles:** Carrera 43A # 1A Sur - 25 Edificio Colmena, Local 1 Tel: (574) 384 5604 Fax: (574) 312 6221 **Manejo de Materiales:** Carrera 42 # 85A - 95 Autopista Sur, Itagüí Tel: (574) 384 5604 Fax: (574) 384 5605 - **Barranquilla:** Carrera 52 # 72 - 65 Piso 2 Tel: (575) 330 9830 Fax: (575) 356 6845 - **Cartagena:** Bocagrande, Avenida Malecón Edificio Torre Caribe 1, Local 2 Tel: (575) 665 0968 Fax: (575) 665 0968



encuentran actualizados a la presentación de la propuesta económica.

Con la suscripción del presente documento autorizo a FIDUPREVISORA S.A., a notificarme lo correspondiente a este proceso por medio del correo electrónico relacionado a continuación:


FIRMA: Catalina Romero a (16 may.. 2024 09:36 CDT)
NOMBRE DEL PROPONENTE: CATALINA ROMERO ALZATE
DIRECCIÓN FÍSICA: CALLE 29 NORTE No 6A-40
CORREO ELECTRÓNICO: catalina.romero@carvajal.com
DIRECCIÓN: Calle 94 No 13-73
TEL. 3163955252
NOMBRE REPRESENTANTE LEGAL DEL PROPONENTE:
CARVAJAL ESPACIOS SAS BIC
DOCUMENTO DE IDENTIDAD: 890.311.274-5

CARVAJAL ESPACIOS S.A.S. NIT: 890.311.274-5 www.carvajal-mepal.com

Bogotá Muebles: Calle 94 # 13 - 73 Tel: (571) 691 0200 Fax: (571) 691 5767 **Manejo de Materiales:** Avenida El Dorado # 90 - 10 Tel: (571) 429 7470 Fax: (571) 429 9851 - **Cali Muebles:** Calle 29N # 6A - 50 Tel: (572) 660 2100 Fax: (572) 651 0544 - **Manejo de Materiales:** Autopista Cali - Yumbo, Calle 15 # 32 - 234, Acopi Tel: (572) 660 2100 Fax: (572) 666 8279 **Oficinas:** Calle 29N # 6A - 40 Tel: (572) 660 2100 Fax: (572) 651 0569 - **Medellín Muebles:** Carrera 43A # 1A Sur - 25 Edificio Colmena, Local 1 Tel: (574) 384 5604 Fax: (574) 312 6221 **Manejo de Materiales:** Carrera 42 # 85A - 95 Autopista Sur, Itagüí Tel: (574) 384 5604 Fax: (574) 384 5605 - **Barranquilla:** Carrera 52 # 72 - 65 Piso 2 Tel: (575) 330 9830 Fax: (575) 356 6845 - **Cartagena:** Bocagrande, Avenida Malecón Edificio Torre Caribe 1, Local 2 Tel: (575) 665 0968 Fax: (575) 665 0968



NIT 800.116.164-0

TERMINAL DE CONTENEDORES DE CARTAGENA

NIT 800.116.164-0

CERTIFICA QUE:

CARVAJAL ESPACIOS S.A.S.BIC, con NIT N° 890.311.274-5, suscribió con la empresa **TERMINAL DE CONTENEDORES DE CARTAGENA** Orden de Compra No. C-236379, cuyo objeto fue "SUMINTRO E INSTALACION MOBILIARIO DE LAS OFICINAS DEL EDIFICIO DE INSPECCIONES" en los términos que se relacionan a continuación:

Fecha de iniciación: 20 de enero de 2023

Fecha de Finalización: 10 de abril de 2023

Valor del contrato: \$ 451.153.935 IVA incluido

Cantidad de puestos de trabajo:	100
Cantidad de sillas of. cafetería, reuniones:	299
Cantidad mesas de reuniones:	5
Cantidad mesas cafetería:	24

Calificación del servicio:

- Excelente X
- Bueno
- Satisfactorio

Expedida en (Cartagena) a los 15 días del mes de marzo de 2024.

JESUS TACHE OVIEDO

ingeniería y Proyectos

Tel: 6571750 Ext. 3260

Cel: 312-6231772

Correo: jatache@contecar.com.co



VIGILADO
SuperTransporte

Terminal de Contenedores de Cartagena S.A.
Mamonal Km 1

Tel 575 6571750 - Fax 575 6672995

www.puertocartagena.com, e-mail: archivo@contecar.com.co
Cartagena de Indias – Colombia

AD-FMT501, Vrs. 0.3, 2020-01-15

RODRIGO SAMPER Y COMPAÑÍA SAS

NIT 860.505.945-3

CERTIFICA QUE:

CARVAJAL ESPACIOS S.A.S.BIC, con NIT N° 890.311.274-5, suscribió con la empresa RODRIGO SAMPER Y COMPAÑÍA SAS. Contrato # 001: MEPAL - RS & CIA SUMINISTRO DE MOBILIARIO OBRA TASKUS, cuyo objeto fue suministro de mobiliario en las oficinas del CLIENTE ubicadas en la CLL 35 NORTE # 6 A BIS – 100 EDIFICIO CARVAJAL PORTERIA NORTE CALI en los términos que se relacionan a continuación:

Fecha de iniciación: 15/04/23

Fecha de

terminación:

30/06/2023

Valor del contrato: \$ 1.220.000.000 MIL DOSCIENTOS VEINTE MILLONES DE PESOS, incluidos IVA

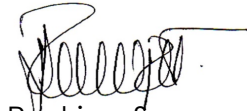
Cantidad de puestos de trabajo: 428

Cantidad de sillas: 541

Cantidad de Locker: 97

Calificación del servicio:

Excelente: Bueno: x Satisfactorio:



Rodrigo Samper Samper
Representante Legal
CC.19.186.080 de Bogotá
E-mail: rsamper@rodrigossamper.com
Celular: 3115139902

Expedida en Bogotá a los veintidós días del mes de marzo de 2024.

RS

**Rodrigo Samper
& Compañía**

tel.

218 27 02

311 513 9902

fax.

218 27 02 ext.102

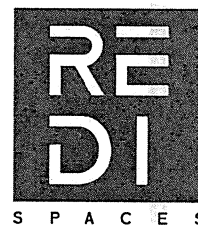
d/r.

cl. 88 n° 22 A - 08 Polo Club
Bogotá - Colombia.

info.

www.rodrigossamper.com





REDI SPACES S.A.S.

NIT 901.409.570-2

CERTIFICA QUE:

CARVAJAL ESPACIOS S.A.S., con NIT N° 890.311.274-5, suscribió con la empresa **REDI SPACES S.A.S.** CONTRATO DE SUMINISTRO DE MUEBLES SUSCRITO ENTRE CARVAJAL ESPACIOS S.A.S. Y REDI SPACES S.A.S., cuyo objeto fue SUMINISTRO DE MUEBLES en los términos que se relacionan a continuación:

Fecha de iniciación: 23/03/2022

Fecha de terminación: 5/05/2022

Valor del contrato: \$ 2.846'599.907 IVA incluido

Cantidad de sillas: 2800

Calificación del servicio: EXCELENTE

Expedida en Bogotá a los 30 días del mes de enero de 2023

Jhon Foronda
Representante Legal
jforonda@redispaces.com

Teléfono: 318 5237227

Dirección: Carrera 14 98 51 Bogotá

Carrera 14 No. 98 - 51 Piso 2 - Bogotá
602 99 60 ext. 202



Anexo No 6 Experiencia minima requerida

SUMINISTRO DE MOBILIARIO

CARVAJAL ESPACIOS SAS BIC

No. de orden	Contratante	Objeto	No. de contrato	Nombre Contratista/ Integrante que aporta experiencia	Fecha de Inicio (DD/M/AA)	Fecha de Terminación (DD/M/AA)	Tiempo de suspensión (Meses)	Tiempo Total Empleado (Meses)	Estado/ Finalizado o/ Liquidad o	Valor Total Ejecutado (\$)	(SMMLV)	Proporción participación			Valor acreditado (SMMLV)
												I, PN, PJ, C, UT	Participación (%)	Valor Total Ejecutado (\$)	
1	RODRIGO SAMPER Y COMPAÑIA SAS	SUMINISTRO DE MOBILIARIO EN LA OFICINA DEL CLIENTE UBICADAS EN LA CLL35 NORTE # 6 A BIS - 100 EDIFICIO CARVAJAR PORTERIA NORTE CALI	1	CARVAJAL ESPACIOS SAS BIC	15/04/23	30-06-23	0 MESES	3 MESES	FINALIZADO	1.220.000.000	1051,72	PJ	100	1.220.000.000	1051,72
C-236379	CONTECAR	SUMINISTRO E INSTALACION MOBILIARIO DE LAS OFICINAS DEL EDIFICIO DE INSPECCIONES.	C-236379	CARVAJAL ESPACIOS SAS BIC	20-01-23	10-04-23	0 MESES	3 MESES	FINALIZADO	451.153.935	388,93	PJ	100	451.153.935	388,93
S/N	REDI SPACES SAS	CONTRATO DE SUMINISTRO DE MUEBLES SUSCRITO ENTRE CARVAJAL ESPACIOS ASS Y REI SPACES SAS	S/N	CARVAJAL ESPACIOS SAS BIC	23-03-22	05-05-22	0 MESES	2 MESES	FINALIZADO	2.846.599.907	2453,97	PJ	101	2.846.599.907	2453,97

El proponente bajo la gravedad del juramento manifiesta que la información antes consignada es veraz y podrá ser consultada en cualquier momento, en consecuencia, se responsabiliza de lo aquí consignado y se compromete a presentar los documentos que requieran y que respaldan esta información

Nota 1: El presente formulario se debe acompañar de las correspondientes certificaciones de experiencia o de los documentos establecidos en las alternativas de acreditación con los que se pretende cumplir los requisitos habilitación de experiencia.

Nota 2: Cuando las certificaciones no contengan la información que permita su verificación, el proponente podrá anexar a la propuesta copia del contrato o de los documentos soportes que sean del caso (siempre y cuando estén firmados por el funcionario competente de la entidad contratante), que permita tomarla información que falte en la certificación

NOMBRE DEL PROPONENTE CARVAJAL ESPACIOS SAS BIC REPRESENTANTE LEGAL FRIMA: Catalina Romero Alzate
 NOMBRE: CATALINA ROMERO ALZATE (16 may.. 2024 09:36 CD)

CARVAJAL ESPACIOS S.A.S. NIT: 890.311.274-5 www.carvajal-mepal.com

Bogotá Muebles: Calle 94 # 13 - 73 Tel: (571) 691 0200 Fax: (571) 691 5767 **Manejo de Materiales:** Avenida El Dorado # 90 - 10 Tel: (571) 429 7470 Fax: (571) 429 9851 - **Cali Muebles:** Calle 29N # 6A - 50 Tel: (572) 660 2100 Fax: (572) 651 0544 - **Manejo de Materiales:** Autopista Cali - Yumbo, Calle 15 # 32 - 234, Acopi Tel: (572) 660 2100 Fax: (572) 666 8279 **Oficinas:** Calle 29N # 6A - 40 Tel: (572) 660 2100 Fax: (572) 651 0569 - **Medellín Muebles:** Carrera 43A # 1A Sur - 25 Edificio Colmena, Local 1 Tel: (574) 384 5604 Fax: (574) 312 6221 **Manejo de Materiales:** Carrera 42 # 85A - 95 Autopista Sur, Itagüí Tel: (574) 384 5604 Fax: (574) 384 5605 - **Barranquilla:** Carrera 52 # 72 - 65 Piso 2 Tel: (575) 330 9830 Fax: (575) 356 6845 - **Cartagena:** Bocagrande, Avenida Malecón Edificio Torre Caribe 1, Local 2 Tel: (575) 665 0968 Fax: (575) 665 0968

mepal

Manual de Limpieza de Materiales

Instructivo para realizar
mantenimiento y limpieza
a materiales incluidos
dentro de nuestro
catálogo de productos

LAMINADOS DECORATIVOS DE ALTA Y BAJA PRESIÓN

Fórmica, Madecor y Supercor

La superficie del laminado decorativo es altamente resistente al impacto, la abrasión y la acción de la mayoría de los productos y sustancias de uso corriente.

Recomendaciones de uso:

- No usar la superficie para picar o cortar; su laminado decorativo es fuerte pero no indestructible.
- No ponga ollas o utensilios extremadamente calientes sobre la superficie, póngalos sobre un paño o protector.
- Evitar el uso de polvos abrasivos ya que estos dañan el lustre de su laminado.

Limpieza:

- Limpiar aplicando un paño por la superficie.
- Las manchas difíciles se limpian con detergente suave o con agua y jabón o un buen solvente como "Laquer Thinner".
- No usar pulituras en pastas o a base de aceite. Se puede utilizar una cera líquida liviana.

Precaución de manchas:

El laminado decorativo puede presentar manchas superficiales con las siguientes sustancias, (líquidos o reactivos), sin embargo, estas manchas pueden removerse fácilmente con la aplicación de jabón suave o detergente de uso casero diluido en agua.
Té, Jugo de remolacha, Vinagre, Blanqueador de ropa, Tinturas, Tinturas lavables, Yodo en solución alcohólica al 1%, Mercurio cromo en solución acuosa al 2%, Fenol en solución acuosa al 5%.

mepal

Información adicional:

Los siguientes son los agentes o sustancias (líquidas o reactivas) que no causan ninguna alteración al laminado decorativo.

- Gasolina o nafta.
- Agua hirviendo.
- Alcoholes (etilico, metílico, isopropílico).
- Acetato de amilo (removedores de esmalte para uñas).
- Acetona (propanona).
- Tetracloruro de carbono.
- Matapolillas en aerosol.
- Matamoscas en aerosol.
- Jabones domésticos al 5% en solución.
- Café.
- Detergentes domésticos al 5% en solución.
- Fosfato trisódico al 1% en solución.
- Aceite de oliva.
- Agua amoniacal en solución al 10%.
- Ácido cítrico en solución al 10%.
- Mostaza.
- Bisulfito de sodio en solución saturada, recién preparada.
- Crayones o lápices de cera.
- Urea al 6.6% (orina).
- Betún para lustrar zapatos

Alteraciones del laminado:

Hay otros agentes o sustancias, (líquidas o reactivas) que no deben permanecer en el laminado decorativo:

- Hipocloritos.
- Agua oxigenada en cualquier concentración.
- Ácidos minerales como clorhídrico, sulfúrico, nítrico, fosfórico, etc.
- Lejías domésticas al 1% o más.
- Bisulfito o sulfato ácido de sodio.
- Permanganato de potasio en cualquier concentración.
- Jugo de uvas, moras o similares.
- Nitrato de plata al 1% o más.
- Violeta de genciana en cualquier concentración.

TEXTILES DE POLIÉSTER

Microfibra, Chenille Persia, Amareto y Spacetech del proveedor

Los textiles de Lafayette son tratados con Lafgard, protector textil de uso exclusivo en sus telas, que consiste en un escudo molecular invisible que envuelve las fibras, protegiéndolas de manchas a base de agua, polvo, tierra y aceite. Lafgard repele líquidos, facilitando que cualquier salpicadura pueda ser removida antes de que se vuelva una mancha o se esparza.

Esto se logra porque:

- Los líquidos se compactan en forma de gota y se pueden sacudir fácilmente.
- Cualquier salpicadura se puede secar rápidamente con trapo húmedo.

Recomendaciones de uso:

- No usar blanqueadores a base de cloro.
- No emplear agentes suavizantes.
- Utilizar jabones o detergentes comerciales.
- No dejar residuos de detergentes, ya que éstos neutralizan el efecto del Lafgard.
- No retorcer, ni frotar.
- No rozar con superficies ásperas.
- Las manchas se deben limpiar en el menor tiempo posible, utilizando un trapo limpio; éstas son fáciles de remover con detergente suave, shampoo o espumas para la limpieza en el hogar diluidas en agua.
- Todas las soluciones que sean empleadas en la limpieza de la tela deben ser removidas por completo con agua, utilizando un trapo limpio.

mepal

TEXTILES DE POLIPROPILENO

Escocia, New Glock, Murano del proveedor

Limpieza:

Se sugiere una limpieza de cepillo suave o aspirado diario de los paneles, con el fin de eliminar el polvo y demás suciedad que pueda depositarse en las telas y evitar así su acumulación. Para las telas de paneles, esta limpieza puede ser una vez por semana.

Recomendaciones de uso:

En seco o en húmedo, las manchas o suciedades pueden ser fácilmente removidas de las telas, siguiendo estas recomendaciones:

- Atacar el problema de mancha inmediatamente.
- El primer cuidado a tener, es no esparcir la suciedad o mancha.
- Si es sólida, eliminar con una espátula y luego secar.
- Si es líquida, secarla con un trapo o papel absorbente.
- Siempre en la limpieza utilizar un paño o trapo blanco humedecido en el agente de limpieza que se requiera utilizar.
- Evitar el uso de líquidos directos, porque puede esparcirse la mancha.
- Con el paño limpie al área de afuera hacia adentro, humedezca nuevamente el trapo, frote utilizando cada vez una parte limpia de éste.
- Finalmente humedezca el paño en agua y páselo suavemente por el área afectada.
- Aunque la tela esté seca, la humedad pudo haber pasado entre los hilos y haber afectado los materiales internos (como espumas en sillas).
- Para eliminar la humedad ayúdese con un secador de pelo.

TEXTILES VINÍLICOS

Highlands, Otoño, Tapiz, Prana, Silvertex del proveedor

La limpieza correcta de las telas vinílicas en PVC, es primordial para garantizar su larga duración.

Recomendaciones de uso:

- La tela vinílica de Proquinal, debe ser aseada periódicamente para garantizar la asepsia.
- En el aseo diario se debe limpiar o aspirar el polvo, luego utilizar un trapo preferiblemente blanco, ligeramente humedecido con una solución jabonosa neutra y posteriormente secar.
- Para evitar que el agua penetre en las costuras (cuando aplique), evitar lavar y enjuagar con gran cantidad de agua.
- Cualquier mancha o suciedad debe ser removida prontamente para prevenir la posibilidad de una mancha permanente.
- Puede utilizarse un cepillo suave para manchas fuertes.

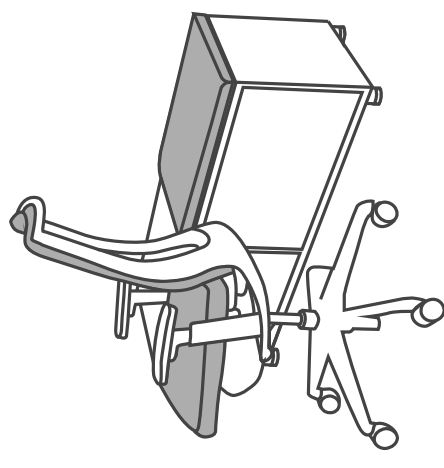
Precaución de limpieza:

- Evite limpiar las telas vinílicas con esponjas de alambre y cepillos pulidores, porque pueden deteriorar la superficie del PVC vinílico de Proquinal.
- No use limpiadores fuertes, detergentes y solventes como thinner, acetona, mek, etc.
- Pueden ser muy efectivos para retirar manchas, pero dañan la composición de la tela vinílica de Proquinal, haciéndola perder sus propiedades.
- No utilizar disolventes, agentes blanqueadores, abrasivos, detergentes sintéticos, ceras o sprays ni productos limpiadores en aerosol.

mepal

Limpieza en casos específicos:

- Para manchas producidas por la grasa se debe utilizar removedor especial.
- No utilizar en la limpieza, líquidos como hipoclorito.
- Se recomienda el uso de Frotex Shampoo para el uso diario y sales cuaternarias únicamente en casos críticos.
- Si la mancha es muy fuerte, el uso de Clorox es recomendado siempre y cuando la solución diluida sea de un 10 % en un litro de agua.
- Al ser superior la concentración, la tela vinílica perderá su color original.
- Para la mancha del Isodine (M2), ésta debe ser retirada en un lapso de tiempo no mayor a media hora, de lo contrario la mancha perdurará en el tiempo.
- Se recomienda consultar con Proquinal S.A. el uso de un elemento que no esté indicado en este manual.
- Proquinal S.A. no se hace responsable por manchas, cambios en color o textura, debido a un inadecuado método de limpieza por parte del usuario final.



CHAPILLA DE MADERA

Jerez, Caoba, Peral, Ámbar, Tabaco, Wengue Camerun, Mocca y Rovere

Para preservar la belleza de la superficie y el acabado de sus Muebles de Madera debe tener especial cuidado; ningún mueble de madera es indestructible, por lo tanto es necesario darle mantenimiento para proteger su inversión.

- Usar un bade para proteger las superficies de madera al escribir.
- No exponer el mueble a la acción directa del sol, radiadores, equipos de aire acondicionado, humedecedores y chimeneas.
- Usar siempre protectores debajo de objetos calientes, como tazas de café.
- La caída de cualquier tipo de líquido sobre el mueble debe ser removido de inmediato.
- La caída de líquidos removedores como el thinner, deterioran inmediatamente la pintura.

Recomendaciones de uso:

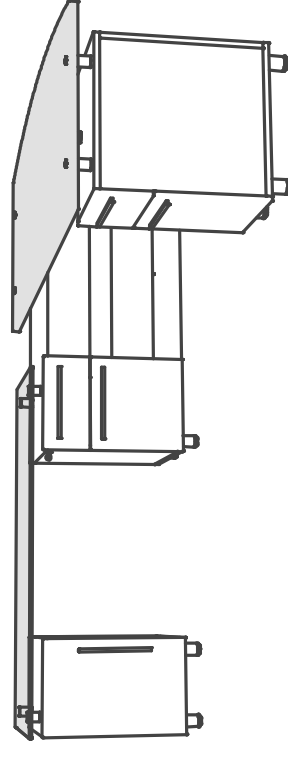
La madera es un producto natural que se deteriora ante un mal manejo, estas son algunas precauciones que se deben tener en cuenta para mantener el mueble en buen estado:

- Debe evitarse los golpes fuertes que abollen la madera.
- El paso de elementos abrasivos sobre la madera, como lijas, metales etc., deterioran inmediatamente el mueble.
- Para efectuar cualquier movimiento corto del mueble este debe ser levantando totalmente del piso.
- Las variaciones naturales producidas por la madera, son constantes e inevitables y siempre existirán diferencias en los tonos de las mismas; se recomienda tener presente que en la adquisición de elementos nuevos que formarán parte de muebles o puestos de trabajo despachados con anterioridad, no se garantiza continuidad en los tonos.

mepal

Limpieza:

- Una limpieza diaria es recomendable para evitar la acumulación de polvo y mugre.
- Se debe utilizar un paño húmedo siguiendo la dirección de la fibra de la madera.
- Al limpiar no utilice agua en exceso ni permita que permanezca en la superficie.
- Para proteger y dar brillo a los muebles los debe pulir mensualmente con productos especializados.



CUERO

La piel es un material natural y por eso las picaduras de insectos, las manchas naturales y los pequeños defectos no desaparecen durante el curtido, por el contrario le otorgan a la piel un sello de autenticidad.

Recomendaciones de uso:

- No coloque su mueble o silla de cuero cerca a la calefacción o de cualquier fuente de calor; guarde una distancia de 20 a 30 cms entre la fuente de calor y sus muebles o sillas.
- Proteja de la acción directa y prolongada de los rayos del sol.
- Para remover el polvo utilice una aspiradora y limpie con un paño húmedo, preferiblemente una vez a la semana.
- Limpie el cuero frotando con un paño húmedo. Para secar use un paño seco y suave.
- Para remover manchas, utilice agua tibia y jabón suave.
- No se deben utilizar jabones de glicerina.
- Productos especializados en limpieza para el cuero ayudan a conservar la calidad de la piel.
- Para conservar y suavizar el cuero se recomienda usar crema humectante.
- Aplique la crema sobre la piel, dándole un ligero movimiento circular, deje secar y finalmente se puede dar un poco de brillo, sin presionar demasiado.

VIDRIO TRANSPARENTE

Bronce, Película Sandblasting, Templado y Laminado

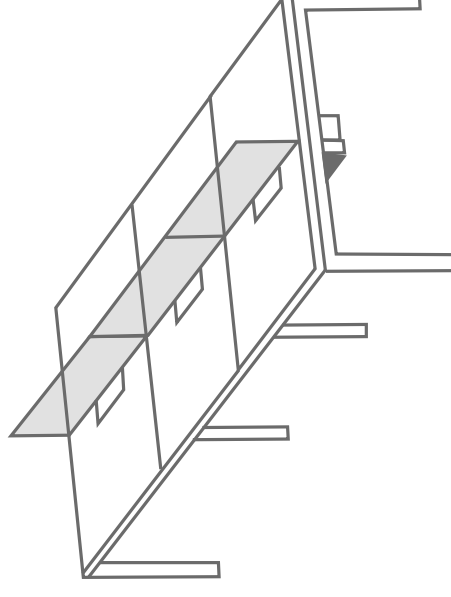
mepal

Recomendaciones de uso:

No usar espátulas, cuchillas o materiales abrasivos.

Limpieza:

- Para limpiar el polvo y la grasa, lave primero la superficie con agua limpia, luego aplique con trapo jabón o detergente neutro, no debe ser ácido.
- Seque con un paño suave.
- Si la mancha es muy fuerte utilice un cepillo suave.
- Se recomienda el uso de guantes cuando se usan líquidos limpiavidrios comerciales.



PINTURA PERFILERÍA Y ANODIZADOS

Recomendaciones de uso:

- No utilice esponjas de superficies ásperas o metálicas para prevenir rayones o desgaste en la pintura.

Limpieza:

- Para remover el polvo y la mugre, utilice un paño que no suelte motas o pelusas.
- Impregne el paño con un limpiador no graso.

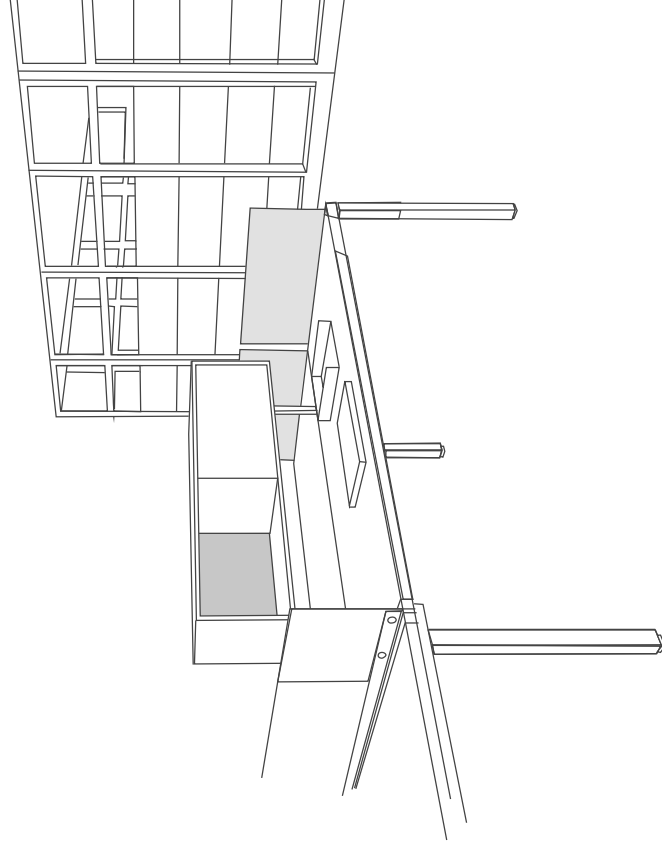
mepal

PARTES PLÁSTICAS

El poliuretano es un material altamente resistente.

Limpieza:

- Limpiar diariamente con un paño humedecido con agua.
- Para una limpieza más profunda humedezca un paño en Varsol y frote suavemente.
- Finalmente para proteger y dar brillo use silicona en spray.



CONSEJOS PRÁCTICOS PARA LA LIMPIEZA DE TEXTILES

Estas recomendaciones de limpieza son dadas como orientación para una limpieza de forma casera; en algunos casos se requerirán lavados industriales de los muebles.

(ver convenciones de agentes de limpieza abajo)

Agentes de limpieza:

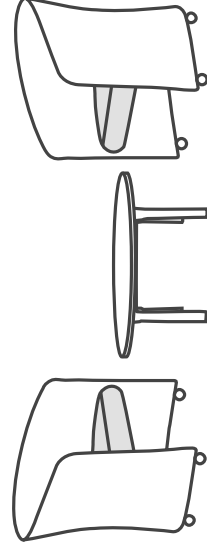
- A** = Agua.
- B** = Solución detergente no grasosa.
- C** = Detergente en solución de amoníaco (3-6%).
- D** = Solvente volátil.
- E** = Pintura, acético o grasa removedora.
- F** = Vinagre blanco no diluido.
- G** = Acido cítrico u oxálico.



mepal

Tipo de mancha:

Té – leche – huevos – salsa	B
Sala de tomate – mantequilla	B
Goma de mascar – tizne – esmalte	D
Crayola – pintura en aceite – lápiz labial	E
Jugos de uva, mora, fresa – tinta lavable	A - B
Óxido de hierro	A - G
Lustradores de muebles	B - E
Cerveza – orina	B - F
Aceite	D - E
Chocolate – sangre	A - B - C
Betún – cemento de caucho	A - B - D
Colorete (Latex)	A - B - E
Vómito – acuarelas	A - B - F
Vino	A - C - F
Tinta bolígrafo	B - D - E
Café	B - D - F



mepal

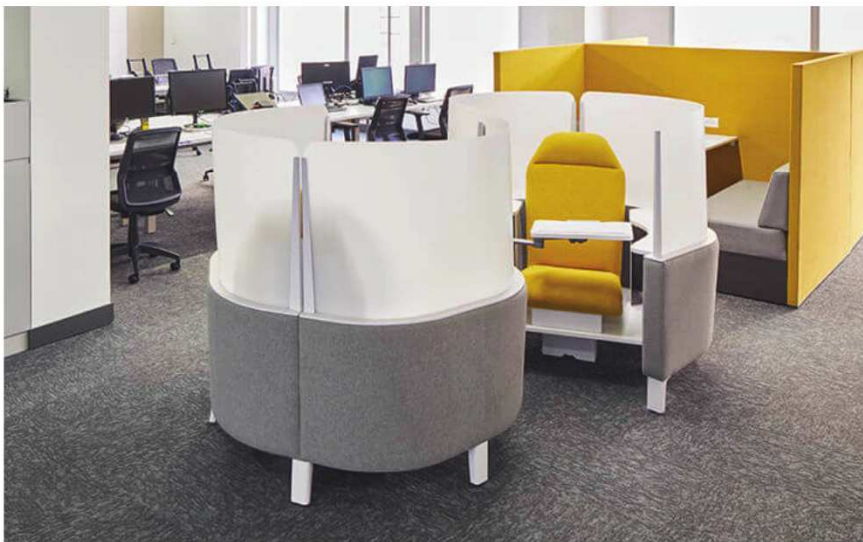
www.carvajalespacios.com



CERTIFICADO DE GARANTÍA PRODUCTOS MEPAL



www.mepal.com.co



GARANTÍA PRODUCTOS MEPAL

Carvajal Espacios SAS BIC garantiza que el producto entregado cumple con los estándares de calidad vigente. Nuestra garantía incluye la reparación, reposición, o cambio del producto y/o componentes sin cargo alguno para el cliente, incluyendo mano de obra, así como los gastos logísticos derivados del cumplimiento de este certificado.

Los términos de duración de la garantía están dados de la siguiente manera:

- Paneles, baldosas y pantallas en tela: 1 año.
- Vidrio Laminado: 5 años por procesos de deslaminación y 2 años por procesos de decolorización.
- Vidrio Templado: desviaciones dimensionales, burbujas y características técnicas del pedido cubre un período de tres (3) meses.
- Cromados: 2 años.
- Componentes y piezas Metálicas: 5 años.
- Superficies, pantallas, paneles en L.A.P y Melamínico MDP: 5 años.
- Tableros Pizarrón L.A.P: 1 año.
- Accesorios Plásticos: 1 año.
- Rodachinas, Herrajes, Cerraduras, Bisagras, Niveladores, Manijas, Policarbonatos: 1 año.
- Herrajes en Aluminio NAO: 2 años.
- Almacenamientos: 5 años.
- Lockers: 5 años.
- Muebles Tapizados (Clak, Tek Social - Mórea): 5 años en todos sus componentes excepto en la tela en la cual aplica 1 año.

Koncisa 2.0:

- Componentes y piezas Metálicas: 3 años.
- Superficies, pantallas, paneles en L.A.P y Melamínico MDP: 3 años.
- Rodachinas, Herrajes, Cerraduras, Bisagras, Niveladores, Manijas, Policarbonatos: 1 año.

Eduk - Academia:

- Superficies, pantallas, paneles en L.A.P y Melamínico MDP: 3 años.
- Componentes y piezas Metálicas: 3 años.

Línea HomeOffice Tienda Virtual:

- Elementos metálicos: 3 años
- Elementos melamínicos y accesorios: 1 año

Cabina Fonno:

- Componentes y piezas Metálicas: 5 años.
- Superficies, pantallas, paneles en L.A.P y Melamínico MDP: 5 años.
- Vidrio Templado: desviaciones dimensionales, burbujas y características técnicas del pedido cubre un período de tres (3) meses.
- Materiales eléctricos: 1 año a partir de la instalación del producto.
- Accesorios (bisagras, manijas, imán): 1 año a partir de la instalación del producto.

Pantallas PET o Acrílico: 6 meses

- El material translucido PET o ACRILICO por su composición es propenso a la decoloración con el tiempo.
- **Muebles uso exterior: 1 año en madera Teka (uso exterior) y 6 meses en partes metálicas.**

Esta garantía no cubre los daños, deterioros, imperfectos, inconsistencias en la calidad de los materiales derivados del mal uso de los productos y cuando no se tengan en cuenta las siguientes condiciones generales:

- **Acrílico:** la garantía no se da por rompimiento, mala manipulación, pérdida de transparencia y color cuando el material se expone a contacto con químicos o en ambientes que no cumple con las especificaciones del fabricante.
- **Aglomerado:** no se dará garantía por exposición a agentes químicos, agentes abrasivos y agua.
- **L.A.P (Laminados de alta presión):** todos los laminados son fabricados para aplicaciones interiores y no deben ser expuestos a agentes químicos, a la luz del sol o a temperaturas superiores a los 130°C (270 °F).
- **Plásticos:** garantía de estabilidad dimensional y funcional en condiciones normales de uso en recintos internos, no expuestos al sol.
- **Cromados:** el producto no debe estar expuesto al agua o al sol y debe ser limpiado con paño seco y no abrasivo.
- **Tela:** no hacer trazos con esferos, lápiz o tiza y no hacer incisiones, estas propician el rasgado de la pieza.
- **Vidrios Laminados:** limpiar los vidrios con limpia vidrios aplicando sobre el paño y no sobre el vidrio, el paño debe ser suave para que evite el rayado. Mantener los bordes alejados de humedad.
- **Nota: por rompimiento/o fractura los vidrios no tienen garantía una vez instalado y recibido a satisfacción por el cliente.**
- **Vidrios Templados:** ofrecemos garantía por manchas propias de nuestro proceso de producción, la garantía por manchas no aplica cuando el producto no ha sido correctamente manipulado o ha sido expuesto a agentes que han ocasionado las manchas (humedad, intemperie, productos corrosivos, etc.). **Nota: por rompimiento/o fractura los vidrios no tienen garantía una vez instalado y recibido a satisfacción por el cliente.**
- **Fielros:** Para defectos de fabricación, los fieltros acústicos tienen una vida útil de 10 años. La limpieza del producto en caso de ser requerido se puede realizar con una aspiradora. Es importante que su instalación se haga en entornos cuyo uso sea para interiores.

NOTA: Nuestros muebles son para uso en interior, bajo condiciones de ambiente controlado. No exponer al exterior, ni ambientes salinos o corrosivos.

Para hacer efectiva esta garantía, es indispensable enviar una comunicación especificando el motivo de la no conformidad a Servicioalcliente.carvajalespacios@carvajal.com, citando el número de factura, junto con el registro fotográfico. Carvajal Espacios dará respuesta por escrito informando el inicio y proceso de la gestión en un plazo máximo de dos días hábiles, contados a partir de la recepción de su solicitud.

Para más información para el mantenimiento y limpieza de nuestros productos por favor consultar el **Manual de Limpieza de Materiales que le fue suministrado al momento de la compra.**

CANCELACIÓN O PERDIDA DE VALIDEZ DE LA GARANTÍA

La garantía pierde toda su validez una vez este vencido el término de duración de esta. Por tanto, no se asume ninguna responsabilidad por cualquier daño resultante de usos inadecuados diferentes a los mencionados en la presente hoja de condiciones generales. Para los productos que requieren armado e instalación, en el caso de que dicho servicio no sea prestado por personal certificado por Carvajal, la garantía excluirá temas por daños, golpes, rayones, faltantes y demás derivados del proceso de instalación.

GARANTIA SILLAS

INORCA:

- Estructura metálica y concha plástica para sillas **BLAZ, FOGO, GELO, MIZU, VERT, ZED, ZAG, DAM y KOB, BUTACO ARGO, BASE TERA, KOVA, SILLA LISA** 3 años de garantía por defectos de fabricación en estructuras. Por defectos en Pintura en polvo de las estructuras, en telas, en cromo y en mallas **1 año de garantía**. Para el mecanismo de retorno 6 meses.
- Monobloque para sillas **SPYGA, MY WAY, KHAO, KYRA** 3 años de garantía para defectos de fabricación. Para la silla KYRA tapizada, la garantía de la tela es de 1 año.
- Auditorio Sillas tipo Cine **NOVA y ECCO**: 5 años de garantía para defectos de fabricación.
- Bases y superficies para referencias **VIKO, ZUMA, GORA**: 5 años de garantía.
- * Silla **NILO**: 3 años de garantía por defectos de fabricación en estructuras, 1 año de garantía por defectos en Pintura en polvo de las estructuras, 1 año componentes de madera y formica.

EXPOSÉ (Madera Teka Exteriores):

Está garantizado por un periodo de 1 año contados a partir de la fecha del acta de recibo final, contra defectos de fabricación (materiales y mano de obra).

Nota: La presente garantía no cubre los daños ocasionados a los bienes objeto del contrato por el maltrato, accidentes, golpes, manipulaciones indebidas, empleos erróneos, uso negligente, impropio o claramente inadecuado de los bienes, Así como alteraciones, modificaciones, y reparaciones sin la respectiva autorización de EXPOSE S.A.S

PARASOLES TROPICALES (DAMIS):

- Muebles: garantía de 1 año contra cualquier defecto de fabricación.
 - Parasoles: garantía de la lona durante 5 años y la estructura durante 1 año.
 - Pérgolas Retractivas: garantía de la lona y la estructura durante 5 años contra cualquier defecto de fabricación.
 - Garantía de 3 años para el motor y los controles electrónicos.
- La iluminación tiene una garantía de 1 año.LA

EBENEZER:

- Para muebles, sobre defectos de fabricación en estructura, mecanismos y materiales, tienen garantía de 2 años
- 1 año de garantía, en estructura de madera por defectos de fabricación.
- 6 meses de garantía, en telas, costuras, espumas, confección y defectos de fabricación.
- 5 años para estructura de la silla.
- 3 años para todos los componentes (Rodachinas, Capsulas, Brazos, tapones, Apoya Brazos, Cabeza y Lumbar).

CANCELACIÓN O PERDIDA DE VALIDEZ DE LA GARANTÍA EN SILLAS

La garantía pierde toda su validez una vez esté vencido el término de duración de esta. Por tanto, no se asume ninguna responsabilidad por cualquier daño resultante de usos inadecuados diferentes a los indicados en las condiciones generales de cada proveedor.

OFIPARTES:

- **Producto terminado de fabricación nacional:** 5 años a partir de la fecha de expedición de la factura de venta al distribuidor. Para mantener la vigencia de este periodo se debe evidenciar la realización del mantenimiento preventivo una vez al año; en caso de no evidenciarse, el periodo de garantía se reduce a 2 años.
- **Producto terminado de origen importado:** 2 años a partir de la fecha de factura de venta al distribuidor (líneas de producto Q3, Enjoy, Ergohuman, Passport, Aprile, Maly, Kind, Tulip, Rebecca, Ari, Mariquita, Olé, Spyker, Bakhita, Minush, Jubel IV, etc.).
- **Kits, Conjuntos y Componentes:** 2 años a partir de la fecha de la venta al distribuidor.
- **Bases para mesas y escritorios:** 2 años a partir de la fecha de la venta al distribuidor.
- **Percheros:** 2 años a partir de la fecha de la venta al distribuidor.

Nota: Ofipartes garantiza el servicio de reparación y/o cambio gratuito por defectos de fabricación y según el periodo de garantía especificado. Los periodos de garantía han sido calculados tomando como base jornadas normales de uso (jornada laboral de 48 horas semanales). En casos de excepción por tiempos de uso mayor (p.ej.: call centers, plazoleas de comidas, etc.), el tiempo de la garantía se reducirá proporcionalmente.

PROVEFABRICA (SILLAS):

- 3 años de garantía para las sillas: THINK, ONIX, TORINO, ESTELA, ZART, AMY ALTA, AMY MEDIA, LION, VENUS, DELPHI, AKIRA, STAY, STAR ALTA, BURÓ, ZYLE, MALBA, FOLDY, SNOW, PINKO, ISONET, ISOSCELES, TRIBECA, LIA, WIO, SHAPE, VICK Y OTT.
- 5 años de garantía para las sillas: Q5, LOGAN, NUKE, KENTRA, ERGOMESH, NOHA, NEFI, SILVER, CLICK y VIGO.
- Línea poltronas: POLTRONA BOOM, MARA - 3 años de garantía en todos sus componentes. SILLA BUTACO OLIVER - 1 año de garantía en todos sus componentes.
- La garantía es para el 100% de los elementos que componen el producto.

Nota: La garantía de los productos aplica para un uso de 8 horas diarias; en caso de que el producto sea usado en turnos dobles o triples (16h - 24h), la garantía se extenderá de manera proporcional, es decir, tomando como ejemplo un producto de la línea Premium que cuenta con 3 años de garantía al ser usado un turno 24/7, tendría únicamente 1 año.

DAUPHIN: Valo. (Silla Vida y Sync)

- 10 años de garantía para mecanismos del asiento.
- 5 años de garantía para cilindros de movimiento espaldar.
- 3 años de garantía para espuma, telas valo y otros materiales de tapicería.
- 5 años de garantía para las rodachinas.

DUOBACK:

- 3 años para estructura de la silla.
- 1 año para todos los componentes (Rodachinas, Capsulas, Brazos, tapones, Apoya Brazos, Cabeza Materiales de Tapicería y Lumbar). Malla, tela y cuero.

GARANTIA SILLAS

TODO FINE S.A.S:

Garantía:

- En muebles fabricados en flor morado, roble blanco, nogal y teca, En muebles fabricados en roble, pino y pino contrachapado, En muebles fabricados en chapillas, aglomerados (MDF) y fórmicas, 1 año por defecto de fabricación.
- Desajuste en muebles metálicos; 1 año. • Desajuste en sillas; 1 año. • En telas Premium; 2 años. • En telas de línea; 1 año. • En el cuero; 3 años. • Deformación de la espuma; 6 meses. • Costuras y cremalleras; 1 año.

MOBLITOS - MADERA PINO RADIATA:

Los Parales en madera en pino radiata rectangulares 579.5x38x76mm Madera maciza pino radiata acabado laca catalizada mate tiene un porcentaje de humedad, en torno al 15% el cual le garantiza la durabilidad y la permanencia de su acabado.

En algunas piezas se identifican vetas y o nudos con presencia de colores y formas diferentes, pero esto no representa una desviación en la apariencia propia de la madera. (cada pieza de madera es un material único)

GARANTIA

- 2 años de garantía en la madera
- 1 año sobre la pintura en interior.
- Tener en cuenta que este material es exclusivo para interiores.

MANGLAR:

Garantía:

1 año por fallas estructurales en el mueble, dilataciones o enfermedades de la madera. • 6 meses en telas • 6 meses por deformación anormal de la espuma. • 6 meses en costuras y cremalleras (no causadas por mal uso).

La garantía limitada de calidad no cubre;

Uso del producto de manera diferente al especificado . Alteraciones en el producto inicial (color, tamaño o herrajes). Reparaciones realizadas por personas ajenas. Exposición al sol y al agua de manera directa. Mantenimiento inadecuado (abrasión mayor a la sugerida, empleo de químicos, ácidos o bases.

OKAMURA:

Para las sillas de referencia Contessa, Sabrina, Baron y Sylphy :

- 7 años de garantía para componentes estructurales como marcos, conchas, bases, mecanismos operativos, incluyendo los brazos ajustables.
- 3 años de garantía para las rodachinas.
- 2 años de garantía para las cápsulas de gas, tapizado asiento de malla y tela, cojines y almohadillas de brazo.

Para las sillas de referencia Luce Grata, Zephyr Light, CB y Portone:

- 5 años de garantía para componentes estructurales marcos, conchas, bases, mecanismos operativos, incluyendo los brazos ajustables.
- 3 años de garantía para las rodachinas.
- 2 años de garantía para las cápsulas de gas, tapizado asiento de malla y tela, cojines y almohadillas de brazo.

Para el portafolio de referencia Muffle (Asientos, paneles, etc.)

- 3 años de garantía para componentes estructurales como marcos y bases.
- 2 años de garantía para las rodachinas.
- 1 año de garantía para tapizados asientos, espumas y cojines.

CANCELACIÓN O PERDIDA DE VALIDEZ DE LA GARANTÍA EN SILLAS

La garantía pierde toda su validez una vez esté vencido el término de duración de esta. Por tanto, no se asume ninguna responsabilidad por cualquier daño resultante de usos inadecuados diferentes a los indicados en las condiciones generales de cada proveedor.

Garantía Cajas Pre-Cableado

Tipo de Garantía	Tiempo de Garantía
Cableado	10 años a partir del registro del proyecto
Materiales Eléctricos	1 año a partir de la fecha de instalación del Proyecto
Mano de Obra	1 año a partir de la fecha de instalación del Proyecto

- La garantía de productos se mantendrá siempre y cuando no haya habido manipulación por terceras personas o ajenas al personal de Carvajal Espacios SAS BIC
- Carvajal Espacios SAS BIC será responsable de los productos integrados siempre y cuando todos los trabajos para reparaciones, investigaciones, sean realizados por nuestro personal, los servicios de soporte no garantizan el funcionamiento ininterrumpido del sistema, por lo que Carvajal Espacios SAS BIC, no será responsable ante el cliente o ante terceros por la pérdida de beneficios, pérdida de información ni por cualquier clase de pérdidas originadas por el funcionamiento defectuoso del sistema o la imposibilidad de utilizarlo. Por lo tanto, la responsabilidad de Carvajal Espacios SAS BIC se limita a la prestación de un servicio técnico eficaz con el fin de prevenir y subsanar el mal funcionamiento del sistema en los términos y condiciones aquí expresadas.

Garantías MEM (altura variable)

- **Cobertura de la garantía:** Es aplicable únicamente por defecto de fabricación y la misma no cubre artículos que presenten daños físicos donde se evidencie el mal uso por parte del cliente. Tomando en cuenta que quedan expresamente excluidos de estas garantías los daños ocasionados en el producto consecuencia de: uso inexperto, incendios, inundaciones, terremotos, casos fortuitos, derrame de líquidos, en especial si son corrosivos, de insectos o roedores, exposición a condiciones climatológicas adversas, maltratos, abusos, caídas e instalaciones inadecuadas.
- Para el caso de las columnas con referencia **LINAK** y todos sus componentes eléctricos el tiempo de garantía es de **1 año**.

GARANTÍA PISOS Y ALFOMBRAS

PISOS (Lamitech):

Garantía limitada de 15 años para uso comercial ligero y defectos de fabricación conforme a los términos establecidos. Estos pisos:

- No tendrán defectos de fabricación.
- No se agujerearán.
- Se limita únicamente a instalaciones interiores.

Uso comercial ligero pisos: oficinas privadas, áreas de recepción, áreas de edificios públicos o empresas que no están sujetas a una circulación frecuente y rigurosa. Para uso interior únicamente.

PISOS Y ALFOMBRAS (Milliken):

Alfombras en rollo (broadloom):

- El desgaste de sus fibras no será mayor al 10% (con respecto a su peso) en un período de 10 años. Esta garantía no aplica a los productos instalados en escaleras, en este caso la cobertura es de 5 años.
- La alfombra no sufrirá aplastamiento ni enredo de sus fibras en un período de 5 años.

- Desprendimiento del backing, deshilachado de sus bordes, integridad del tejido de sus fibras: 10 Años

- La alfombra mantendrá sus propiedades antimicrobianas para bacterias y hongos por un período de 10 años, con base en los estándares de la norma AATCC174.

Alfombras y pisos modulares:

- **Milliken** garantiza que el desgaste de sus fibras no será mayor al 10% (con respecto a su peso) a lo largo de la vida de la alfombra. Esta garantía no aplica a los productos instalados en escaleras, en este caso la cobertura es de 5 años.
- Manchas, mugre, patrones de color, desprendimiento del backing, deshilachado de sus bordes, integridad del tejido de sus fibras, propiedades antimicrobianas para bacterias y hongos, Para este caso la garantía es de por vida.

Nota: No se garantiza que la alfombra no sufra quemaduras o no genere humo bajo condiciones de incendio.

www.mepal.com.co

mepal

Carvajal
ESPACIOS



ZYLE

LÍNEA PLÁSTICA

ESPALDAR

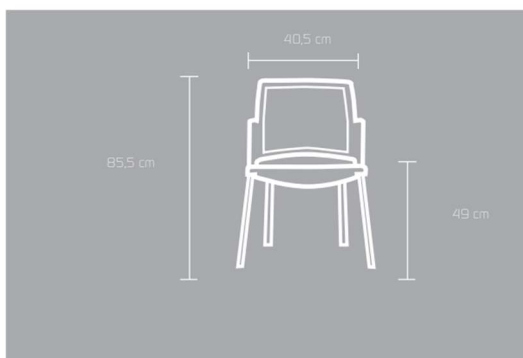
Espaldar inyectado en PP con microperforaciones y filtro UV.

ASIENTO

Asiento inyectado en PP con filtro UV, con opción de entrega listo para tapizar o tapizado.

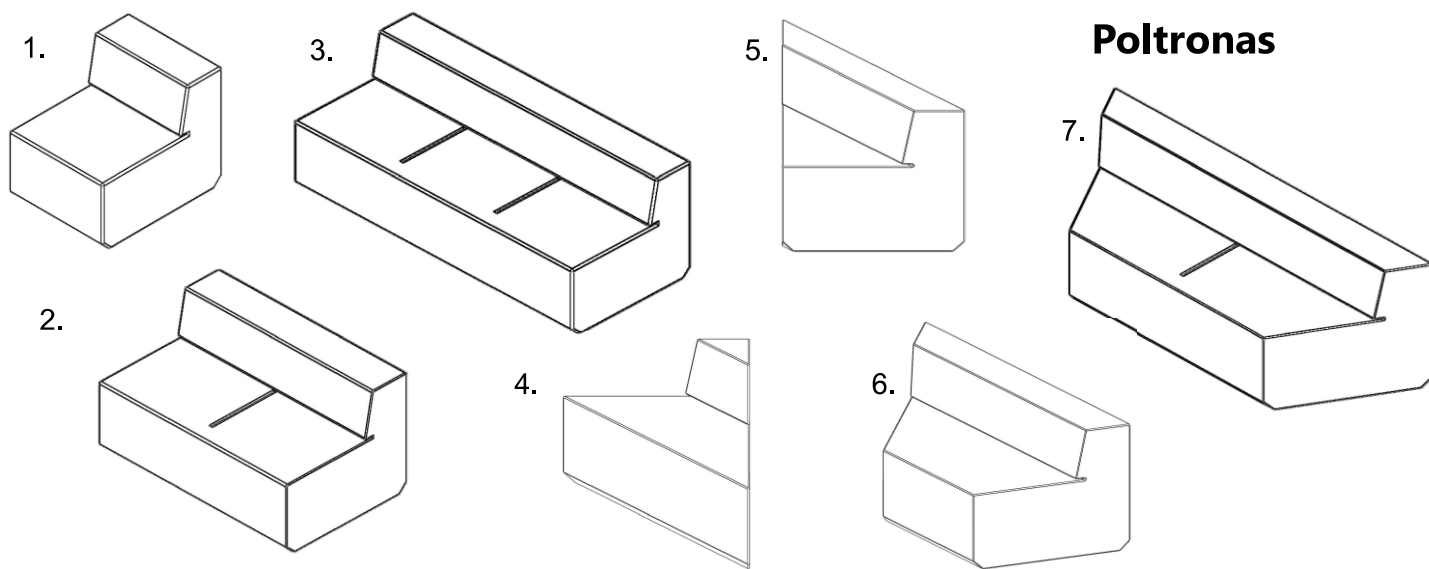
ESTRUCTURA INTERLOCUTORA

Estructura en pintura electrostática gris
Estructura en pintura electrostática negra



Colores disponibles





Elemento	Material	Acabado
1. Poltrona sencilla Alto: 70cm Frente: 60cm Profundidad: 77cm	Base: MDP crudo 30mm Costados y tabiques: MDP crudo 18mm Frentes y espalda: MDP crudo 18mm Espuma lateral, frontal y posterior: 10mm densidad 30 Espuma superior: 80mm densidad 40 Bisel inferior: Acero cold-rolled calibre 16. Nivelador PVC 22mm.	Telas de línea. Pintura horneable de aplicación electrostática.
2. Poltrona doble Alto: 70cm Frente: 120cm Profundidad: 77cm		
3. Poltrona triple Alto: 70cm Frente: 120cm Profundidad: 77cm		
4. Poltrona giro 90° externo Alto: 70cm Frente: 109 Profundidad: 55cm		
5. Poltrona giro 90° interno Alto: 70cm Frente: 109 Profundidad: 55cm		
6. Poltrona sencilla giro 60° Alto: 70cm Frente: 137 Profundidad: 67cm		
6. Poltrona doble giro 60° Alto: 70cm Frente: 197 Profundidad: 67cm		

Nota: